

# ARVEX aisi 304



## **ELETTROPOMPE SOMMERGIBILI VORTEX E BICANALI PER ACQUE CARICHE SUBMERSIBLE VORTEX AND BICANAL ELECTRIC PUMPS FOR WASTEWATER**

**PREVALENZA** : 9,5 m ÷ 16,0 m  
**PORTATA** : 18,0 m<sup>3</sup>/h ÷ 42 m<sup>3</sup>/h  
**POTENZA NOMINALE** : 0,75 kW (1,0HP) ÷ 1,5 kW (2,0HP)  
**PASSAGGIO SOLIDI FINO A 50 mm.**

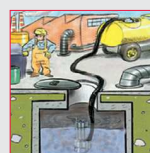
**PUMP HEAD** : 9,5 mt ÷ 16,0 mt  
**DELIVERY** : 18,0 m<sup>3</sup>/h ÷ 42,0 m<sup>3</sup>/h  
**RATED HORSEPOWER** : 0,75 kW (1,0HP) ÷ 1,5 kW (2,0HP)  
**SOLID MATTER BYPASS up to 50 mm.**

### **APPLICAZIONI**

- SVUOTAMENTO DI FOSSE DI DECANTAZIONE, POZZI NERI, POZZI DI RACCOLTA LIQUAMI.
- POMPAGGIO DI ACQUE LURIDE ANCHE CON CORPI SOLIDI IN SOSPENSIONE.
- MOVIMENTAZIONE DI ACQUE LURIDE AD USO DOMESTICO ED INDUSTRIALE.

### **APPLICATIONS**

- DECANTATION PIT, SEWAGE PIT AND SLURRY COLLECTION PIT PUMP OUT.
- PUMP OUT OF LAVATORY/FOUL WATER WITH POSSIBLE FLOATING SOLIDS CONTENTS.
- DOMESTIC AND INDUSTRIAL LAVATORY/BLACK WATER HANDLING SYSTEMS.



**CARATTERISTICHE DI COSTRUZIONE:**

- ELETTOPOMPA A DOPPIA CAMERA (MOTORE, TENUTA MECCANICA).
  - MOTORE A BAGNO D'OLIO (BIODEGRADABILE E DIELETTRICO) PER RAFFREDDAMENTO E LUBRIFICAZIONE CUSCINETTI.
  - ANELLO DI TENUTA LATO MOTORE.
  - TENUTA MECCANICA A BAGNO D'OLIO.
  - IMMERSIONE MASSIMA: mt. 5 .
  - GRADO DI PROTEZIONE IP 68 .
  - CLASSE DI ISOLAMENTO: F
  - TEMPERATURA MAX. LIQUIDO POMPATO:  
25°C con pompa PARZIALMENTE immersa.  
35°C con pompa TOTALMENTE immersa.
  - PASSAGGIO LIBERO: 40mm ARVEX 80  
50mm ARVEX 100-150-200
  - VERSIONI:  
Monofase: 220-277V/50Hz o 220-277V/60Hz con protettore termico incorporato e condensatore permanentemente inserito.  
Trifase: 220-277V/50Hz o 380-480V/50Hz e 220-277V/60Hz o 380-480V/60Hz con protezione da sovraccarico a cura dell'utente.
  - VERSIONI MONOFASI AUTOMATICHE CON GALLEGGIANTE O MANUALI SENZA GALLEGGIANTE.
  - CAVO STANDARD:  
Monofase: 5 e 10 metri H07RN-F (aut.-man).  
Trifase: 10 metri H07RN-F
- SPECIALI VOLTAGGI E FREQUENZE A RICHIESTA.

**OPTIONAL:**

- SISTEMI DI DISCESA (DN50) PER IMPIANTI FISSI (VEDERE PAGINA 108-109)

**DESIGN ENGINEERING:**

- DOUBLE CHAMBER ELECTRIC PUMP (MOTOR, MECHANICAL SEAL).
  - OIL BATH MOTOR (BIODEGRADABLE AND DIELECTRIC) FOR COOLING AND BEARING LUBRICATION.
  - SEALING RING - ENGINE FACE.
  - OIL BATH MECHANICAL SEALS.
  - PERMISSIBLE DRAUGHT OF WATER: 5 m
  - IP 68 PROTECTION CLASS.
  - CLASS "F" INSULATION.
  - MAX. PUMPED LIQUID TEMPERATURE:  
25°C with PARTIALLY submerged pump.  
35°C with TOTALLY submerged pump.
  - BY PASS SECTION: 40mm ARVEX 80  
50mm ARVEX 100-150-200
  - VERSIONS:  
Single Phase: 220-277V/50Hz or 220-277V/60Hz with built in thermal protection and permanent capacitor.  
Three Phase: 220-277V/50Hz or 380-480V/50Hz and 220-277V/60Hz or 380-480V/60Hz with overload protection care of the User.
  - AUTOMATIC SINGLE PHASE VERSIONS WITH FLOATER OR MANUAL WITHOUT FLOATER.
  - STANDARD CABLE FEATURES:  
Single Phase: 5 and 10 metres H07RN-F for the standard version (automatic manual).  
Three Phase: 10 metres H07RN-F
- CUSTOMISED VOLTAGE AND FREQUENCY RATING AVAILABLE ON DEMAND.

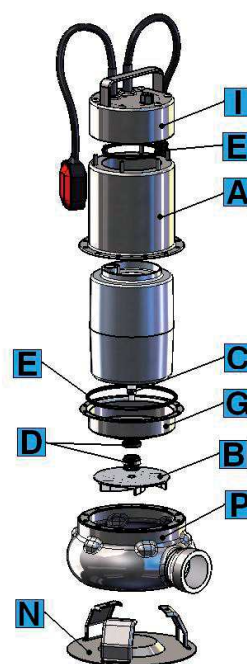
**OPTIONAL:**

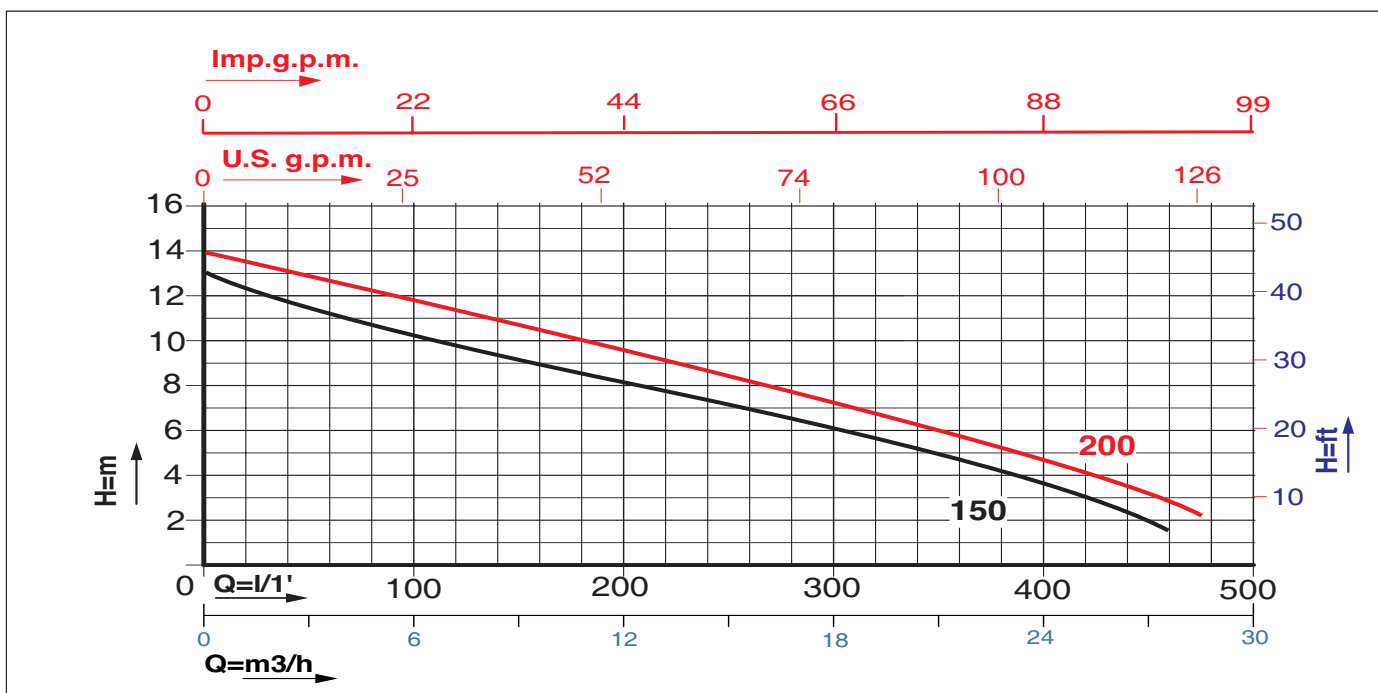
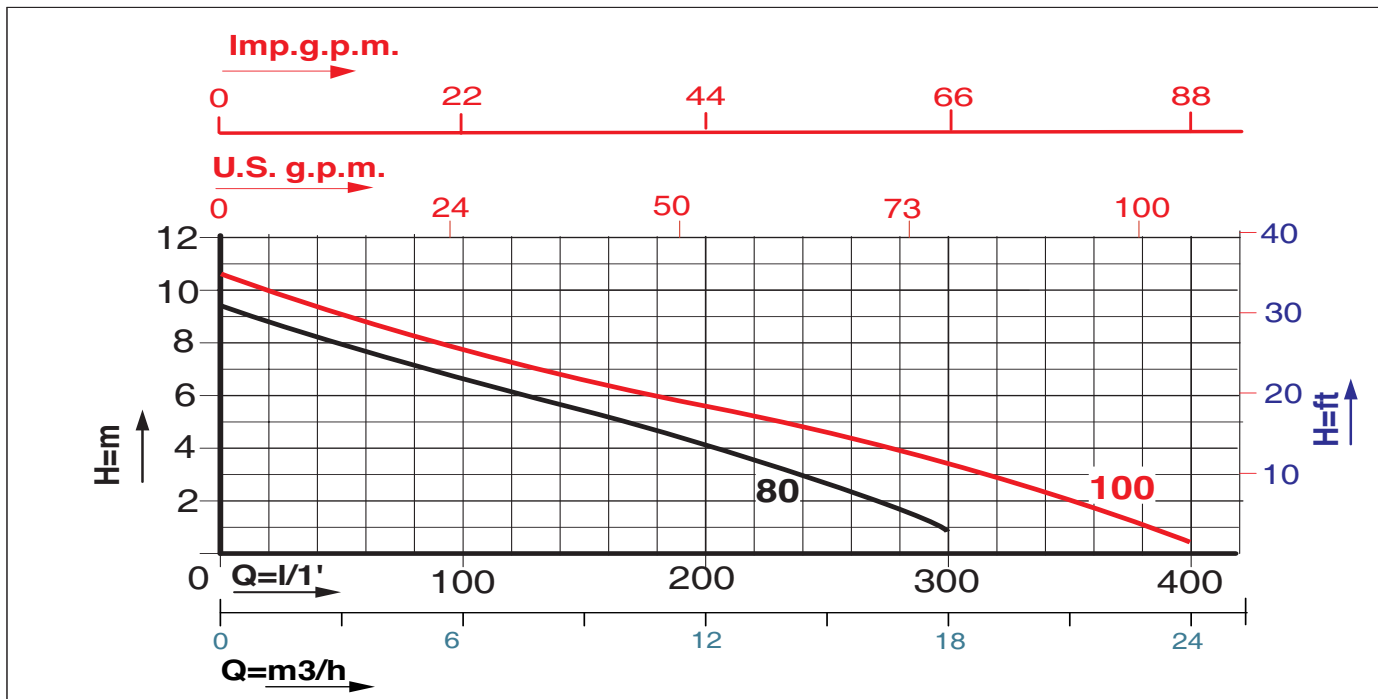
- DOWN STROKE GUIDE RAIL SYSTEMS (DN50) FOR FIXED PLANTS (SEE PAGE 108-109)

**TABELLA MATERIALI / MATERIALS TABLE:**

Pos.	Componente / Component		Materiale / Materials
A	Carcassa esterna / External housing		ACCIAIO INOX AISI 304 DIN 1.4301 STAINLESS STEEL
B	Girante / Impeller		
C	Albero (lato pompa) / Shaft (pump side)		ACCIAIO INOX AISI 316 DIN 1.4401 STAINLESS STEEL
D	Tenuta meccanica Mechanical seal	Lato pompa/ Pump side	GRAFITE-CERAMICA GRAPHITE-CERAMIC
		Lato motore/ motor side	ANELLO DI TENUTA NBR NBR SEAL RING
E	O-ring		NBR
G	Porta motore / Motor holder		ACCIAIO INOX AISI 304 DIN 1.4301 STAINLESS STEEL
I	Coperchio + maniglia / Cover + handle		
N	Base d'appoggio / Base holder		
P	Corpo pompa / Pump body		

**ARVEX 80- 100 - 150 - 200**





Caratteristiche di funzionamento a 2800 rpm 50Hz e 3450 rpm 60Hz - Performances at 2800 rpm 50 Hz and 3450 rpm 60 Hz  
 Le prestazioni valgono per liquidi con densità  $\rho = 1,0 \text{ kg/dm}^3$  ed una viscosità  $\nu = 1 \text{ mm}^2/\text{s}$  / The performance data holds true for liquids with a  $\rho = 1,0 \text{ kg/dm}^3$  density and a  $\nu = 1 \text{ mm}^2/\text{s}$  viscosity.

MODELLO MODEL	VOLTAGGIO VOLTAGE	DATI ELETTRICI / ELECTRICAL DATA						DATI IDRAULICI / HYDRAULIC DATA											
		P1 max	P2 nom.	I max	Condensatore Capacitor		m³/h	0	3	6	9	12	15,6	18	24	25,5	27,0		
50Hz		kW	kW	HP	Ampere	µF	VC	l/min.	0	50	100	150	200	260	300	400	425	450	
ARVEX 80 M	1 x 220-240V	1,1	0,6	0,8	5,1	16	450	H (m) PREVALENZA TOTALE IN METRI COLONNA ACQUA / TOTAL PUMP HEAD AND WATER COLUMN HEIGHT IN m.	9,5	8,0	6,7	5,5	4,2	2,4	0,6				
ARVEX 80 T	3 x 380V - 400V	0,9	0,6	0,8	2,1	---	---		9,5	8,0	6,7	5,5	4,2	2,4	0,6				
ARVEX 100 M	1 x 220-240V	1,5	0,75	1,0	6,5	20	450		10,5	8,6	7,6	6,6	5,4	4,4	3,2	0,6			
ARVEX 100 T	3 x 380V - 400V	1,3	0,75	1,0	2,6	---	---		10,5	8,6	7,6	6,6	5,4	4,4	3,2	0,6			
ARVEX 150 M	1 x 220-240V	2,2	1,1	1,5	10,4	30	---		13,0	11,4	10,4	9,4	8,4	7,0	5,4	2,5	1,6		
ARVEX 150 T	3 x 380V - 400V	1,7	1,1	1,5	3,3	---	---		13,0	11,4	10,4	9,4	8,4	7,0	5,4	2,5	1,6		
ARVEX 200 M	1 x 220V - 240V	2,4	1,5	2,0	11,5	30	450		14,0	13,0	12,0	10,8	9,8	8,4	7,4	4,0	3,4	2,4	
ARVEX 200 T	3 x 380V - 400V	2,2	1,5	2,0	3,7	---	---		14,0	13,0	12,0	10,8	9,8	8,4	7,4	4,0	3,4	2,4	

**CARATTERISTICHE DI COSTRUZIONE:**

- ELETTOPOMPA A DOPPIA CAMERA (MOTORE, TENUTA MECCANICA).
- MOTORE A BAGNO D'OLIO (BIODEGRADABILE E DIELETTRICO) PER RAFFREDDAMENTO E LUBRIFICAZIONE CUSCINETTI.
- ANELLO DI TENUTA LATO MOTORE.
- TENUTA MECCANICA A BAGNO D'OLIO.
- IMMERSIONE MASSIMA: mt. 5 .
- GRADO DI PROTEZIONE IP 68 .
- CLASSE DI ISOLAMENTO: F
- TEMPERATURA MAX. LIQUIDO POMPATO:  
25°C con pompa PARZIALMENTE immersa.  
35°C con pompa TOTALMENTE immersa.
- PASSAGGIO LIBERO: 50 mm

- VERSIONI:  
Monofase: 220-277V / 50Hz o 220 - 277V/ 60Hz con protettore termico incorporato e condensatore permanentemente inserito.  
Trifase: 220 - 277V/ 50Hz o 380-480V/50 Hz e 220 - 277V/ 60Hz o 380 - 480V/ 60Hz con protezione da sovraccarico a cura dell'utente.

- VERSIONI MONOFASI AUTOMATICHE CON GALLEGGIANTE O MANUALI SENZA GALLEGGIANTE.
- CAVO STANDARD:  
Monofase: 10 metri H07RN-F (automatico - manuale).  
Trifase: 10 metri H07RN-F

SPECIALI VOLTAGGI E FREQUENZE A RICHIESTA

**OPTIONAL:**

- SISTEMI DI DISCESA DN50 PER IMPIANTI FISSI (VEDERE PAGINA 108)

**DESIGN ENGINEERING:**

- DOUBLE CHAMBER ELECTRIC PUMP (MOTOR, MECHANICAL SEAL).
- OIL BATH MOTOR (BIODEGRADABLE AND DIELECTRIC) FOR COOLING AND BEARING LUBRICATION.
- SEALING RING - ENGINE FACE
- OIL BATH MECHANICAL SEALS.
- PERMISSIBLE DRAUGHT OF WATER: 5 m
- IP 68 PROTECTION CLASS.
- CLASS "F" INSULATION.
- MAX. PUMPED LIQUID TEMPERATURE:  
25°C with PARTIALLY submerged pump.  
35°C with TOTALLY submerged pump.
- BY PASS SECTION: 50 mm

- VERSIONS:  
Single Phase: 220 – 277V / 50Hz or 220 – 277V / 60 Hz with built in thermal protection and permanent capacitor.  
Three Phase: 220-277V/50 Hz or 380 – 480V / 50Hz and 220- 277V or 380 - 480V / 60Hz with overload protection care of the User.

- AUTOMATIC SINGLE PHASE VERSIONS WITH FLOATER OR MANUAL WITHOUT FLOATER.
- STANDARD CABLE FEATURES:  
Single Phase: 10 metres H07RN-F (automatic-manual).  
Three Phase: 10 metres H07RN-F

CUSTOMISED VOLTAGE AND FREQUENCY RATING AVAILABLE ON DEMAND.

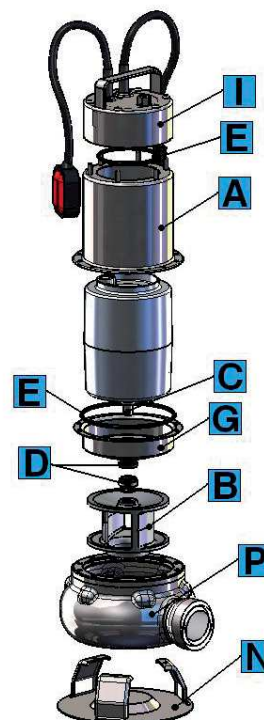
**OPTIONAL:**

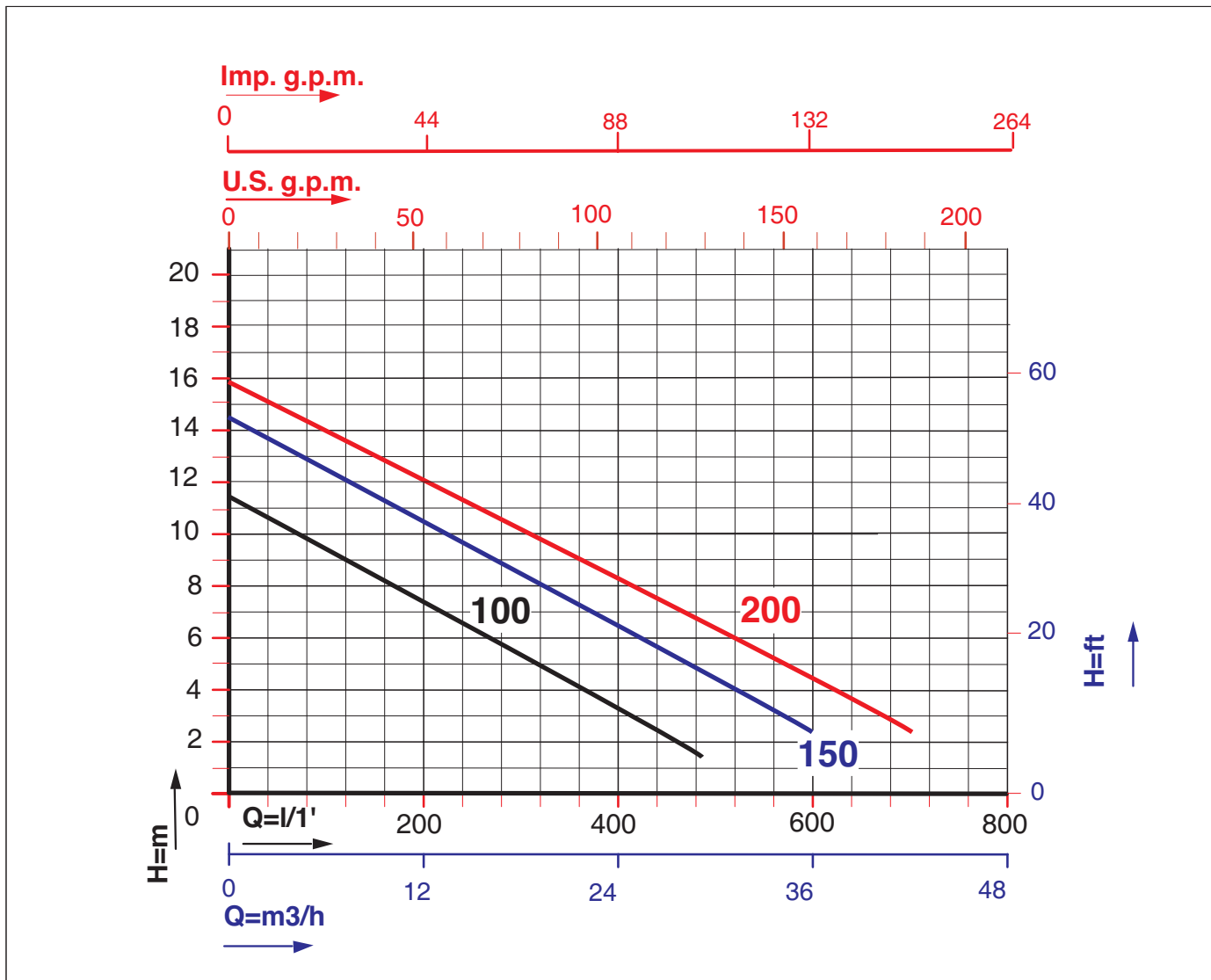
- DOWN STROKE GUIDE RAIL SYSTEMS DN50 FOR FIXED PLANTS (SEE PAGE 108)

**TABELLA MATERIALI / MATERIALS TABLE:**

Pos.	Componente / Component		Materiale / Materials
A	Carcassa esterna / External housing		ACCIAIO INOX AISI 304 DIN 1.4301 STAINLESS STEEL
B	Girante / Impeller		ACCIAIO INOX AISI 316 DIN 1.4401 STAINLESS STEEL
C	Albero (lato pompa) / Shaft (pump side)		
D	Tenuta meccanica Mechanical seal	Lato pompa/ Pump side	GRAFITE - CERAMICA GRAPHITE - CERAMIC
		Lato motore/ motor side	ANELLO DI TENUTA NBR NBR SEAL RING
E	O-ring		NBR
G	Porta motore / Motor holder		ACCIAIO INOX AISI 304 DIN 1.4301 STAINLESS STEEL
I	Coperchio + maniglia / Cover + handle		
N	Base d'appoggio / Base holder		
P	Corpo pompa / Pump body		

ARVEX - BC 100 - 150 - 200



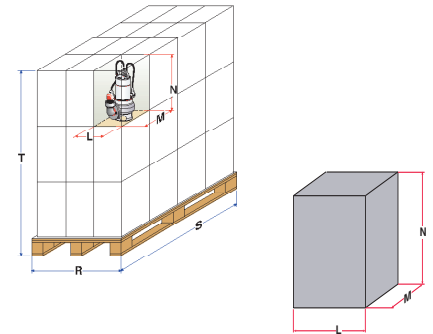
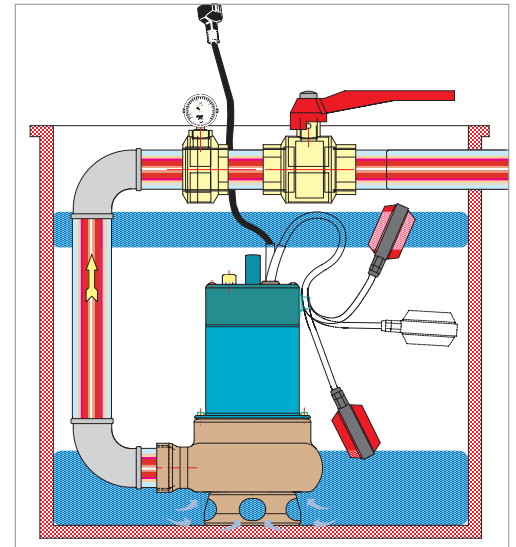
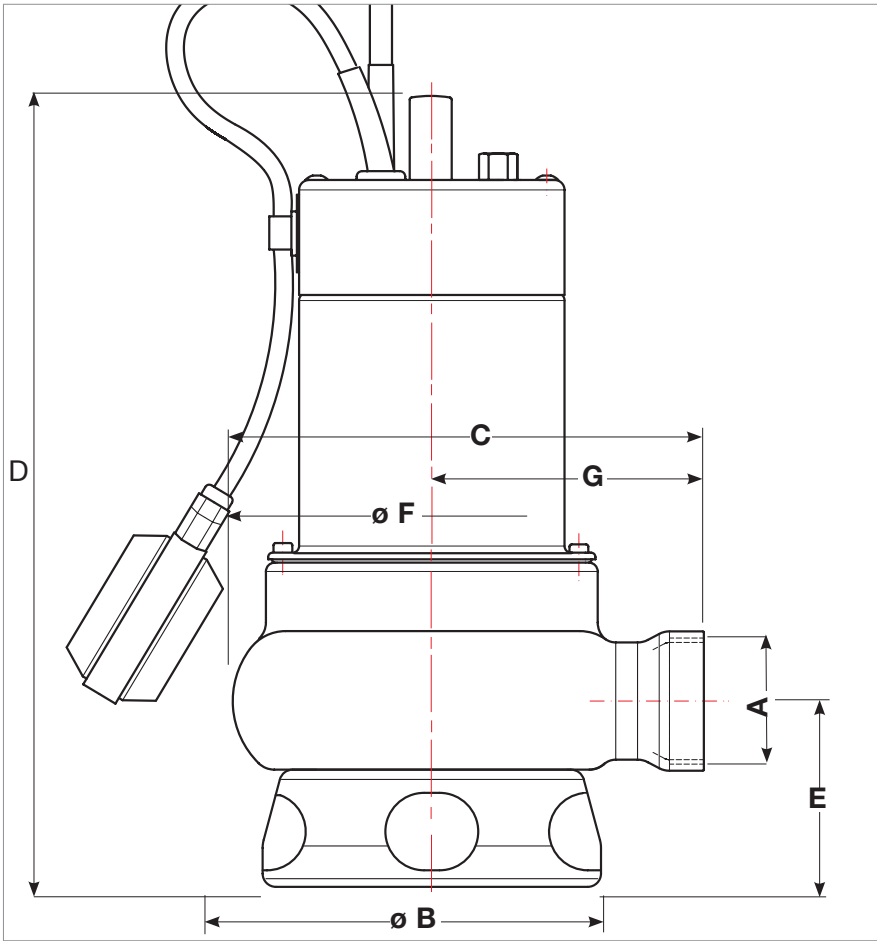


Caratteristiche di funzionamento a 2800 rpm 50Hz e 3450 rpm 60Hz - Performances at 2800 rpm 50 Hz and 3450 rpm 60 Hz  
 Le prestazioni valgono per liquidi con densità  $\rho = 1,0 \text{ kg/dm}^3$  ed una viscosità  $\nu = 1 \text{ mm}^2/\text{s}$  / The performance data holds true for liquids with a  $\rho = 1,0 \text{ kg/dm}^3$  density and a  $\nu = 1 \text{ mm}^2/\text{s}$  viscosity.

MODELLO MODEL	VOLTAGGIO VOLTAGE 50Hz	DATI ELETTRICI / ELECTRICAL DATA					DATI IDRAULICI / HYDRAULIC DATA											
		P1 max		P2 nom.		I max	Condensatore Capacitor		H (m)									
		kW	kW	HP	Ampere	$\mu\text{F}$	VC	m³/h	0	3	6	12	18	24	30	36	42	
ARVEX BC 100 M	1 x 220-230V	1,5	0,75	1,0	7,0	20	450	11,5	10,5	9,5	7,5	5,5	3,5	1,5				
ARVEX BC 100 T	3 x 380V - 400V	1,3	0,75	1,0	3,2	---	---	11,5	10,5	9,5	7,5	5,5	3,5	1,5				
ARVEX BC 150 M	1 x 220-230V	2,2	1,1	1,5	11,5	30	450	14,5	13,5	12,5	10,5	8,5	6,5	4,5	2,5			
ARVEX BC 150 T	3 x 380V - 400V	1,7	1,1	1,5	4,5	---	---	14,5	13,5	12,5	10,5	8,5	6,5	4,5	2,5			
ARVEX BC 200 T	3 x 380V - 400V	2,2	1,5	2,0	4,8	---	---	16,0	14,8	14,0	12,0	10,5	8,2	6,5	4,3	2,5		

PREVALENZA TOTALE IN METRI COLONNA ACQUA / TOTAL PUMP HEAD AND WATER COLUMN HEIGHT IN M.

**DIMENSIONI e PESI / SIZE AND WEIGHT DATA:**



MODELLO MODEL	DIMENSIONI POMPA in mm. / PUMP DIMENSIONS in mm.						
	A	B	C	D	E	F	G
ARVEX 80	1" 1/2	180	214	358	88	180	124
ARVEX 100	2"	180	214	358	88	180	124
ARVEX 150	2"	180	214	398	88	180	124
ARVEX 200	2"	180	214	398	88	180	124
ARVEX BC 100	2"	180	214	369	88	180	124
ARVEX BC 150	2"	180	214	409	88	180	124
ARVEX BC 200	2"	180	214	409	88	180	124

MODELLO MODEL	DIMENSIONI SCATOLA / PACKING DIMENSIONS				DIMENSIONI PALLET / PALLET DIMENSIONS				
	L mm.	M mm.	N mm.	Peso / Weight Kg.	R mm.	S mm.	T mm.	nr. scatole/cartons	Peso / Weight Kg.
ARVEX 80	190	230	410	10,5	800	1200	1360	60	650
ARVEX 100	190	230	410	11,5	800	1200	1360	60	715
ARVEX 150	190	230	480	13,5	800	1200	1570	60	835
ARVEX 200	190	230	480	13,5	800	1200	1570	60	835
ARVEX BC 100	190	230	480	12,5	800	1200	1570	60	775
ARVEX BC 150	190	230	480	14,5	800	1200	1570	60	895
ARVEX BC 200	190	230	480	14,5	800	1200	1570	60	895