



MJSDC MJSDCi

MEERSTRAALSE KOUDWATERTELLER MET DROOGLOPEND AFLEESSCHERM

Meerstraaalse snelheidsmeter met magnetische overbrenging.
Directe aflezing op 5 cijferrollen.

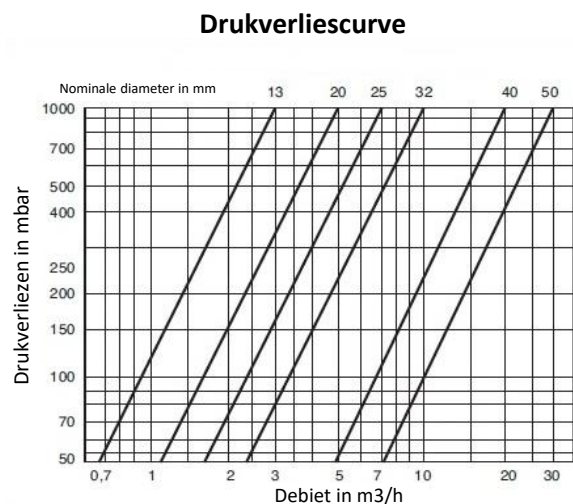
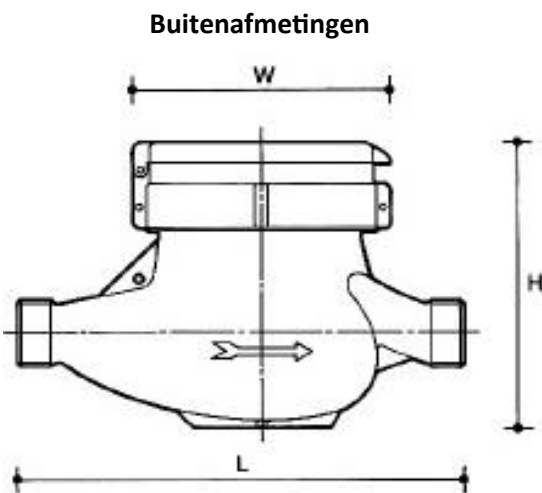
Het model MJ-SDCi is dusdanig ontworpen dat de teller uitgerust kan worden met een impulsgever.

Voordelen en kenmerken:

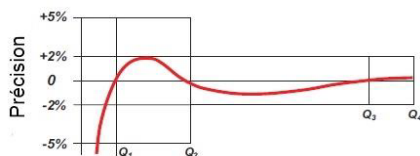
- | Besturing van de doseerpomp dankzij de vele verschillende impulswaarden.
- | Aansluitmogelijkheid op een elektrische kast of een programmeerbare automaat.
- | Aandrijving van het telwerk door magnetische overbrenging.
- | Metrologische prestaties volgens de normen :
 - E.E.G. : EN 14154
 - M.I.D. : 2004/22/EC (MI-001)
- | De meter kan op een verticale leiding gemonteerd worden.
(metrologische prestaties R40/Klasse A)
- | Beschikbaar als model dat met PTFE bekleed is om gebruikt te worden met gedemineraliseerd/osmosewater.

TECHNISCHE KENMERKEN

Nominale diameter	Dn	mm	15	20	25	32	40	50
Nominaal debiet	Qn	m ³ /h	1,5	2,5	3,5	5	10	15
Temperatuur	T	°c	50°c					
Permanent debiet	Q ₃	m ³ /h	2,5	4	6,3	10	16	25
Maximaal debiet	Q ₄	m ³ /h	3,125	5	7,87	12,5	20	31,25
Transitiedebiet	Q ₂	l/h	50	80	126	200	320	500
Minimumdebiet	Q ₁	l/h	31,25	50	78,75	125	200	312,5
Startdebiet	Q _d	l/h	8	10	19	19	40	40
Ratio	Q ₃ /Q ₁	-	80	80	80	80	80	80
Aangeduid maximum	-	-	99999	99999	99999	99999	99999	99999
Maximum druk	Pmax	bar	16	16	16	16	16	16
Werkingstand	-	-	H (R80) / V (R40)					
Mogelijke pulswaarden	i	L/imp	0,25 - 0,5 - 1 2,5 - 5 - 10 25 - 50 - 100 250 - 500 - 100					
Kenmerken van de impulsgever	-	-	Max. spanning: 24 V Max. intensiteit: 0,2A Lengte kabel: 2 m Reed normaal open					
Afmetingen	L- lengte	mm	165	190	260	260	300	300
	W - breedte	mm	96	96	100	100	136	136
	H-hoogte	mm	105	105	120	120	130	140
Gewicht	Gew.	kg	1,500	1,550	2,750	2,800	5,100	7,400



Metrologische curve



INDUFARM N.V.
Leon Bekaertstraat 5
8770 - Ingelmunster
+32(0)51 62 42 45
contact@indufarm.com