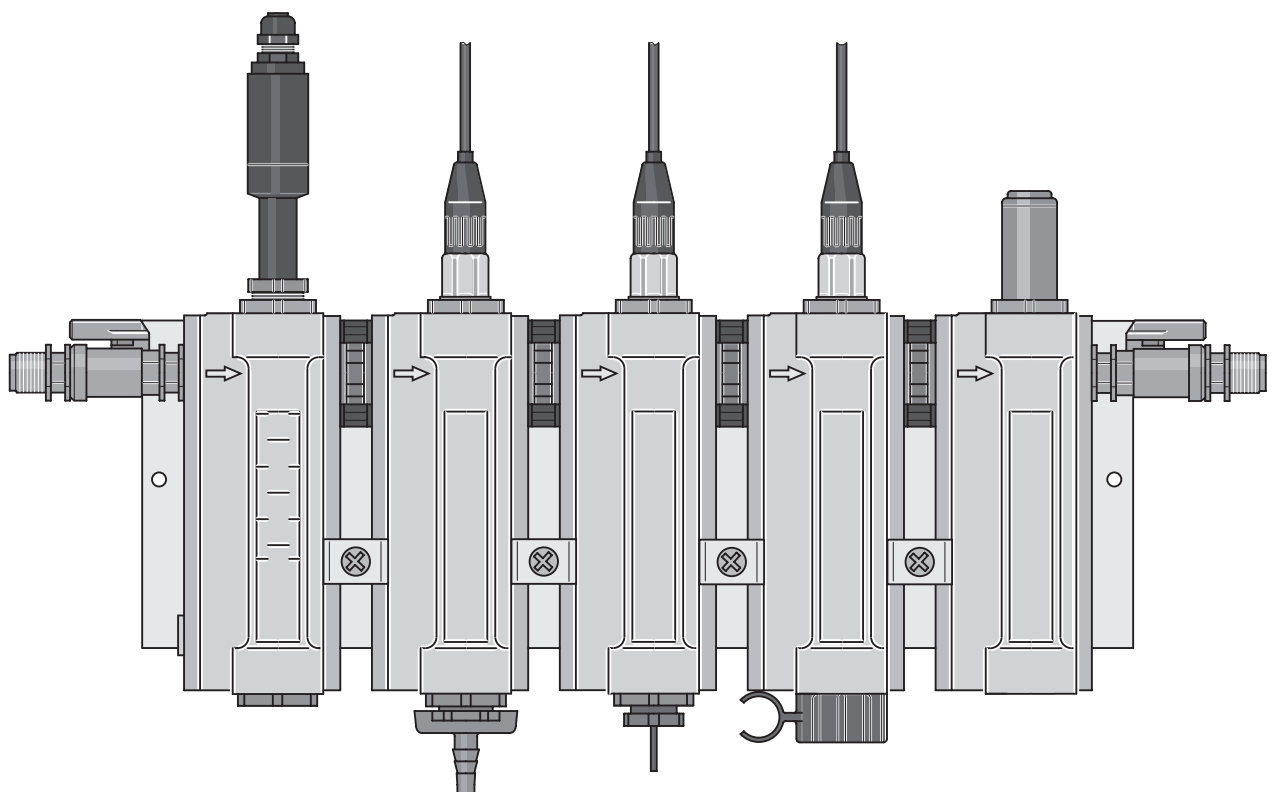


Betriebsanleitung / Operating Manual Mode d'emploi / Instrucciones de servicio

Durchlaufgeber DGMa
DGMa In-Line Probe Housing
Chambre d'analyse DGMa
Detector de paso DGMa

ProMinent®



-
-
- DE** Betriebsanleitung in Deutsch
von Seite 3 bis 18
 - EN** Operating Instructions in English
from page 19 to page 34
 - FR** Mode d'emploi en français
de la page 35 à la page 50
 - ES** Instrucciones de servicio en español
de página 51 hasta página 66

**Technische Änderungen vorbehalten.
Subject to technical modifications.
Sous réserve de modifications techniques.
Reservadas modificaciones técnicas.**

**Betriebsanleitung bitte vor Inbetriebnahme des Durchlaufgebers
vollständig durchlesen!
Nicht wegwerfen!
Bei Schäden durch Installations- oder Bedienfehler haftet der
Betreiber!**

	Identcode Bestellsystem für Durchlaufgeber Module	4
	Allgemeine Benutzerhinweise	5
1	Über diesen Durchlaufgeber	5
2	Sicherheitskapitel	5
3	Funktionsbeschreibung der Komponenten	6
4	Lagern und Transportieren	7
5	Montieren und Installieren	7
	5.1 Montieren	7
	5.2 Installieren, hydraulisch	9
	5.3 Installieren, elektrisch	10
6	DGMa in Betrieb nehmen	10
	6.1 Durchfluss einstellen	10
	6.2 Schaltpunkt Durchflusssensor einstellen	10
	6.3 Sensoren kalibrieren	11
	6.4 Module tauschen/ergänzen	11
7	Fehler beheben	13
8	Entsorgen	14
9	Technische Daten	14
	9.1 Durchflussmodule	14
	9.2 Durchflusssensor	15
10	Ersatzteile und Zubehör	15
11	Maßzeichnung	16
12	Ersatzteilliste	17

Identcode Bestellsystem für Durchlaufgeber Module

DGM	Durchlaufgeber Modul																									
	A	Baureihenversion																								
		Modul zur Durchflussmessung: 0 ohne Durchflussmessung 1 mit Skala l/h 2 mit Skala gph 3 mit Durchflusssensor, Skala l/h 4 mit Durchflusssensor, Skala gph																								
		Anzahl der Module PG 13,5: 0 ohne Modul PG 13,5 1 ein Modul PG 13,5 2 zwei Module PG 13,5 3 drei Module PG 13,5 4 vier Module PG 13,5																								
		Anzahl der Module 25 mm: 0 ohne Modul 25 mm 1 ein Modul 25 mm* 2 zwei Module 25 mm* * Montage-Set (791818) notwendig																								
		T	Hauptwerkstoff: PVC-transparent																							
		0	Dichtungswerkstoff: FPM-A																							
			Anschlüsse: 0 Schlauch 8 x 5 1 PVC-Verschraubung DN 10 9 Verbindungsniessel/Erweiterungsmodul																							
			Ausführungen: 0 mit ProMinent®-Logo 1 ohne ProMinent®-Logo																							
		Beigelegtes Zubehör: Wandbefestigungen für Module PG 13,5: Kalibriertasse Montage-Sets für Sensoren PG 13,5 Der hier gezeigte Identcode beschreibt eine komplett montierte Zusammenstellung eines Durchflussmoduls mit Sensor, zweier Module PG 13,5 (z.B. für pH- und Redox-Sensoren) und eines Moduls 25 mm (z.B. für Chlorsensor CLE 3) Schlauchanschlüsse 8 x 5 sind vormontiert.																								
		<table border="0"> <thead> <tr> <th style="text-align: left;">Empfohlenes Zubehör:</th> <th style="text-align: left;">Bestell Nr.</th> </tr> </thead> <tbody> <tr> <td>Montage-Set Sensor 25 mm</td> <td></td> </tr> <tr> <td>(CLE, BRE, CGE, CTE, CDE, OZE):</td> <td>791818</td> </tr> <tr> <td>für Potentialausgleich: Potentialstopfen</td> <td>791663</td> </tr> <tr> <td>Durchflusssensor</td> <td>791635</td> </tr> <tr> <td>zusätzliche Kalibriertasse</td> <td>791229</td> </tr> <tr> <td>Probenahmehahn für DGM</td> <td></td> </tr> <tr> <td> für Modul 13,5</td> <td>1004737</td> </tr> <tr> <td> für Modul 25 mm</td> <td>1004739</td> </tr> </tbody> </table>							Empfohlenes Zubehör:	Bestell Nr.	Montage-Set Sensor 25 mm		(CLE, BRE, CGE, CTE, CDE, OZE):	791818	für Potentialausgleich: Potentialstopfen	791663	Durchflusssensor	791635	zusätzliche Kalibriertasse	791229	Probenahmehahn für DGM		für Modul 13,5	1004737	für Modul 25 mm	1004739
Empfohlenes Zubehör:	Bestell Nr.																									
Montage-Set Sensor 25 mm																										
(CLE, BRE, CGE, CTE, CDE, OZE):	791818																									
für Potentialausgleich: Potentialstopfen	791663																									
Durchflusssensor	791635																									
zusätzliche Kalibriertasse	791229																									
Probenahmehahn für DGM																										
für Modul 13,5	1004737																									
für Modul 25 mm	1004739																									
		FPM = Fluorkautschuk																								
DGM	A	3	2	1	T	0	0	0																		

Allgemeine Benutzerhinweise

Lesen Sie bitte die folgenden Hinweise durch! Wenn Sie sie kennen, dann haben Sie einen größeren Nutzen von der Betriebsanleitung.

Besonders hervorgehoben sind:

- Aufzählungen
- ▶ Anweisungen

Arbeitshinweise:

HINWEIS

Ein Hinweis soll Ihre Arbeit erleichtern.

und Sicherheitshinweise:



WARNUNG

Bezeichnet eine möglicherweise gefährliche Situation. Wenn sie nicht gemieden wird, sind Sie in Lebensgefahr und schwere Verletzungen können die Folge sein!



ACHTUNG

Bezeichnet eine möglicherweise schädliche Situation. Bei Nichtbeachten kann es zu Sachschäden kommen !

1 Über diesen Durchlaufgeber

Der Durchlaufgeber ist modular aufgebaut. Zur Volumenoptimierung ist er so gestaltet, dass in jedes Modul ein Sensor eingebaut werden kann. Durch die ideale Umströmung der Sensoren sind ihre Ansprechzeiten niedrig. Die Strömungsführung ist so angelegt, dass die Sensoren von unten angeströmt werden.

Die Durchlaufgebermodule werden vormontiert auf einer Montageplatte geliefert.

2 Sicherheitskapitel

Bestimmungsgemäße Verwendung

- Der DGMA darf nur für Trink- oder Schwimmbadwasser oder Wasser ähnlicher Qualität ohne Feststoffe eingesetzt werden!
- Den Durchlaufgeber nur innerhalb der in den Technischen Daten beschriebenen Bedingungen betreiben!
- Alle anderen Verwendungen oder ein Umbau sind verboten!
- Der DGMA darf nicht für gasförmige oder feste Medien eingesetzt werden!
- Den DGMA darf nur hierfür ausgebildetes und autorisiertes Personal montieren und installieren!
- Sie sind verpflichtet die Angaben in der Betriebsanleitung zu den verschiedenen Lebensphasen des Gerätes zu beachten!

Sicherheitshinweise



ACHTUNG

- ***Beim Einsatz in aggressiven Medien die Beständigkeit der eingesetzten Materialien des DGMA prüfen! (siehe ProMinent®-Beständigkeitsliste in Produktkatalog oder www.prominent.com)***
- ***Die maximal zulässigen Betriebsparameter der gesamten Installation des Durchlaufgebers beachten (z. B. Druck, Temperatur)! Dabei die niedrigsten, maximal zulässigen Betriebsparameter der Teile des Durchlaufgebers und der eingebauten Sensoren berücksichtigen (siehe deren Betriebsanleitungen)! Eventuelle Temperaturabhängigkeiten beachten!***

3 Funktionsbeschreibung der Komponenten

Der Kugelhahn (1) dient zum Regulieren und Sperren des Durchflusses. Das Durchflussmodul (2) zeigt über den Schwimmer (4) den Durchfluss an.

Über einen Durchflusssensor (3) kann der Durchfluss überwacht werden. In der Spitze des Durchflusssensors ist ein Reed-Kontakt (Wechsler), der schaltet, wenn sich der Schwimmer mit seinem Magneten weiter als 2 mm entfernt und wenn er sich dem Durchflusssensor nähert.

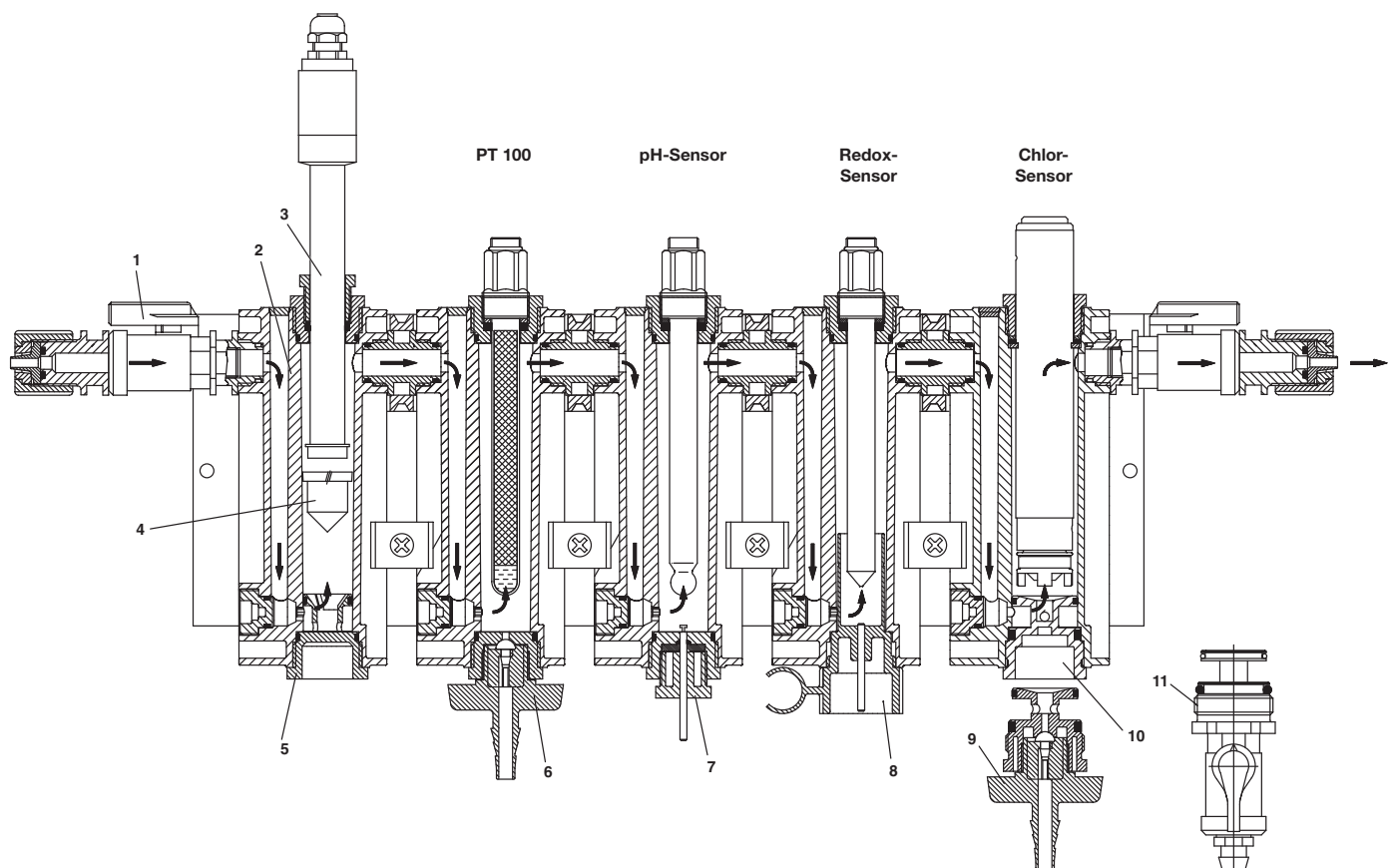
Der Anströmstopfen sorgt bei den membranbedeckten DULCOTEST® Sensoren für optimale Anströmung („25 mm“, Pos. 10). Er verhindert bei dem DULCOTEST® Perox-Sensor das Anlagern von Luftbläschen an die Membran (PG 13,5, Pos. 5).

Der Potenzialstopfen (8) enthält einen Potenzialausgleichsstift.

Die Ablasstülle (6 oder 10 für 25 mm- oder PG 13,5-Version) (Standard) und der Probeentnahmehahn (11, 25 mm- oder PG 13,5-Version) (Option) dienen zum Entnehmen von Messwasserproben und zum Entleeren eines Moduls.

Mit der Abgleichtasse (8) kann man die pH- oder Redox-Sensoren kalibrieren ohne sie auszubauen. Die Abgleichtasse hat auch einen Potenzialausgleichsstift.

Abbildung 1
Aufbau



4 Lagern und Transportieren



ACHTUNG

- **Lagern und transportieren Sie den DGMa in der Originalverpackung!**
- **Schützen sie auch den verpackten DGMa vor der Einwirkung von Chemikalien!**

Umgebungsbedingungen

Lager- und Transporttemperatur: -10 °C ... + 60 °C

Luftfeuchtigkeit: mit Durchlaufsensor: max. 90 % rel. Luftfeuchtigkeit, nicht kondensierend

5 Montieren und Installieren

5.1 Montieren



ACHTUNG

- **Die Durchflussrichtung beachten (Pfeile auf Modulen)!**
- **Den Durchlaufgeber waagrecht und aufrecht montieren!**
- **Wenn ein Durchflussmodul vorhanden ist, den Durchlaufgeber senkrecht montieren, sonst kann es Probleme beim Durchflussmessen geben!**
- **Oberhalb der Module ca. 300 mm Raum lassen und unterhalb 100 mm für das:**
 - **Einbauen der Sensoren**
 - **Einstellen der Durchflussüberwachung**
 - **Einschrauben der Abgleichtasse**
 - **Entnehmen von Proben**

HINWEIS

Zum leichteren Montieren von Teilen des Durchlaufgebers die Dichtungen vorher leicht anfeuchten.

Montageplatte montieren (Maßzeichnung beachten! Siehe Abb. 5):

- ▶ 2 Befestigungslöcher in eine ebene Wand bohren
- ▶ die Montageplatte an der Wand befestigen.

Anschlüsse montieren

- ▶ den Kugelhahn auf die Zulaufseite schrauben
- ▶ ein Anschlusset auf den Kugelhahn schrauben
- ▶ ein Anschlusset auf die Auslaufseite schrauben

Sensor und Durchflusssensor montieren



ACHTUNG

Das erste Modul muss das Durchlaufgebermodul sein.

Sensor mit Anschluss PG 13,5 (Betriebsanleitung Sensor beachten): -

- den oberen Blindstopfen eines Moduls entfernen
- Wenn bei pH- und Redox-Sensoren vorhanden, die transparente Schutzkappe entfernen (die Schutzkappen aufbewahren)
- den Übergangsnippel in das Modul einschrauben
- den Sensor einschrauben
- Bei den DULCOTEST® Perox-Sensor den Anströmstopfen eines Durchlaufgebermoduls von unten in das Modul einschrauben

Sensor mit $d = 25 \text{ mm}$ (Betriebsanleitung Sensor und Abb. 2 beachten):

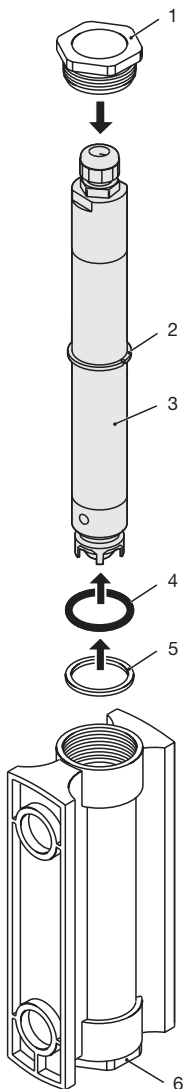


ACHTUNG

Den Sensor langsam in den Durchlaufgeber senken, sonst kann sich die Membrane dehnen.

- ▶ Den oberen Blindstopfen eines 25 mm-Moduls entfernen
- ▶ erst den O-Ring (4), dann die Montagescheibe (5) von unten auf den Sensor (3) schieben
- ▶ dann die Halteschraube (1) von oben auf den Sensor (3) schieben
- ▶ den Sensor (3) vorsichtig in das Modul einschieben
- ▶ die Halteschraube (1) anziehen
- ▶ einen Anströmstopfen (6) unten in das Modul einschrauben

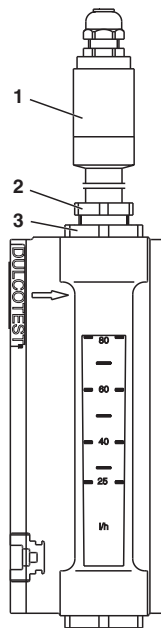
Abbildung 2
Sensoren montieren



Durchflusssensor (siehe Abb. 3)

- ▶ Den oberen Blindstopfen des Durchflussmoduls entfernen
- ▶ Den Durchflusssensor (1) in das Durchflussmodul schieben
- ▶ Den Übergangsnippel (3) anziehen
- ▶ Den Klemmnippel (2) anziehen

Abbildung 3
Durchflusssensor
montieren



Weiteres Zubehör montieren:

- ▶ Den Potenzialausgleichsstopfen unterhalb des entsprechenden Sensors einschrauben.
- ▶ Den Probeentnahmehahn statt einem unteren Blindstopfen einschrauben (zwei Größen: PG 13,5 oder d = 25 mm).

5.2 Installieren, hydraulisch



ACHTUNG

- *Die maximal zulässigen Betriebsparameter der gesamten Installation des Durchlaufgebers beachten (z. B. Druck, Temperatur, Durchfluss)! Dabei die niedrigsten maximal zulässigen Betriebsparameter der Teile des Durchlaufgebers und der eingebauten Sensoren berücksichtigen (siehe deren Betriebsanleitungen)! Temperaturabhängigkeit des maximalen Drucks beachten!*
- *Den Durchlaufgeber so montieren, dass die Module auch bei Messwasserstillstand nicht leer laufen können bzw. sich nicht mit Luft füllen können!*
- *Im Zu- und Ablauf des Modulblocks müssen Absperrarmaturen vorhanden sein!*
- *Den Durchlaufgeber so montieren, dass sich kein Unterdruck in ihm bilden kann!*
- *Bei Einbau des Durchlaufgebers in ein System mit freiem Auslauf, die Ableitung S-förmig aufsteigend verlegen!*
- *Bei verschmutztem Messwasser einen Schmutzfilter in die Zuleitung des Durchlaufgebers montieren! („Zehrung“ durch den Filter beachten.)*
- *Bei Einbau in eine Festverrohrung muss der Modulblock völlig spannungsfrei eingebaut werden!*

- ▶ Die Zulaufleitung an das Anschlussset des Kugelhahns anschließen
- ▶ die Auslaufleitung an das Anschlussset auf der Auslaufseite anschließen.

5.3 Installieren, elektrisch



WARNUNG

- **An den Durchflusssensor nur Schutzkleinspannung anschließen ((SELV) nach EN 60335-1)!**
- **Das Kabel muss einen Durchmesser von 4 mm haben, damit die Kabelverschraubung die Schutzart IP 65 erreicht!**

- ▶ Das Oberteil des Durchflusssensors oben fassen, eine Viertelumdrehung gegen den Uhrzeigersinn drehen und abziehen (Bajonett-Verschluss).
- ▶ Die Klemmschraube der M12-Verschraubung lösen und das Kabel von der Alarmeinrichtung hindurchführen.
- ▶ Vom Kabelmantel 2 cm entfernen.
- ▶ Die Litzenenden abisolieren und Aderendhülsen aufquetschen.
- ▶ Den Durchflusssensor entsprechend der Tabelle an eine Alarmeinrichtung anschließen:

Klemme	Kontakt
1	Öffner (NC)
2	Wurzel (C)
3	Schließer (NO)

Technische Daten (Reedkontakt, potenzialfrei):

Schaltleistung	max. 3 W
Schaltspannung	max. 42 V (Schutzkleinspannung (SELV))
Schaltstrom	max. 0,25 A

- ▶ Ca. 5 cm vom Kabel im Durchflusssensor bevorraten und die Klemmschraube der M12-Verschraubung festziehen.
- ▶ Das Oberteil des Sensors ganz in das Gehäuse einschieben und im Uhrzeigersinn vorsichtig bis zum Anschlag drehen, damit die Nasen des Bajonett-Verschlusses nicht abbrechen.

6 DGMA in Betrieb nehmen

6.1 Durchfluss einstellen

Den Durchfluss mit dem Kugelhahn verändern - am Durchflussmodul den Durchfluss ablesen (Oberkante Schwimmer).

6.2 Schaltpunkt Durchflusssensor einstellen



ACHTUNG

- **Messwasser kann austreten oder herumspritzen!**
- **Ergreifen Sie entsprechende Maßnahmen, wenn es nötig ist!**

- ▶ Durchflussabfall soll schalten (Durchflusssensor als Öffner angeklemt (KI.1 - KI.2; (= NC - C)):
- ▶ Den Durchfluss mit dem Kugelhahn auf 50 l/h einstellen
- ▶ den Durchflusssensor festhalten und den Klemmnippel etwas lösen
- ▶ den Schwimmer mit dem Durchflusssensor auf 40 l/h hinunterdrücken - die angeschlossene Alarmeinrichtung muss sich abschalten
- ▶ den Durchflusssensor festhalten und den Klemmnippel anziehen
- ▶ zum Test den Durchfluss absenken - die Alarmeinrichtung muss sich einschalten
- ▶ die Verschraubung auf Dichtigkeit prüfen.

6.3 Sensoren kalibrieren



ACHTUNG

- **Messwasser kann austreten oder herumspritzen! Ergreifen Sie entsprechende Maßnahmen, wenn es nötig ist!**
- **Wenn während des Messbetriebes mit einem Potenzialausgleichsstift gearbeitet wurde, muss auch während des Kalibriervorganges ein Potenzialausgleichsstift angeschlossen und in das selbe Medium wie der Sensor getaucht sein (auch die Bedienungsanleitung des Mess- und Regelgerätes beachten).**

pH- und Redox-Sensoren:

Die pH- und Redox-Sensoren können auch in eingebautem Zustand kalibriert/überprüft werden. Dazu die mitgelieferte Abgleichtasse verwenden.

- ▶ den Kugelhahn im Zulauf des Durchlaufgebers schließen
- ▶ das Absperrventil im Ablauf des Durchlaufgebers schließen
- ▶ den Blindstopfen aus dem entsprechenden Modul schrauben
- ▶ die Abgleichtasse bis zur Markierung mit Pufferlösung füllen
- ▶ die Abgleichtasse vorsichtig von unten in das Modul einschrauben
- ▶ wenn während des Messbetriebes mit einem Potenzialausgleichsstift gearbeitet wurde, den Potenzialausgleichsstift der Abgleichtasse anschließen
- ▶ den Sensor kalibrieren/überprüfen (siehe Betriebsanleitung Regelgerät)
- ▶ die Abgleichtasse wieder herausschrauben und den Blindstopfen hineinschrauben
- ▶ den Potenzialausgleichsstift des Blindstopfens anschließen
- ▶ den Kugelhahn erst etwas öffnen und das entsprechende Modul auf Dichtigkeit prüfen, bevor Sie das Messwassersystem weiter öffnen
- ▶ den gewünschten Durchfluss einstellen (siehe Kap. 6.1)

Membranbedeckte Sensoren:

siehe Betriebsanleitung der Sensoren.

6.4 Module tauschen/ergänzen



ACHTUNG

- **Messwasser kann austreten oder herumspritzen! Ergreifen Sie entsprechende Maßnahmen, wenn es nötig ist!**
- **Alle Verbindungen der Module nur leicht von Hand anziehen! Bruchgefahr!**

HINWEIS

- **Wenn Sie von 2 oder 3 Modulen auf 4 oder 5 aufrüsten möchten, dann brauchen Sie die Montageplatte für 4 bis 5 Module!**
- **Zum leichteren Montieren der Module die Dichtungen vorher leicht anfeuchten.**

Zum Tauschen von Modulen wie folgt vorgehen:

- ▶ den Kugelhahn und evtl. einen abflusseitigen Absperrhahn schließen
- ▶ die Sensoren herausschrauben und lagern (siehe Bedienungsanleitungen der Sensoren)
- ▶ alle Schläuche vom Durchlaufgeber abnehmen
- ▶ alle Module losschrauben und aus den Halteclips lösen
- ▶ die Module entleeren
- ▶ wenn eine größere Montageplatte nötig ist, die vorhandene Montageplatte von der Wand abnehmen
- ▶ das Modul, das ausgetauscht werden soll, vom Modulblock lösen (umgekehrt wie in Abb. 4)
- ▶ prüfen, dass an den Anschlussnippeln des neuen Moduls alle O-Ringe eingesetzt sind
- ▶ den Anschlussnippel des neuen Moduls mit Wasser befeuchten
- ▶ das neue Modul so an den Modulblock ansetzen wie in Abb. 4



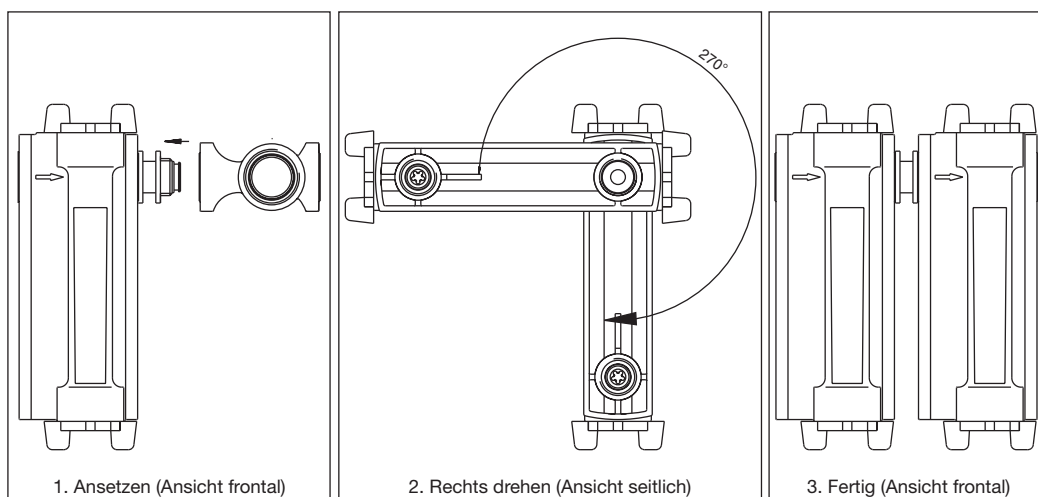
ACHTUNG

- **Alle Pfeile der Module müssen in eine Richtung zeigen!**
- **Falls sich die Module nicht leichtgängig ineinander schrauben lassen, neu ansetzen!**

Andernfalls wird die Verbindung undicht und sie lassen sich nicht mehr unbeschädigt voneinander lösen!

- ▶ das Modul so im Uhrzeigersinn drehen, bis es senkrecht nach unten steht
- ▶ wenn eine größere Montageplatte nötig ist, die Halteclips ummontieren
- ▶ den neuen kompletten Modulblock in die Halteclips der Montageplatte drücken
- ▶ die Ablasstülle oder den Probeentnahmehahn schließen
- ▶ wenn sie demontiert ist, die Montageplatte an die Wand schrauben
- ▶ die Sensoren einschrauben und evtl. kalibrieren (siehe Bedienungsanleitungen der Sensoren)
- ▶ die Schläuche des Durchlaufgebers anschließen
- ▶ den Kugelhahn und einen evtl. vorhandenen abflussseitigen Absperrhahn etwas öffnen
- ▶ die Module auf Dichtigkeit prüfen
- ▶ den Durchfluss einstellen

Abbildung 4
Module tauschen/ergänzen



3075-3

7 Fehler beheben



ACHTUNG

Messwasser kann austreten oder herumspritzen! Ergreifen Sie entsprechende Maßnahmen, wenn es nötig ist!

- Fehler: Der Schwimmer zeigt nicht die richtige Durchflussmenge an oder hängt
 Ursache: Schmutzstoffe im Messwasser im Durchlaufgebermodul
 Abhilfe: Modul und Schwimmer mit Tuch und Reagenzglasbürste o. Ä. reinigen, evtl. Schmutzfilter vorschalten



ACHTUNG

Keine chemischen Reinigungsmittel verwenden! Sie können den DGMa angreifen!

- Ursache: Durchlaufgebermodul hängt nicht vollkommen senkrecht
 Abhilfe: Durchlaufgebermodul senkrecht montieren
- Fehler: Durchflusssensor schaltet nicht
 Ursache: Reedkontakt ist durch zu hohe elektrische Spannung verklebt (auch bei kurzzeitigem Überschreiten)
 Abhilfe: Spannungswerte durch Vorwiderstand senken und den Durchflusssensor austauschen.
- Fehler: Der Messwert eines pH- oder Redox-Sensors ist nicht stabil, sie lässt sich nicht kalibrieren
 Ursache: Es ist kein Potenzialausgleichsstift angeschlossen, obwohl das Mess- und Regelgerät dafür vorbereitet ist
 Abhilfe: Potenzialausgleichsstift anschließen (Potenzialstopfen verwenden)
- Ursache: Das Mess- und Regelgerät ist nicht für die Messung mit Potenzialausgleichsstift vorbereitet (z. B. eine Brücke im Gerät nicht gezogen)
 Abhilfe: Das Mess- und Regelgerät für diese Art der Messung vorbereiten (z. B. zwei Klemmen im Gerät brücken)
- Ursache: Das Mess- und Regelgerät ist nicht für die Messung ohne Potenzialausgleichsstift vorbereitet (z. B. beim DULCOMETER® D1C die Klemmen 9 und 10 im Gerät nicht gebrückt)
 Abhilfe: Das Mess- und Regelgerät für diese Art der Messung vorbereiten (z. B. eine Brücke im Gerät ziehen)
- Ursache: Der Sensor ist verschmutzt, defekt oder muss regeneriert werden
 Abhilfe: Den Sensor säubern, austauschen oder regenerieren (siehe Betriebsanleitung Sensor)
- Fehler: Es ist Luft im Durchlaufgeber
 Ursache: Durchlaufgeber ist falsch installiert
 Abhilfe: Durchlaufgeber richtig installieren (siehe „Installation“)
 Absperrarmaturen ganz öffnen und Durchflussmenge auf maximal 100 l/h erhöhen bis Luft aus Durchlaufgeber verdrängt ist
- Fehler: Aus dem Probennahmehahn kommt kein Wasser
 Ursache: Unterdruck im Durchlaufgeber
 Abhilfe: Durchlaufgeber richtig installieren (siehe „Installation“)
- Fehler: Der Durchfluss ändert sich über Stunden
 Ursache: Vordruck am Modul nicht konstant
 Abhilfe: Pumpe vor dem Durchlaufgeber auf Funktion überprüfen
 Installation der Pumpe überprüfen

8 Entsorgen



ACHTUNG

Beachten Sie die gültigen, nationalen Vorschriften!

ProMinent Dosiertechnik GmbH, Heidelberg nimmt die dekontaminierten Altgeräte bei ausreichender Frankierung der Sendung zurück.

9 Technische Daten



ACHTUNG

- **Als maximal zulässiger Betriebsparameter der gesamten Installation des Durchlaufgebers (z. B. Druck, Temperatur, Durchfluss) gilt der niedrigste maximal zulässige Betriebsparameter der Teile des Durchlaufgebers und der eingebauten Sensoren (siehe deren Betriebsanleitungen)!**
- **Beachten Sie zusätzlich die technischen Daten von allen anderen eingesetzten Teile, wie z. B. der Sensoren, und ihre Betriebsanleitungen!**

Lager- und Transporttemperatur -10 °C ... + 60 °C

Luftfeuchtigkeit mit Durchflusssensor: max. 90 % rel. Luftfeuchtigkeit, nicht kondensierend

9.1 Durchflussmodule

Gewicht	ca. 245 g (Modul PG 13,5) ca. 475 g (Modul 25 mm)
Material	alle Module PVC transparent alle Fittings PVC grau Dichtungen FPM Abgleichtasse PP Montageplatte PVC weiß
Temperatur (Betrieb)	max. 50 °C
max. Druck	ohne Durchflusssensor, 30 °C: 6 bar ohne Durchflusssensor, 50 °C: 1 bar mit Durchflusssensor, 30 °C: 2 bar
Durchflussmenge	max. 80 l/h (empfohlen 40 l/h)
Messgenauigkeit des Durchflussmoduls	±5 l
Druckverluste der bestückten Module	Durchflussmodul: 12 mbar (12 cm WS) Modul PG 13,5: 2 mbar (2 cm WS) Modul 25 mm: 20 mbar (20 cm WS)

9.2 Durchflusssensor

Schutzart	IP 65
Anschlussquerschnitt Klemme	0,1 mm ² ... 1,0 mm ²
Querschnitt Anschlusskabel	4 mm

Daten des potenzialfreien Reedswitchers im Durchflusssensor:

Schaltleistung	max. 3 W
Schaltspannung	max. 42 V (Schutzkleinspannung (SELV))
Schaltstrom	max. 0,25 A
Dauerstrom	max. 1,2 A
Kontaktwiderstand	max. 150 mW
Schalthysterese Durchflusssensor	ca. 15 %

Klemme	Kontakt
1	Öffner (NC)
2	Wurzel (C)
3	Schließer (NO)

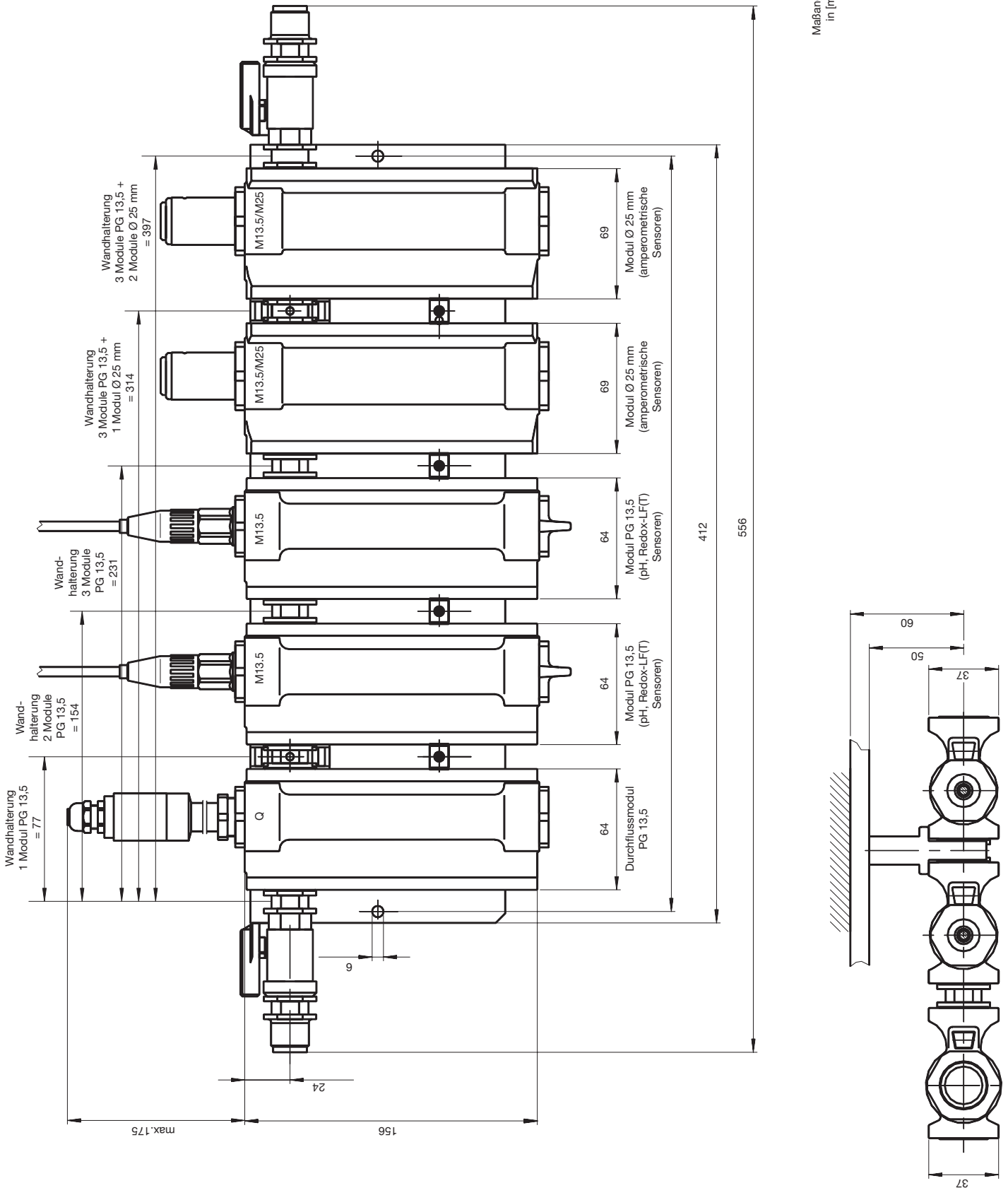
10 Ersatzteile und Zubehör

	Best.-Nr.:
Montageset Sensor 25 mm (CLE, BRE, CGE, CTE, CDE, OZE)	791818
für Potenzialausgleich: Potenzialstopfen	791663
Durchflusssensor, komplett	791635
Abgleichtasse	791229
Probeentnahmehahn für Modul 25 mm	1004739
für Modul PG 13,5	1004737
Anströmstopfen für Modul PG 13,5	791703
Erweiterungsmodul Durchfluss mit Skala l/h	1023923
Erweiterungsmodul Durchfluss mit Skala gph	1023973
Durchflusssensor für Erweiterungsmodule Durchfluss (optional)	791635
Erweiterungsmodul PG 13,5-Sensoren	1023975
Erweiterungsmodul für 25 mm-Sensoren	1023976

11 Maßzeichnung

(alle Maße in mm)

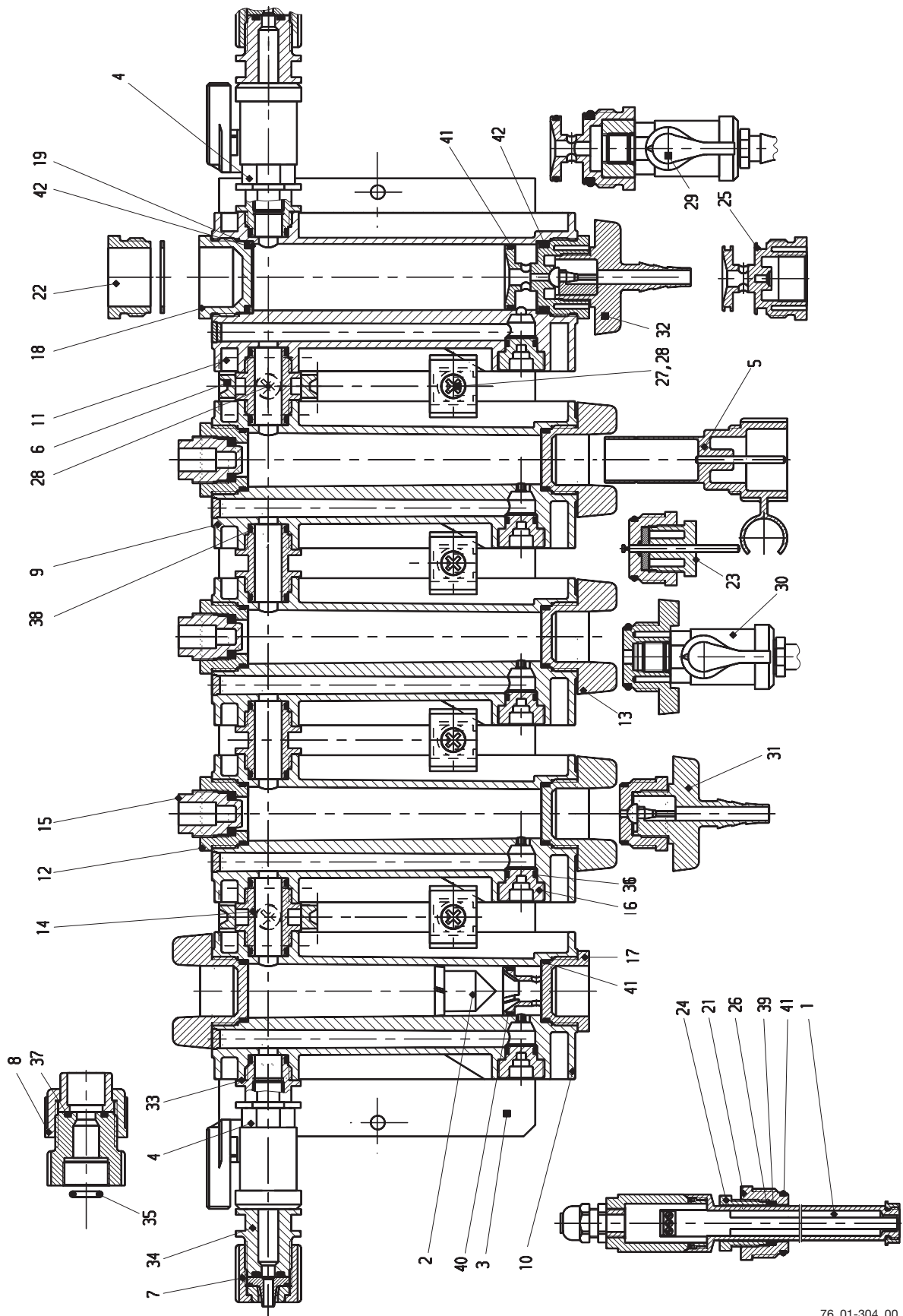
Abbildung 5
Maßzeichnung,
exemplarische Ausführung



76_01-301_00_10-73

12 Ersatzteilliste

Abbildung 6
Ersatzteile



76_01-304_00_01-02

Ersatzteilliste

Pos.	Typ	Anz.	Artikel	Bestell Nr.
DGMa Durchlaufgeber				
1		1	Durchflusssensor kpl. PC	791635
2		1	Schwimmer kpl. PC	791634
3		1	Montageplatte 258x10x135 (2/3 Module)	1023918
3		1	Montageplatte 412x10x135 (4/5 Module)	1023919
3		1	Montageplatte 571x10x135 (6/7 Module)	1023920
4		1	Laborkugelhahn d10 DN 6-1/4" kpl.	1016332
5		1	Abgleichtasse PE	791229
6		1	DGM kpl.	791228
6		2	Wandhalterung DGMa PE	791666
7		1	Anschluss-Set 8x5-1	790886
8		2	Verschraubungsset kpl. DN10 PC1	791665
9		1	DGMa-Modul ohne Logo PVC-transparent	791667
9		1	DGMa-Modul mit Logo PVC-transparent	791217
10		1	Strömungsmodul l/h mit Logo PVC-transparent	791637
10		1	Strömungsmodul l/h ohne Logo PVC-transparent	791670
10		1	Strömungsmodul gph mit Logo PVC-transparent	791671
10		1	Strömungsmodul gph ohne Logo PVC-transparent	791672
11		1	DGMa-Modul 25 mm ohne Logo PVC-transparent	791674
11		1	DGMa-Modul 25 mm mit Logo PVC-transparent	791673
12		1	Übergangsnippel M30/PG13,5-d14,8	791219
13		2	Blindstopfen M30x4 P2	791220
14		1	Verbindungsnippel M20x6 P2 P	791226
15		1	Blindstopfen PG 13.5/SW 10/17 PVD	1023917
16		1	Blindstopfen M20x1.5 P	791235
17		1	Anströmstopfen M30x4 P2 P	791703
18		1	Blindstopfen M34x1.5 PVDF	791734
19		1	Klemmscheibe d31.3/25.5x1.5 P	791733
21		1	Übergangsnippel M30/PG13.5-d16	791688
22		1	Klemmschraube M34x1.5-d25.5 PVDF	791732
23		1	Potenzialstopfen mit Stab kpl. PC1	791663
24		1	Klemmnippel PG 13.5-d15.5 P	791223
25		1	Anströmstopfen M34x1.5 P	740207
26		1	Klemmscheibe d18.5/d15.5x2 P	791225
27		1	Halterung für Montageplatte DGMa	1001856
28		1	PT-Schraube WN1411 KB 50x20 verzinkt	468445
29		1	Probeentnahmehahn Modul 25 mm	1004739
30		1	Probeentnahmehahn Modul PG 13,5	1004737
31		1	Ablasstülle Modul PG13.5	1008770
32		1	Ablasstülle Modul 25 mm	1008771
33		1	Verbindungsnippel M20x6 P2/G1	1006235
34		1	Anschlussnippel G1/4xM20x1.5	1006236
35		1	O-Ring/M 9.00 - 2.50 FPM-A	791496
36		1	O-Ring/M 10.00 - 2.00 FPM-A	481027
37		1	O-Ring/K 13.00 - 2.50 FPM-A	481013
38		1	O-Ring/M 14.00 - 2.00 FPM-A	791639
39		1	O-Ring/M 15.00 - 2.00 FPM-A	481017
40		1	O-Ring/M 17.17 - 1.78 FPM-A	791989
41		1	O-Ring/M 20.00 - 2.50 FPM-A	481020
42		1	O-Ring/M 24.00 - 2.00 FPM-A	481034
43		1	O-Ring/M 25.00 - 3.50 FPM-A	1002722

Technische Änderungen vorbehalten.

**Please read the operating instructions through completely
before commissioning this in-line probe housing!
Do not discard!
The operator shall be liable for any damages caused by
installation or operating errors!**

Identity Code Ordering System For In-Line Probe	
Housing Modules	20
General Notes for the User	21
1 About the In-Line Probe Housing	21
2 Safety	21
3 Description of Component Function	22
4 Storage and Transport	23
5 Assembly and Installation	23
5.1 Assembly	23
5.2 Hydraulic Installation	25
5.3 Electrical Installation	26
6 Commissioning the DGMa	26
6.1 Setting the Flow	26
6.2 Setting the Switch Point of the Flow Sensor	26
6.3 Calibrating the Sensors	27
6.4 Replacing/Adding Modules	27
7 Troubleshooting	29
8 Disposal	30
9 Technical Data	30
9.1 Flow Modules	30
9.2 Flow Sensor	31
10 Replacement Parts and Accessories	31
11 Scale Drawing	32
12 List of Replacement Parts	33

Identity Code Ordering System For In-Line Probe Housing Modules

DGM		Flow Housing Module																						
	A	Series Version																						
		0	Flow monitor module: No flow monitor																					
		1	With l/h scale																					
		2	With gph scale (US)																					
		3	With flow sensor, l/h scale																					
		4	With flow sensor, gph scale (US)																					
		0	Number of PG 13.5 modules: No PG 13.5 modules																					
		1	One PG 13.5 module																					
		2	Two PG 13.5 modules																					
		3	Three PG 13.5 modules																					
		4	Four PG 13.5 modules																					
		0	Number of 25 mm modules: No 25 mm modules																					
		1	One 25 mm module*																					
		2	Two 25 mm modules*																					
			*assembly set required (791818)																					
		T	Main material: Transparent PVC																					
		0	Seal material: FPM-A																					
		0	Connections: 8 x 5 hose																					
		1	PVC DN 10 threaded connector																					
		9	Connector nipple/expansion module																					
		0	Versions: With ProMinent® logo																					
		1	Without ProMinent® logo																					
			<p>Accessories included:</p> <p>Wall mounting for PG 13.5 module: calibration cup PG 13.5 sensor assembly set</p> <p>The identity code below describes a fully assembled combination of flow monitor with sensor, two PG 13.5 modules (e.g. for pH and redox sensor) and a 25 mm module (e.g. for chlorine sensor CLE 3). Fitted with 8 x 5 hose connector.</p>																					
			<table border="1"> <thead> <tr> <th>Recommended accessories:</th> <th>Order No.</th> </tr> </thead> <tbody> <tr> <td>Sensor mounting kit 25 mm (CLE, BRE, CGE, CTE, CDE, OZE):</td> <td>791818</td> </tr> <tr> <td>for potential equaliser: plug</td> <td>791663</td> </tr> <tr> <td>flow sensor</td> <td>791635</td> </tr> <tr> <td>additional calibration cup</td> <td>791229</td> </tr> <tr> <td>Sampling Tap for DGM</td> <td></td> </tr> <tr> <td> for 13.5 module</td> <td>1004737</td> </tr> <tr> <td> for 25 mm module</td> <td>1004739</td> </tr> </tbody> </table>						Recommended accessories:	Order No.	Sensor mounting kit 25 mm (CLE, BRE, CGE, CTE, CDE, OZE):	791818	for potential equaliser: plug	791663	flow sensor	791635	additional calibration cup	791229	Sampling Tap for DGM		for 13.5 module	1004737	for 25 mm module	1004739
Recommended accessories:	Order No.																							
Sensor mounting kit 25 mm (CLE, BRE, CGE, CTE, CDE, OZE):	791818																							
for potential equaliser: plug	791663																							
flow sensor	791635																							
additional calibration cup	791229																							
Sampling Tap for DGM																								
for 13.5 module	1004737																							
for 25 mm module	1004739																							
			FPM = Fluoroelastomer																					
DGM	A	3	2	1	T	0	0	0																

General Notes for the User

Please read through the following notes. This information will help you use the operating manual more effectively.

Points are highlighted as follows:

- lists
- ▶ instructions

Operating advice:

NOTES

Notes are intended to make your job easier.

and safety advice:



WARNING

Describes a potentially dangerous situation. Non-observance can lead to serious personal injury!



IMPORTANT

Describes a potentially dangerous situation. Non-observance can lead to damage to property!

1 About the In-Line Probe Housing

The in-line probe housing has a modular structure. To maximise volume, it is designed so that one sensor can be installed in every module. The ideal flow around the sensors keeps response times low. The flow is guided towards the sensors from below.

The in-line probe housing modules are supplied pre-assembled on a mounting panel.

2 Safety

For use as specified below:

- The DGMA must be used exclusively for drinking water, swimming pool water or water of a similar quality that does not contain solid matter.
- Operate the in-line probe housing only within the conditions described in the technical data!
- All other applications and modifications are prohibited.
- The DGMA must not be used for gaseous or solid media.
- The DGMA must be assembled and installed by trained, authorized staff only.
- You shall be responsible for observing the information provided in the operating instructions at the various phases in the service life of the device!

Safety advice



IMPORTANT

- *Before using the DGMA in corrosive media, check the resistance of the housing material (please refer to the chemical resistance list in ProMinent's product catalogue or www.prominent.com).*
- *Observe the maximum operating parameters for the whole in-line probe housing (e.g. pressure, temperature). Take into account the lowest maximum operating parameters of the in-line probe housing components and sensors (please refer to the individual operating manuals). Please also note any temperature dependences.*

3 Description of Component Function

The ball valve (1) regulates and stops the flow. The flow module (2) has a float (4), which indicates the flow.

A flow sensor (3) monitors the flow. There is a reed contact (changeover) in the tip of the flow sensor, which opens if the float moves more than 2 mm away from the sensor or closer towards it.

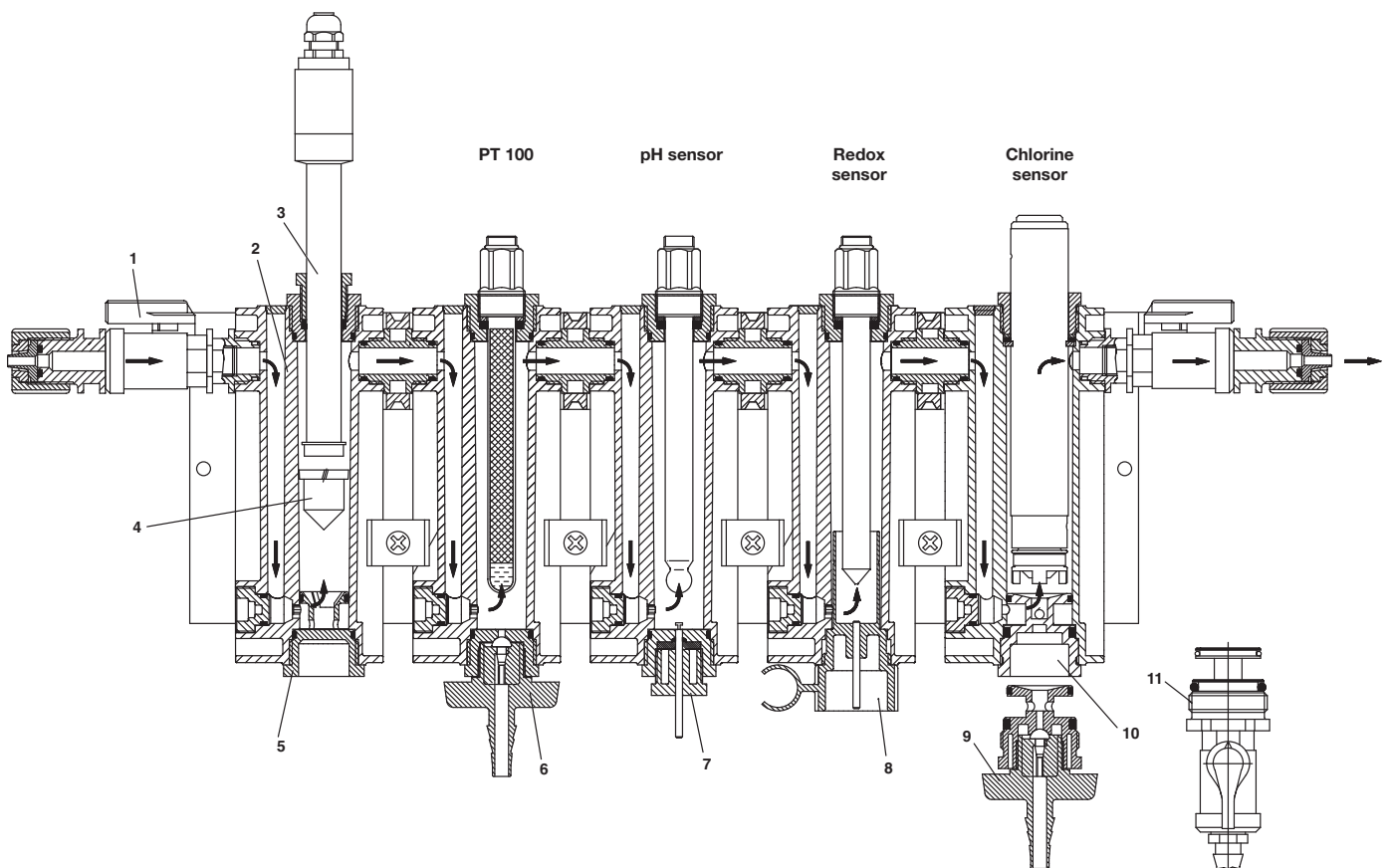
The flow plug ensures optimal flow to the membrane capped DULCOTEST® sensors ("25 mm", pos. 10). It prevents air bubbles from forming on the membrane of the DULCOTEST® Perox sensor (PG 13.5, pos. 5).

The equipotential plug (8) contains a potential equaliser pin.

The outlet nozzle (6 or 10 for 25 mm or PG 13.5 version) (standard) and the sampling tap (11, 25 mm or PG 13.5 version) (optional) allow you to take water samples and empty a module.

The calibration cup (8) can be used to calibrate the pH or redox sensors without dismantling them. It also has a potential equaliser pin.

Figure 1
Design



4 Storage and Transport



IMPORTANT

- **Store and transport the DGMa in its original packaging.**
- **Protect the DGMa from the effects of chemicals, even when packed.**

Environmental conditions

Storage and transport temperature: -10 °C ... + 60 °C
 Humidity: with flow sensor: max. 90 % relative humidity, non-condensing

5 Assembly and Installation

5.1 Assembly



IMPORTANT

- **Observe the flow direction (there are arrows on the modules).**
- **Install the in-line probe housing horizontally in an upright position.**
- **If it contains a flow module, install the in-line probe housing vertically. Failure to do so may lead to problems with flow measurement.**
- **Leave a space of approx. 300 mm above and 100 mm below the modules for:**
 - **Installing the sensors**
 - **Setting the flow monitor**
 - **Screwing in the calibration cup**
 - **Taking samples**

NOTE

Moistening the seals slightly first will make it easier to assemble the components of the in-line probe housing.

Securing the mounting panel (Please observe dimensioned drawing! See figure 5):

- ▶ Drill 2 mounting holes in a smooth wall
- ▶ Secure the mounting panel to the wall.

Installing the connections

- ▶ Screw the ball valve onto the in-flow side
- ▶ Screw a connector set onto the ball valve
- ▶ Screw a connector set onto the out-flow side

Installing the sensors and flow sensor



IMPORTANT

The first module must be the in-line probe housing module.

Sensor with PG 13.5 threaded connector (please refer to the sensor operating manual):

- ▶ Remove the upper blanking plug of a module
- ▶ With pH and redox sensors, remove the transparent protective cap if there is one (do not discard the protective caps)
- ▶ Screw the reducing pipe nipple into the module
- ▶ Screw in the sensor
- ▶ With DULCOTEST® Perox sensors, screw the flow plug of an in-line probe housing module into the module from below

Sensor with a diameter of 25 mm (please refer to the sensor operating manual and figure 2):

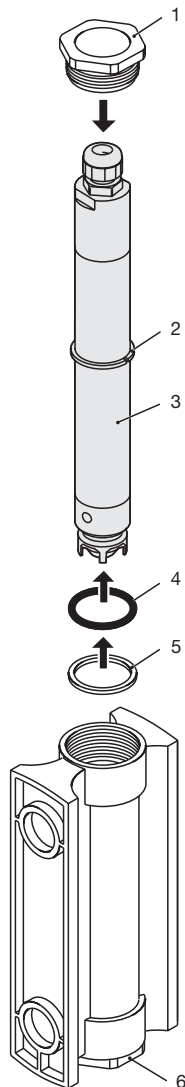


IMPORTANT

Lower the sensor into the in-line probe housing slowly to avoid stretching the membrane.

- ▶ Remove the upper blanking plug of a 25 mm module
- ▶ First push the O-ring (4) and then the mounting plate (5) onto the sensor (3) from below
- ▶ Then push the retaining screw (1) onto the sensor (3) from above
- ▶ Insert the sensor (3) carefully into the modul
- ▶ Tighten the retaining screw (1)
- ▶ Screw a flow plug (6) into the bottom of the module

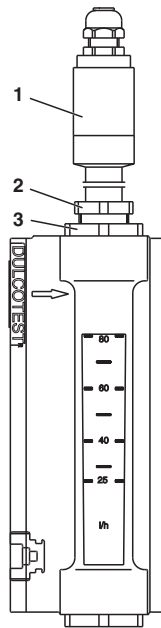
Figure 2
Installing the sensors



Flow sensor (see figure 3)

- ▶ Remove the upper blanking plug of the flow module
- ▶ Push the flow sensor (1) into the flow module
- ▶ Tighten the reducing pipe nipple (3)
- ▶ Tighten the clamping nipple (2)

Figure 3
Installing the flow sensors



Installing additional accessories:

- ▶ Screw in the equipotential plug underneath the appropriate sensor
- ▶ Instead of a lower blanking plug, screw in the sampling tap (two sizes: PG 13.5 or d = 25 mm).

5.2 Hydraulic Installation



IMPORTANT

- **Observe the maximum operating parameters for the whole in-line probe housing (e.g. pressure, temperature, flow)! Take into account the lowest maximum operating parameters of the in-line probe housing components and sensors (please refer to the individual operating manuals)! Please also note the temperature dependence of the maximum pressure!**
- **Assemble the in-line probe housing in such a way that the modules cannot drain off and fill with air, even when the water is stationary!**
- **There must be stop valves in the in-flow and out-flow of the module block!**
- **When assembling the in-line probe housing, take steps to prevent positive suction pressure from building up inside it!**
- **When installing the in-line probe housing in a free flow system, lay the out-flow cable in an ascending S-shape.**
- **Install a filter in the supply cable of the in-line probe housing if the water is contaminated (take into account any depletion caused by the filter).**
- **If the in-line probe housing is installed in a fixed pipe, the power supply must be switched off before the module block is fitted.**

- ▶ Connect the in-flow cable to the ball valve connector set
- ▶ Connect the out-flow cable to the connector set on the out-flow side.

5.3 Electrical Installation



WARNING

- **Connect the flow sensor to extra-low voltage circuits only ((SELV) in accordance with EN 60335-1)!**
- **The cable must have a diameter of 4 mm for the screwed cable gland to possess the type of protection IP 65.**

- ▶ Take hold of the upper part of the flow sensor, turn it a quarter of a turn anticlockwise and remove it (bayonet fitting).
- ▶ Loosen the locking screw of the M12 connection and insert the cable from the alarm device.
- ▶ Strip 2 cm off the cable.
- ▶ Strip the ends of the wires and fit connector sleeves.
- ▶ Connect the flow sensor to the alarm unit in accordance with the following table:

Terminal	Contact
1	N/C
2	Source (C)
3	N/O

Technical data (voltage-free reed contact):

Switch power	max. 3 W
Switch voltage	max. 42 V (protective extra-low voltage (SELV))
Switch current	max. 0.25 A

- ▶ Provide approx. 5 cm of spare cable inside the flow sensor and tighten the attachment screw of the M12 connection.
- ▶ Push the upper part of the sensor right into the housing and carefully turn it clockwise until it locks into place, taking care that the notches on the bayonet fitting do not break off.

6 Commissioning the DGMa

6.1 Setting the Flow

Use the ball valve to change the flow. Read the flow off the flow module (upper edge of the float).

6.2 Setting the Switch Point of the Flow Sensor



IMPORTANT

- **It is possible for water to escape and spray around.**
- **Take appropriate measures, if necessary.**

- ▶ A drop in the flow should cause the contact to open (the flow sensor is connected via an N/C contact (T1 – T2; (NC – C)):
- ▶ Use the ball valve to set the flow at 50 l/h
- ▶ Hold the flow sensor tightly and loosen the clamping nipple slightly
- ▶ Use the flow sensor to push the float down to 40 l/h – the connected alarm should be deactivated automatically
- ▶ Hold the flow sensor tightly and tighten the clamping nipple
- ▶ To test it, decrease the flow – this should activate the alarm
- ▶ Check that the threaded connector is sealed properly.

6.3 Calibrating the Sensors



IMPORTANT

- *It is possible for water to escape and spray around. Take appropriate measures, if necessary.*
- *If a potential equaliser pin is used during measurement, a potential equaliser pin must also be connected during calibration and immersed in the same medium as the sensor (please refer to the operating manual of the measurement and control system).*

pH and redox sensors:

pH and redox sensors can also be calibrated/checked after installation. Use the calibration cup supplied for this purpose.

- ▶ Close the ball valve in the in-flow of the in-line probe housing
- ▶ Close the stop valve in the out-flow of the in-line probe housing
- ▶ Unscrew the blanking plug of the appropriate module
- ▶ Fill the calibration cup with buffer solution up to the mark
- ▶ Screw the calibration cup carefully into the module from below
- ▶ If a potential equaliser pin is used during measurement, connect the potential equaliser pin to the calibration cup.
- ▶ Calibrate/check the sensor (please refer to the operating manual of the control system).
- ▶ Unscrew the calibration cup and screw in the blanking plug
- ▶ Connect the potential equaliser pin of the blanking plug
- ▶ Open the ball valve slightly and check that the module is sealed properly before opening the system fully
- ▶ Set the flow as required (see section 6.1).

Membrane capped sensors:

Please refer to the operating manual for the sensor.

6.4 Replacing/Adding Modules



IMPORTANT

- *It is possible for water to escape and spray around. Take appropriate measures, if necessary.*
- *All module connections are fragile. Tighten them gently by hand.*

NOTE

- *If you would like 4 or 5 modules instead of just 2 or 3, a mounting panel for 4 to 5 modules is required.*
- *Moistening the seals slightly first will make it easier to assemble the modules.*

To replace a module, proceed as follows:

- ▶ Close the ball valve and, if there is one, the stop valve on the out-flow side
- ▶ Unscrew and store the sensors (please refer to the sensor operating manuals)
- ▶ Remove all hoses from the in-line probe housing
- ▶ Unscrew all modules and release them from the clamps
- ▶ Empty the modules
- ▶ If a larger mounting panel is required, remove the existing mounting panel from the wall
- ▶ Release the module that is to be replaced from the module block (figure 4 in reverse)
- ▶ Check that all O-rings are inserted on the connection nipples of the new module
- ▶ Moisten the connection nipple of the new module with water
- ▶ Place the new module on the module block as shown in figure 4.



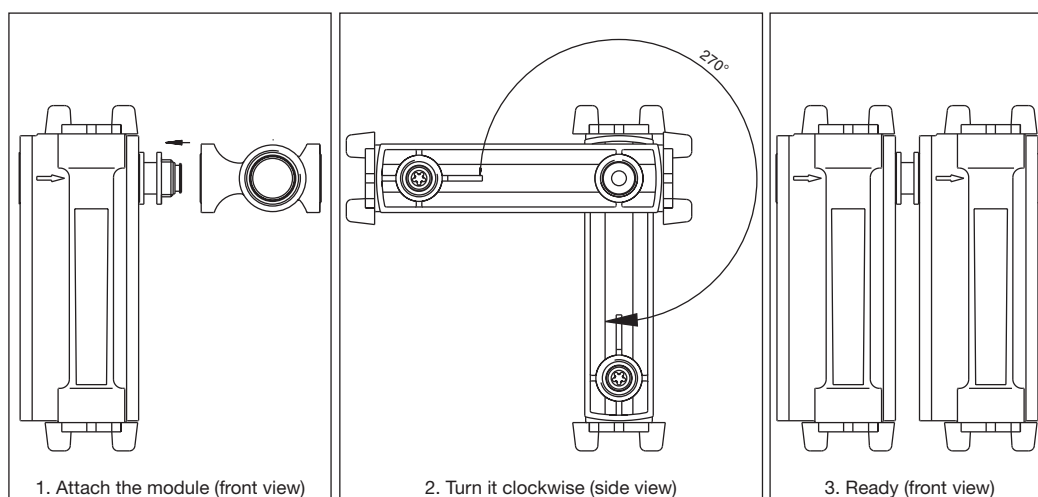
IMPORTANT

- All of the arrows on the modules must point in the same direction.
- If the modules cannot be screwed in easily, start again.

If you do not, the connection will not be sealed properly and you will not be able to separate the modules again without damaging them.

- ▶ Turn the module clockwise until it is straight upside down
- ▶ If a larger mounting panel is required, move the clamps
- ▶ Press the new module block into the mounting panel clamps
- ▶ Close the outlet nozzle or the sampling tap
- ▶ If it has been removed, screw the mounting panel back onto the wall
- ▶ Screw in the sensors and, if necessary, calibrate them (please refer to the sensor operating manuals)
- ▶ Connect the hoses of the in-line probe housing
- ▶ Open the ball valve and, if there is one, the stop valve on the out-flow side slightly
- ▶ Check that the modules are sealed properly
- ▶ Set the flow

Figure 4
Replacing/adding modules



3075-3

7 Troubleshooting



IMPORTANT

It is possible for water to escape and spray around. Take appropriate measures, if necessary.

Failure: the float does not show the correct flow rate or has become stuck
 Reason: dirt in the water in the in-line probe housing module
 Remedy: clean the module and the float using a cloth and test tube brush, or other similar item, and, if necessary, insert a filter



IMPORTANT

Do not use chemical cleaning agents! They may attack the DGMa!

Reason: the in-line probe housing module is not completely straight
 Remedy: install the in-line probe housing module so that it is vertical

Failure: the flow sensor contact does not open
 Reason: the reed contact has jammed because the electrical voltage was too high (even if only for a short period)
 Remedy: reduce the voltage using a protective resistor and replace the flow sensor

Failure: the reading produced by a pH or redox sensor is unstable. It cannot be calibrated.
 Reason: a potential equaliser pin has not been connected although the measurement and control system has been prepared for it.
 Remedy: connect a potential equaliser pin (use an equipotential plug)

Reason: the measurement and control system has not been prepared for measurement with a potential equaliser pin (e.g. there is no jumper in the system)
 Remedy: prepare the measurement and control system for this type of measurement (e.g. jumper two terminals in the system)

Reason: the measurement and control system has not been prepared for measurement without a potential equaliser pin (e.g. terminals 9 and 10 in the DULCOMETER® D1C have not been jumpered)
 Remedy: prepare the measurement and control system for this type of measurement (e.g. connect a jumper in the system)

Reason: the sensor is dirty, defective or requires regeneration
 Remedy: clean, replace or regenerate the sensor (please refer to the sensor operating manual)

Failure: there is air in the in-line probe housing
 Reason: the in-line probe housing has been installed incorrectly
 Remedy: install the in-line probe housing correctly (please refer to the "Installation" section)
 Open the stop valves fully and increase the flow rate to a maximum of 100 l/h until the air is forced out of the in-line probe housing

Failure: the sampling tap does not release any water
 Reason: positive suction pressure in the in-line probe housing
 Remedy: install the in-line probe housing correctly (please refer to the "Installation" section)

Failure: the flow changes over a few hours
 Reason: the module admission pressure is not constant
 Remedy: check the function of the pump in front of the in-line probe housing.
 Check that the pump has been installed correctly.

8 Disposal



IMPORTANT

Please observe the applicable national regulations.

You may return the decontaminated used equipment to ProMinent Dosiertechnik GmbH, Heidelberg, against prepaid postage.

9 Technical Data



IMPORTANT

- **The maximum operating parameters for the whole in-line probe housing (e.g. pressure, temperature, flow) are the lowest maximum operating parameters of the in-line probe housing components and sensors (please refer to the individual operating manuals)!**
- **Please also take the technical data of all other parts used, e.g. sensors, and their operating manuals into account!**

Storage and transport temperature	-10 °C ... + 60 °C
Humidity	with flow sensor: max. 90 % relative humidity, non-condensing

9.1 Flow Modules

Weight	approx. 245 g (PG 13.5 module) approx. 475 g (25 mm module)
Material	all modules transparent PVC all fittings grey PVC seals FPM calibration cup PP mounting panel white PVC
Temperature	max. 50 °C
Max. pressure	without flow sensor, 30 °C: 6 bar without flow sensor, 50 °C: 1 bar with flow sensor, 30 °C: 2 bar
Flow rate	max. 80 l/h (40 l/h recommended)
Measuring accuracy of the flow module	±5 l
Pressure loss in fitted modules	flow module: 12 mbar (12 cm WS) PG 13.5 module: 2 mbar (2 cm WS) 25 mm module: 20 mbar (20 cm WS)

9.2 Flow Sensor

Protection system	IP 65
Terminal connector cross section	0.1 mm ² ... 1.0 mm ²
Connecting cable cross section	4 mm

Data for the voltage-free reed contact in the flow sensor:

Switch power	max. 3 W
Switch voltage	max. 42 V (protective extra-low voltage (SELV))
Switch current	max. 0.25 A
Operating current	max. 1.2 A
Contact resistance	max. 150 mW
Switch hysteresis of the flow sensor	approx. 15 %

Terminal	Contact
1	N/C
2	Source (C)
3	N/O

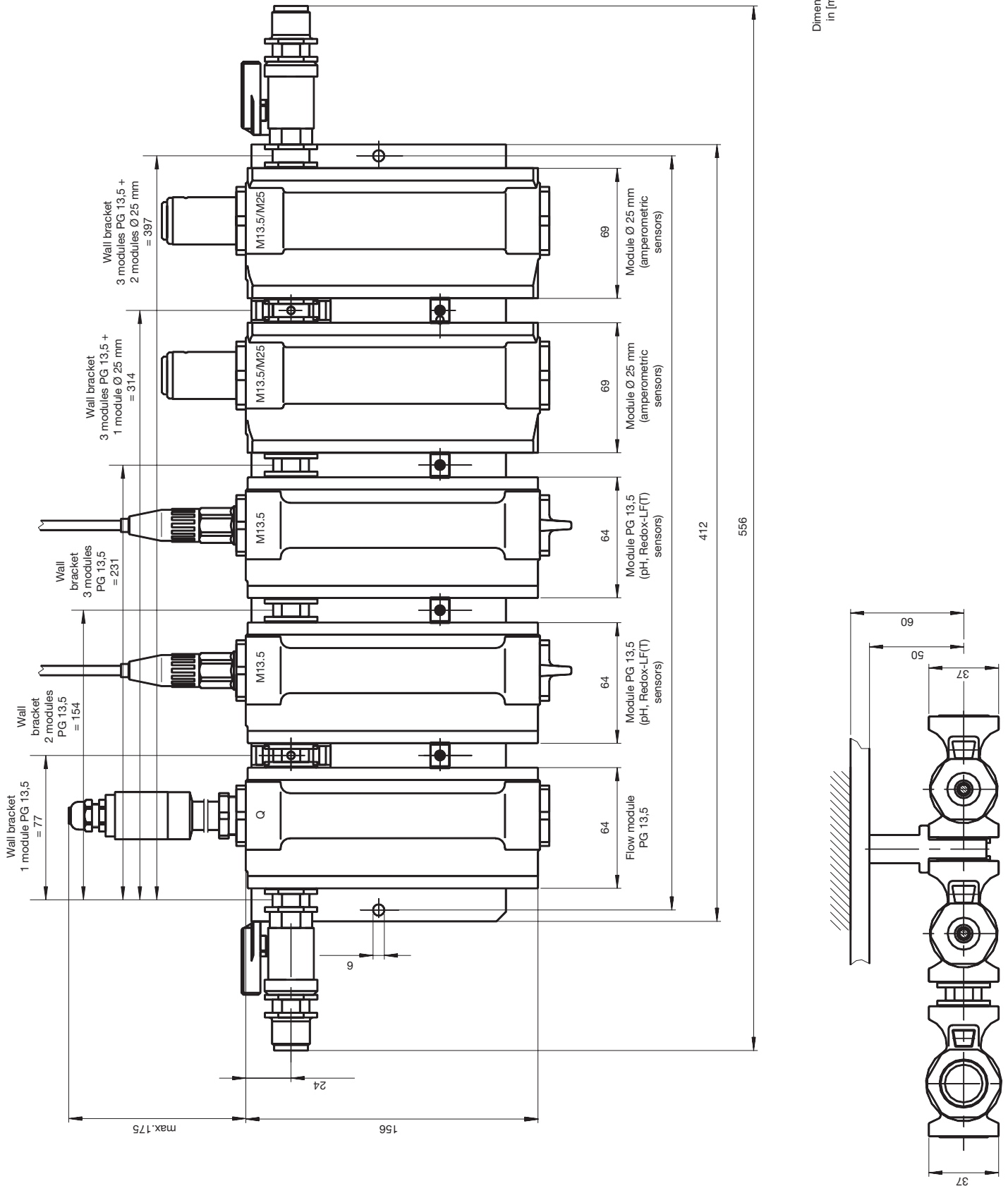
10 Replacement Parts and Accessories

	Order No.
Assembly set for 25 mm sensor (CLE, BRE, CGE, CTE, CDE, OZE)	791818
for potential equaliser: plug	791663
Flow sensor, complete	791635
Calibration cup	791229
Sampling tap for 25 mm module	1004739
for PG 13.5 module	1004737
Flow plug for PG 13.5 module	791703
Extension module flow with scale l/h	1023923
Extension module flow with scale gph	1023973
Flow sensor for extension module flow (optional)	791635
Extension module PG 13.5 sensors	1023975
Extension module for 25 mm sensors	1023976

11 Scale Drawing

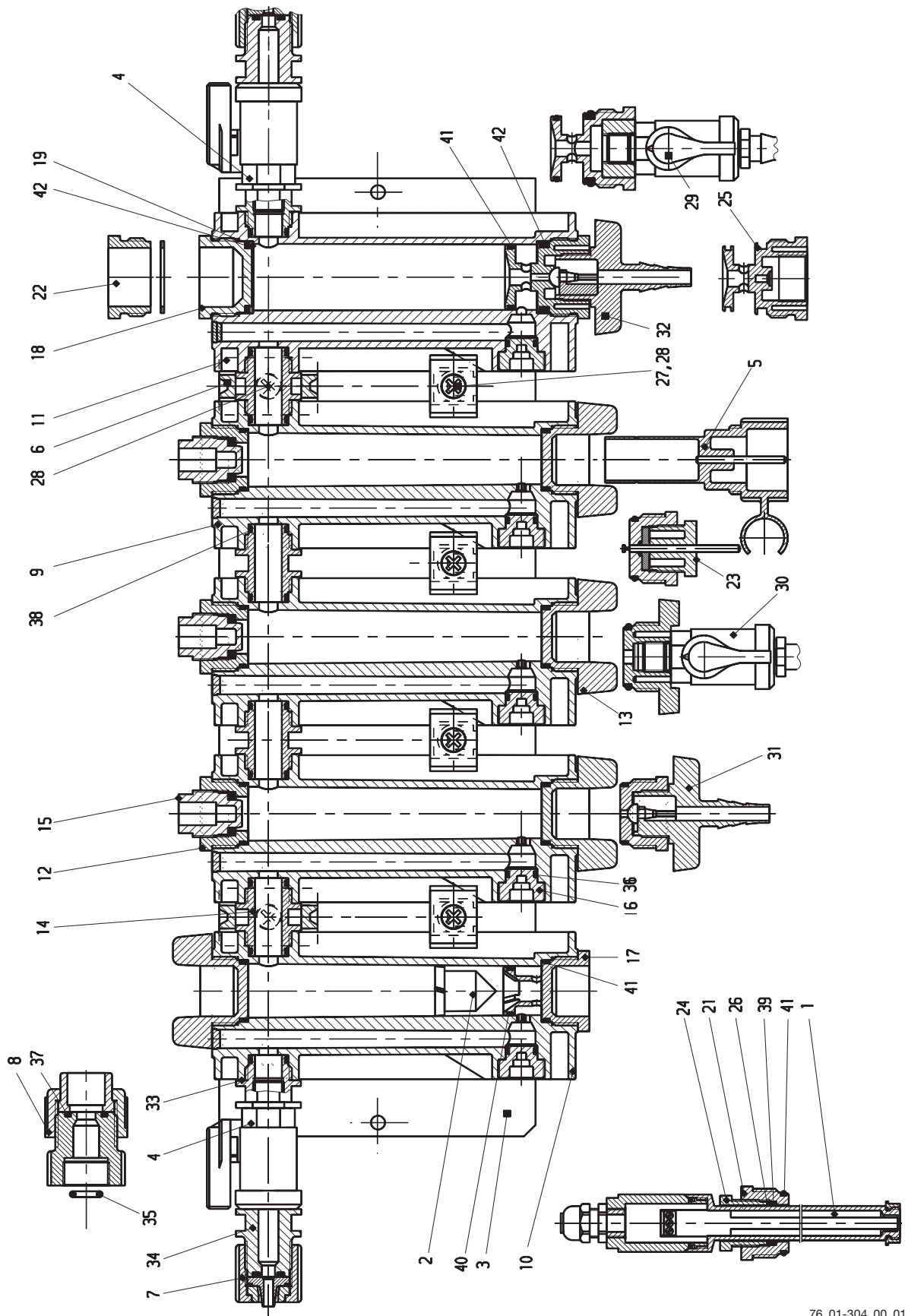
(all dimensions in mm)

Figure 5
Scale drawing,
exemplary version



12 List of Replacement Parts

Figure 6
Spare Parts



76_01-304_00_01-02

List of Replacement Parts

Pos.	Type	No. of	Description	Order No.
DGMa in-line probe housing				
1		1	Flow sensor cpl. PC	791635
2		1	Floating cpl. PC	791634
3		1	Mounting plate 2/3 module 258x10x135	1023918
3		1	Mounting plate 4/5 module 412x10x135	1023919
3		1	Mounting plate 6/7 module 571x10x135	1023920
4		1	Labor ball valve d10 DN 6-1/4" cpl.	1016332
5		1	Calibration cup PE	791229
6		1	Wall mounting DGMa PE	791228
7		1	Connection set 8x5-1	790886
8		2	Screwing set cpl. DN10 PC1	791665
9		1	DGMa module without logo PVC-transparent	791667
9		1	DGMa module with logo PVC-transparent	791217
10		1	Flow meter module l/h with logo PVC-transparent	791637
10		1	Flow meter module l/h without logo PVC-transparent	791670
10		1	Flow meter module gph with logo PVC-transparent	791671
10		1	Flow meter module gph without logo PVC-transparent	791672
11		1	DGMa module 25 mm without logo PVC-transparent	791674
11		1	DGMa module 25 mm with logo PVC-transparent	791673
12		1	Red.nipple M30/PG13.5-d14.8	791219
13		2	Blanking plug M30x4 P2	791220
14		1	Connection nipple M20x6 P2 P	791226
15		1	Blanking plug PG 13.5/SW 10/17 PVD	1023917
16		1	Blanking plug M20x1.5 P	791235
17		1	Flow plug M30x4 P2 P	791703
18		1	Blanking plug M34x1.5 PVDF	791734
19		1	Clamped disk d31.3/25.5x1.5 P	791733
21		1	Red.nipple M30/PG13.5-d16	791688
22		1	Attachment screw M34x1.5-d25.5 PVDF	791732
23		1	Equipotential plug with rod PC1	791663
24		1	Clamped nipple PG 13.5-d15.5 P	791223
25		1	Flow plug M34x1.5 P	740207
26		1	Clamped disk d18.5/d15.5x2 P	791225
27		1	Holding nut for mounting plate DGMa	1001856
28		1	PT-screw WN1411 KB 50x20 galvanized	468445
29		1	Sampling tap for 25 mm module	1004739
30		1	Sampling tap for PG 13,5 module	1004737
31		1	Outlet nozzle PG 13.5 module	1008770
32		1	Outlet nozzle 25 mm module	1008771
33		1	Connection nipple M20x6 P2/G1	1006235
34		1	Connection nippel G1/4xM20x1.5	1006236
35		1	O-ring/M 9.00 - 2.50 FPM-A	791496
36		1	O-ring/M 10.00 - 2.00 FPM-A	481027
37		1	O-ring/K 13.00 - 2.50 FPM-A	481013
38		1	O-ring/M 14.00 - 2.00 FPM-A	791639
39		1	O-ring/M 15.00 - 2.00 FPM-A	481017
40		1	O-ring/M 17.17 - 1.78 FPM-A	791989
41		1	O-ring/M 20.00 - 2.50 FPM-A	481020
42		1	O-ring/M 24.00 - 2.00 FPM-A	481034
43		1	O-ring/M 25.00 - 3.50 FPM-A	1002722

Subject to technical alterations.

**Veillez lire préalablement ce mode d'emploi entièrement !
Ne pas le jeter !
L'exploitant est personnellement responsable en cas de
dommages dus à des erreurs de commande ou d'installation !**

	Système de commande par code d'identification des modules de chambres d'analyse	36
	Remarques générales à l'attention de l'utilisateur	37
1	À propos de cette chambre d'analyse	37
2	Chapitre relatif à la sécurité	37
3	Description du fonctionnement des composants	38
4	Stockage et transport	39
5	Montage et installation	39
	5.1 Montage	39
	5.2 Installation hydraulique	41
	5.3 Installation électrique	42
6	Mise en service de la DGMa	42
	6.1 Réglage du débit	42
	6.2 Réglage du point de commutation de la sonde débitmétrique	42
	6.3 Calibrage des sondes	43
	6.4 Echange / extension des modules	43
7	Dépannage	45
8	Élimination	46
9	Caractéristiques techniques	46
	9.1 Modules débitmétriques	46
	9.2 Sonde débitmétrique	47
10	Pièces de rechange et accessoires	47
11	Dessin coté	48
12	Liste des pièces de rechange	49

Système de commande par code d'identification des modules de chambres d'analyse

DGM	Module de Chambres d'analyse																									
	A	Version de série																								
		Module de mesure du débit : 0 sans mesure de débit 1 avec graduation en l/h 2 avec graduation en gph 3 avec sonde de débit, graduation en l/h 4 avec sonde de débit, graduation en gph																								
		Nombre de modules PG 13,5 : 0 sans module PG 13,5 1 un module PG 13,5 2 deux modules PG 13,5 3 trois modules PG 13,5 4 quatre modules PG 13,5																								
		Nombre de modules 25 mm : 0 sans module 25 mm 1 un module 25 mm* 2 deux modules 25 mm* * kit de montage nécessaire (791818)																								
		T	Matière principale : PVC transparent																							
			0	Matière des joints : FPM-A																						
				Raccordements : 0 tuyau 8 x 5 1 raccord à visser PVC DN 10 9 nipple de raccordement/module d'extension																						
				Exécutions : 0 avec ProMinent® logo 1 sans ProMinent® logo																						
				Accessoires joints : Fixations murales pour modules PG 13,5 : tasse d'étalonnage Kits de montage pour sondes PG 13,5 Le code d'identification présenté ici décrit un assemblage entièrement monté d'un module de débit avec sonde, deux modules PG 13,5 (par exemple pour sondes pH et redox) et d'un module 25 mm (par exemple pour sonde de chlore CLE 3). Les raccords de tuyaux 8 x 5 sont prémontés.																						
				<table border="0"> <thead> <tr> <th>Accessoires recommandés :</th> <th>Référence</th> </tr> </thead> <tbody> <tr> <td>Kit de montage sonde 25 mm (CLE, BRE, CGE, CTE, CDE, OZE) :</td> <td>791818</td> </tr> <tr> <td>pour compensation de potentiel :</td> <td></td> </tr> <tr> <td>bouchon de potentiel</td> <td>791663</td> </tr> <tr> <td>sonde de débit</td> <td>791635</td> </tr> <tr> <td>tasse d'étalonnage supplémentaire</td> <td>791229</td> </tr> <tr> <td>robinet de prise d'échantillons pour DGM</td> <td></td> </tr> <tr> <td> pour module 13,5</td> <td>1004737</td> </tr> <tr> <td> pour module 25 mm</td> <td>1004739</td> </tr> </tbody> </table>					Accessoires recommandés :	Référence	Kit de montage sonde 25 mm (CLE, BRE, CGE, CTE, CDE, OZE) :	791818	pour compensation de potentiel :		bouchon de potentiel	791663	sonde de débit	791635	tasse d'étalonnage supplémentaire	791229	robinet de prise d'échantillons pour DGM		pour module 13,5	1004737	pour module 25 mm	1004739
Accessoires recommandés :	Référence																									
Kit de montage sonde 25 mm (CLE, BRE, CGE, CTE, CDE, OZE) :	791818																									
pour compensation de potentiel :																										
bouchon de potentiel	791663																									
sonde de débit	791635																									
tasse d'étalonnage supplémentaire	791229																									
robinet de prise d'échantillons pour DGM																										
pour module 13,5	1004737																									
pour module 25 mm	1004739																									
				FPM = Caoutchouc fluoré																						
DGM	A	3	2	1	T	0	0	0																		

Remarques générales à l'attention de l'utilisateur

Lisez soigneusement les consignes ci-après ! Elles vous permettront d'utiliser au mieux le mode d'emploi.

Certains éléments font l'objet d'une signalisation particulière :

- Énumération
- ▶ Instructions

Instructions de travail :

INFORMATION

Les informations sont destinées à vous faciliter le travail.

Et consignes de sécurité :



AVERTISSEMENT

Signale une situation qui peut s'avérer dangereuse. De graves blessures ou même un danger de mort peuvent être la conséquence d'une telle situation si vous ne faites rien pour l'éviter !



ATTENTION

Signale une situation qui peut provoquer des dommages matériels si vous ne faites rien pour l'éviter !

1 À propos de cette chambre d'analyse

La chambre d'analyse est de construction modulaire. Dans un but d'optimisation du volume, elle est conçue de telle manière qu'une sonde peut être intégrée dans chaque module. L'écoulement du liquide autour des sondes est ainsi idéal, ce qui leur confère un temps de réaction très court. Le guidage de l'écoulement est conçu de telle manière que les sondes sont alimentées par le bas. Les modules de la chambre d'analyse sont livrés prémontés sur un panneau de montage.

2 Chapitre relatif à la sécurité

Utilisation conforme

- La DGMa ne doit être utilisée que pour de l'eau potable ou de l'eau de piscine ou des eaux de qualité similaire sans substances solides !
- N'exploitez la chambre d'analyse que dans les conditions prescrites par les caractéristiques techniques !
- Toute application différente et toute modification sont interdites !
- La DGMa ne doit pas être utilisée pour des fluides gazeux ou solides !
- La DGMa ne doit être montée et installée que par un personnel formé et autorisé !
- Il est indispensable d'observer les indications stipulées dans les instructions de service quant aux cycles de vie de l'appareil !

Consignes de sécurité



ATTENTION

- *En cas d'utilisation dans des fluides agressifs, vérifier la compatibilité avec les matériaux du DGMa (reportez-vous à la liste de compatibilité ProMinent dans le catalogue des produits ou www.prominent.com).*
- *Respecter les paramètres de fonctionnement maximums autorisés de l'ensemble de l'installation de la chambre d'analyse (par exemple pression, température) ! Il faut tenir compte de la plus basse valeur autorisée des éléments qui composent la chambre d'analyse et des sondes intégrées (voir les modes d'emploi correspondants) ! Il faut tenir compte des éventuelles variations en fonction de la température !*

3 Description du fonctionnement des composants

Le robinet à boisseau sphérique (1) sert à réguler et à bloquer l'écoulement.

Le module débitmétrique (2) indique le débit à l'aide du flotteur (4).

Une sonde débitmétrique (3) permet de surveiller le débit. La pointe de la sonde débitmétrique contient un contact Reed (inverseur) qui commute lorsque l'aimant du flotteur s'éloigne de plus de 2 mm et lorsqu'il se rapproche de la sonde débitmétrique.

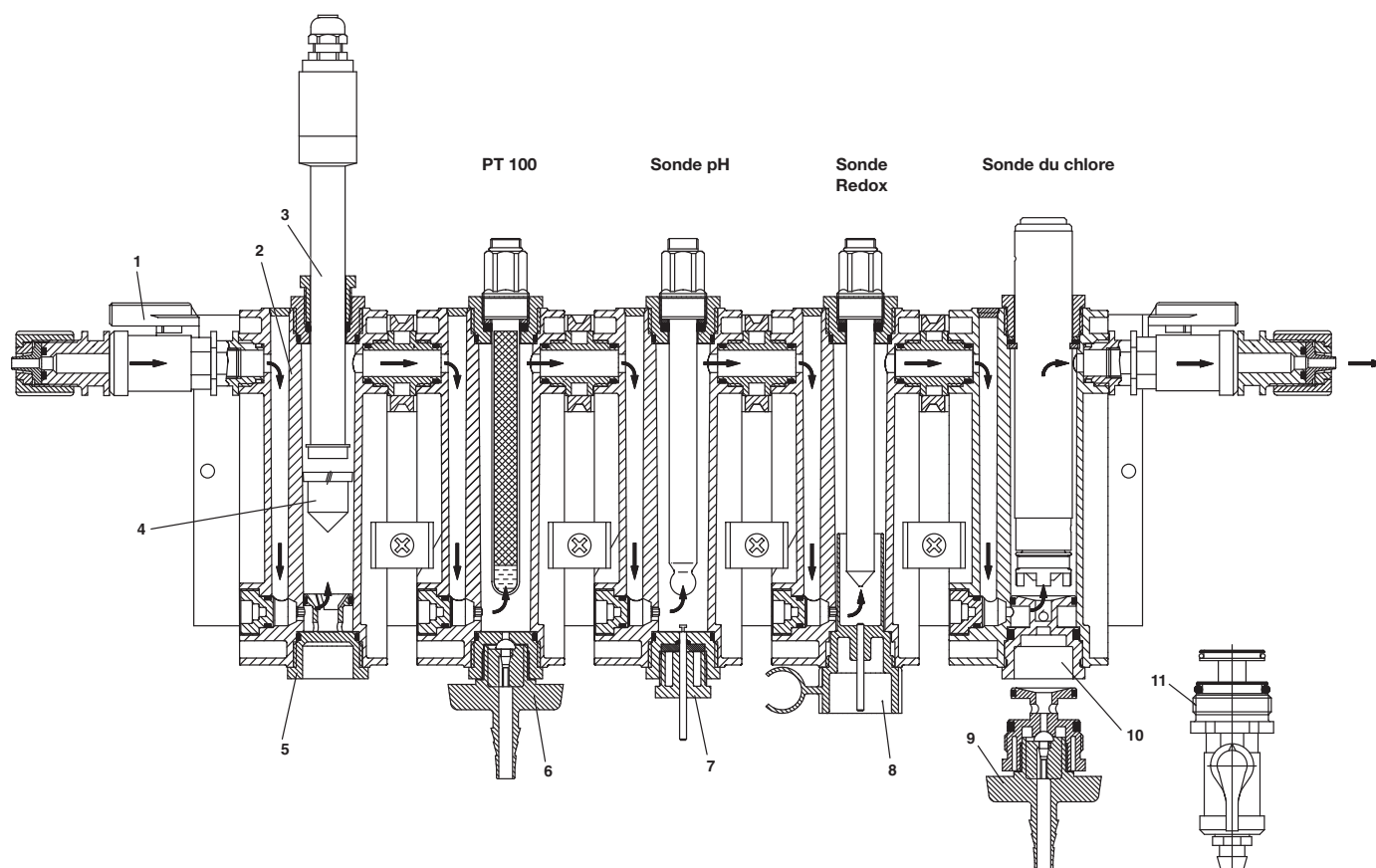
Avec les sondes à membrane DULCOTEST®, le bouchon de débit assure un écoulement optimal (« 25 mm », position 10). Il évite l'accumulation de bulles d'air au niveau de la membrane avec une sonde de Perox DULCOTEST® (PG 13,5, position 5).

Le bouchon de potentiel (8) contient une tige d'équilibrage du potentiel.

La douille d'écoulement (6 ou 10 pour la version 25 mm ou PG 13,5) (en standard) et le robinet de prélèvement (11, version 25 mm ou PG 13,5) (en option) servent à prélever des échantillons d'eau de mesure et à vider un module.

La coupelle de compensation (8) permet de calibrer les sondes de pH ou de Redox sans les démonter. La coupelle de compensation est également équipée d'une tige d'équilibrage du potentiel.

Figure 1
Construction



4 Stockage et transport



ATTENTION

- **La DGMa doit être stockée et transportée dans son emballage d'origine !**
- **Protégez la DGMa même emballée contre les effets des produits chimiques !**

Conditions environnantes

Température de stockage
et de transport :

-10 °C à +60 °C

Humidité :

avec sonde débitmétrique : humidité relative
maximale 90 % sans condensation

5 Montage et installation

5.1 Montage



ATTENTION

- **Respecter le sens de passage (flèches sur les modules) !**
- **Monter la chambre d'analyse en position horizontale et droite !**
- **En présence d'un module débitmétrique, monter la chambre d'analyse en position verticale ! Le cas contraire, la mesure du débit peut poser des problèmes.**
- **Laisser environ 300 mm d'espace libre au-dessus des modules et 100 mm au-dessous pour :**
 - **Le montage des sondes**
 - **Le réglage du contrôle de débit**
 - **La mise en place des coupelles de compensation**
 - **Le prélèvement des échantillons**

INFORMATION

Humidifier légèrement les joints au préalable afin de faciliter le montage des éléments de la chambre d'analyse.

Fixation du panneau
de montage

(Veuillez observer le croquis coté ! Cf. figure 5) :

- ▶ Percer 2 trous de fixation dans une paroi plane.
- ▶ Fixer le panneau de montage au mur

Montage des raccords

- ▶ Visser le robinet à boisseau sphérique côté arrivée
- ▶ Visser un kit de raccordement sur le robinet à boisseau sphérique
- ▶ Visser un kit de raccordement du côté de la sortie

Montage des sondes et
de la sonde débitmétrique



ATTENTION

Le premier module doit être le module débitmétrique

Sonde avec raccord PG 13,5 (tenir compte du mode d'emploi de la sonde):

- ▶ Retirer le bouchon du haut d'un module
- ▶ En présence de sondes de pH et de Redox, retirer le capuchon de protection transparent (conserver les capuchons de protection).
- ▶ Visser un embout de transfert dans le module
- ▶ Visser la sonde en place
- ▶ Dans le cas des sondes de Perox DULCOTEST®, visser le bouchon de débit d'un module chambre d'analyse par le dessous dans le module

Sonde avec $d = 25 \text{ mm}$

(tenir compte du mode d'emploi de la sonde et de la figure 2) :

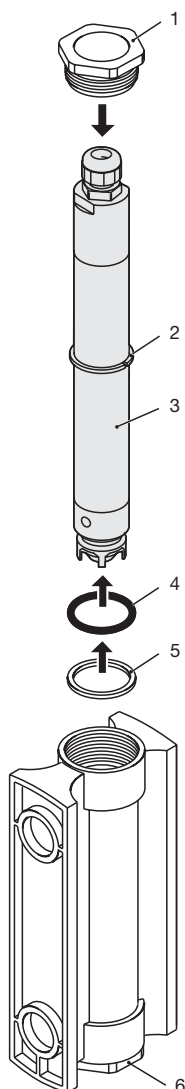


ATTENTION

Plonger lentement la sonde dans la chambre d'analyse, sinon la membrane risque de se détendre.

- ▶ Retirer le bouchon du haut d'un module de 25 mm
- ▶ Commencer par glisser le joint torique (4) par le dessous sur la sonde (3), et ensuite la rondelle de montage (5).
- ▶ Glisser ensuite la vis de blocage (1) par le dessus sur la sonde (3).
- ▶ Introduire prudemment la sonde (3) dans le module.
- ▶ Serrer la vis de blocage (1).
- ▶ Visser le bouchon de débit (6) par le dessous dans le module

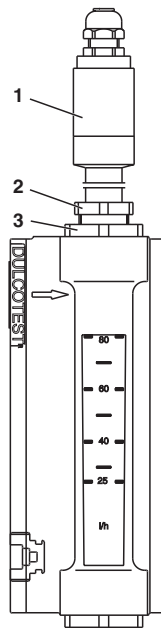
Figure 2
Montage de sondes



Sonde débitmétrique (voir figure 3)

- ▶ Retirer le bouchon du haut du module débitmétrique.
- ▶ Faire glisser la sonde débitmétrique (1) dans le module débitmétrique.
- ▶ Serrer l'embout de transfert (3).
- ▶ Serrer l'embout de serrage (2).

Figure 3
Montage de
sonde débitmétrique

**Montage des autres accessoires :**

- ▶ Visser le bouchon d'équilibrage du potentiel sous la sonde correspondante.
- ▶ Visser le robinet de prélèvement à la place d'un bouchon inférieur (deux tailles : PG 13,5 ou d = 25 mm).

5.2 Installation hydraulique**ATTENTION**

- **Respecter les paramètres de fonctionnement maximums autorisés de l'ensemble de l'installation de la chambre d'analyse (par exemple pression, température) ! Il faut ici tenir compte de la valeur la plus basse des éléments qui composent la chambre d'analyse et des sondes intégrées (voir les modes d'emploi correspondants) ! Il faut tenir compte de la variation de la pression maximale en fonction de la température !**
 - **Monter la chambre d'analyse de manière à ce que les modules ne puissent pas se vider ni se remplir d'air, même en cas d'immobilisation de l'eau de mesure !**
 - **Il faut prévoir des robinets d'arrêt dans l'arrivée et dans le départ du bloc de modules !**
 - **Monter la chambre d'analyse de manière à ce qu'aucune dépression ne puisse s'y établir !**
 - **Si la chambre d'analyse est installée dans un système à écoulement libre, poser la conduite d'écoulement en S et avec une pente montante !**
 - **Si l'eau de mesure est polluée, il faut installer un filtre à particules dans la conduite d'arrivée (tenir compte du « ralentissement » provoqué par le filtre) !**
 - **Si le bloc de modules est installé dans un système de conduites rigides, il doit être monté sans aucune contrainte !**
- ▶ Raccorder la conduite d'arrivée au kit de raccordement du robinet à boisseau sphérique.
 - ▶ Raccorder la conduite d'écoulement au kit de raccordement du côté sortie.

5.3 Installation électrique



AVERTISSEMENT

- **La chambre d'analyse doit uniquement être branchée à une très basse tension de sécurité (TBTS) selon EN 60335-1 !**
- **Le câble doit avoir un diamètre de 4 mm afin que le raccord vissé de câble atteigne le degré de protection IP 65 !**

- ▶ Saisir la partie supérieure de la sonde débitmétrique par le haut, la faire tourner d'un quart de tour en sens inverse des aiguilles d'une montre et la retirer (fermeture à baïonnette).
- ▶ Dévisser la vis de serrage du raccord M12 et introduire le câble du dispositif d'alarme.
- ▶ Retirer la gaine du câble sur 2 cm.
- ▶ Dénuder les extrémités des fils et y sertir des cosses.
- ▶ Raccorder la sonde débitmétrique à un dispositif d'alarme d'après le tableau suivant :

Borne	Contact
1	à ouverture (NC)
2	commun (C)
3	à fermeture (NO)

Caractéristiques techniques (contact Reed, sec) :

Pouvoir de coupure	3 W max.
Tension de coupure	42 V max. (très basse tension de sécurité TBTS)
Courant de commutation	0,25 A max.

- ▶ Laisser une réserve de câble d'environ 5 cm dans la sonde débitmétrique et serrer la vis de serrage du raccord M12.
- ▶ Insérer complètement la partie supérieure de la sonde dans le boîtier et la tourner dans le sens des aiguilles d'une montre jusqu'en butée avec prudence pour ne pas casser les tenons de la fermeture à baïonnette.

6 Mise en service de la DGMa

6.1 Réglage du débit

Modifier le débit avec le robinet à boisseau sphérique ; lire le débit sur le module débitmétrique (bord supérieur du flotteur).

6.2 Réglage du point de commutation de la sonde débitmétrique



ATTENTION

- **Risque d'écoulement ou de projections d'eau de mesure !**
- **Prenez des mesures en conséquence, si nécessaire !**

- ▶ Une chute du débit doit provoquer une commutation. Le contact à ouverture de la sonde débitmétrique est branché (bornes 1 et 2 (= NF – C))
- ▶ Régler le débit à 50 l/h avec le robinet à boisseau sphérique.
- ▶ Maintenir la sonde débitmétrique et desserrer légèrement l'embout de serrage.
- ▶ Enfoncer le flotteur en position 40 l/h avec la sonde débitmétrique – le dispositif d'alarme raccordé doit s'arrêter.
- ▶ Maintenir la sonde débitmétrique et serrer l'embout de serrage.
- ▶ Effectuer un test en réduisant le débit. Le dispositif d'alarme doit se déclencher.
- ▶ Vérifier l'étanchéité du raccord à visser.

6.3 Calibrage des sondes



ATTENTION

- **Risque d'écoulement ou de projections d'eau de mesure ! Prenez des mesures en conséquence, si nécessaire !**
- **Si vous utilisez une tige d'équilibrage du potentiel pendant la mesure, vous devez également raccorder une tige d'équilibrage du potentiel pendant l'opération de calibrage et la tremper dans le même liquide que la sonde (tenez également compte du mode d'emploi de l'appareil de mesure et de régulation).**

Sondes de pH et de Redox :

Les sondes de pH et de Redox peuvent également être calibrées et contrôlées lorsqu'elles sont montées. Utilisez à cet effet la coupelle de compensation fournie.

- ▶ Fermer le robinet à boisseau sphérique dans l'arrivée de la chambre d'analyse.
- ▶ Fermer le robinet d'arrêt dans la sortie de la chambre d'analyse.
- ▶ Dévisser le bouchon sur le module correspondant.
- ▶ Remplir la coupelle de compensation avec une solution tampon jusqu'au repère.
- ▶ Visser prudemment la coupelle de compensation dans le module par le dessous.
- ▶ Si une tige d'équilibrage du potentiel est utilisée pendant la mesure, il faut raccorder la tige d'équilibrage du potentiel de la coupelle de compensation.
- ▶ Calibrer et contrôler la sonde (voir le mode d'emploi du régulateur).
- ▶ Dévisser la coupelle de compensation et visser le bouchon à sa place.
- ▶ Raccorder la goupille de compensation de potentiel du bouchon d'obturation
- ▶ Commencer par ouvrir légèrement le robinet à boisseau sphérique et vérifier l'étanchéité du module correspondant avant d'ouvrir complètement le circuit de mesure.
- ▶ Régler le débit souhaité (voir chapitre 6.1).

Sondes à membrane :

Reportez-vous au mode d'emploi de la sonde.

6.4 Echange / extension des modules



ATTENTION

- **Risque d'écoulement ou de projections d'eau de mesure ! Prenez des mesures en conséquence, si nécessaire !**
- **Il faut serrer les raccords des modules à la main sans forcer ! Risque de rupture !**

INFORMATION

- **Si vous souhaitez passer d'un ensemble composé de 2 ou 3 modules à 4 ou 5 modules, il vous faut alors un panneau de montage pour 4 à 5 modules !**
- **Humidifier légèrement les joints au préalable afin de faciliter le montage des modules.**

Procédez comme suit pour remplacer des modules :

- ▶ Fermer le robinet à boisseau sphérique ainsi qu'un éventuel robinet d'arrêt qui se trouve du côté de la sortie.
- ▶ Dévisser les sondes et les ranger (voir les modes d'emploi des sondes).
- ▶ Retirer tous les tuyaux de la chambre d'analyse.
- ▶ Desserrer tous les modules et les détacher de leurs pinces d'attache.
- ▶ Vider les modules.
- ▶ S'il est nécessaire d'installer un panneau de montage plus grand, démonter le panneau existant du mur.
- ▶ Retirer le module à remplacer du bloc de modules (en suivant l'ordre inverse des opérations de la figure 4).
- ▶ Vérifier si tous les joints toriques sont en place dans les embouts de raccordement du nouveau module.

- ▶ Humidifier l'embout de raccordement du nouveau module avec de l'eau.
- ▶ Monter le nouveau module sur le bloc comme indiqué dans la figure 4.



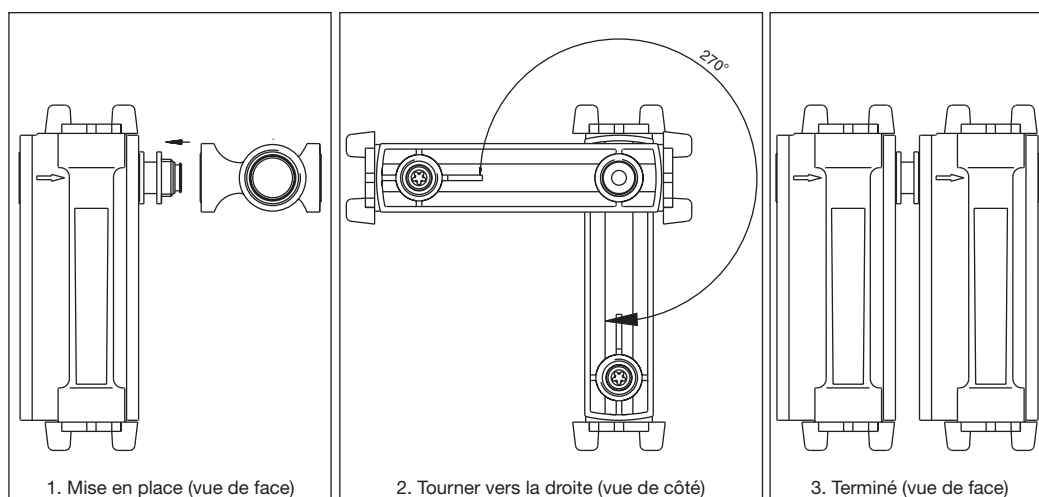
ATTENTION

- **Toutes les flèches des modules doivent être dirigées dans le même sens !**
- **Recommencer la pose si l'insertion des modules les uns dans les autres est difficile !**

Le cas contraire, la liaison risque de ne pas être étanche et les modules ne pourront plus être séparés les uns des autres sans être endommagés !

- ▶ Tourner le module dans le sens des aiguilles d'une montre jusqu'à ce qu'il soit en position verticale vers le bas.
- ▶ Si un nouveau panneau de montage est nécessaire, y transposer les pinces d'attache.
- ▶ Enfoncer le nouveau bloc de modules complet dans les pinces d'attache du panneau de montage.
- ▶ Fermer la douille d'écoulement ou le robinet de prélèvement.
- ▶ Si le panneau de montage a été démonté, le fixer à nouveau au mur.
- ▶ Visser les sondes en place et les calibrer si nécessaire (voir les modes d'emploi des sondes).
- ▶ Raccorder les tuyaux de la chambre d'analyse.
- ▶ Ouvrir légèrement le robinet à boisseau sphérique ainsi qu'un éventuel robinet d'arrêt qui se trouve du côté de la sortie.
- ▶ Vérifier l'étanchéité des modules.
- ▶ Régler le débit.

Figure 4
Echange/
extension des modules



3075-3

7 Dépannage



ATTENTION

Risque d'écoulement ou de projections d'eau de mesure ! Prenez des mesures en conséquence, si nécessaire !

- Défaut : Le flotteur n'indique par le bon débit ou reste accroché.
 Cause : Présence d'impuretés dans l'eau de mesure dans le module de la chambre d'analyse.
 Solution : Nettoyer le module et le flotteur avec un chiffon et un goupillon ou similaire, installer éventuellement un filtre à particules en amont.



ATTENTION

Ne pas employer de produits de nettoyage chimiques ! Ils risqueraient d'attaquer le DGMa !

- Cause : Le module de la chambre d'analyse n'est pas parfaitement vertical.
 Solution : Monter le module de la chambre d'analyse en position verticale.
- Défaut : La sonde débitmétrique ne commute pas.
 Cause : Le contact Reed est collé en raison d'une tension électrique excessive (même en cas de dépassement de courte durée).
 Solution : Réduire la tension à l'aide d'une résistance série et remplacer la sonde débitmétrique.
- Défaut : La valeur mesurée par une sonde de pH et de Redox n'est pas stable, le calibrage est impossible.
 Cause : La tige d'équilibrage du potentiel n'est pas branchée bien que l'appareil de mesure ou de régulation soit configuré à cet effet.
 Solution : Raccorder une tige d'équilibrage du potentiel (utiliser un bouchon de potentiel).
- Cause : L'appareil de mesure ou de régulation n'est pas configuré pour une mesure avec équilibrage du potentiel (absence d'un pont dans l'appareil, par exemple).
 Solution : Configurer l'appareil de mesure ou de régulation pour ce type de mesure (par exemple en court-circuitant deux bornes dans l'appareil).
- Cause : L'appareil de mesure ou de régulation n'est pas configuré pour une mesure sans équilibrage du potentiel (par exemple les bornes 9 et 10 d'un DULCOMETER® D1C ne sont pas court-circuitées dans l'appareil).
 Solution : Configurer l'appareil de mesure ou de régulation pour ce type de mesure (par exemple en posant un pont dans l'appareil).
- Cause : La sonde est encrassée, défectueuse ou doit être régénérée.
 Solution : Nettoyer, remplacer ou régénérer la sonde (voir mode d'emploi de la sonde).
- Défaut : Présence d'air dans la chambre d'analyse.
 Cause : La chambre d'analyse est mal installée.
 Solution : Effectuer une installation correcte de la chambre d'analyse (voir la partie « Installation »).
 Ouvrir complètement les robinets d'arrêt et augmenter le débit à un maximum de 100 l/h jusqu'à ce que tout l'air se soit échappé de la chambre d'analyse.
- Défaut : L'eau ne s'écoule pas du robinet de prélèvement.
 Cause : Pression insuffisante dans la chambre d'analyse.
 Solution : Effectuer une installation correcte de la chambre d'analyse (voir la partie « Installation »).
- Défaut : Le débit varie dans le temps.
 Cause : La pression d'admission du module n'est pas constante.
 Solution : Vérifier le fonctionnement de la pompe avant la chambre d'analyse.
 Vérifier l'installation de la pompe.

8 Élimination



ATTENTION

Veillez respecter les réglementations nationales en vigueur.

Vous pouvez retourner les appareils usagés décontaminés, correctement affranchis, à ProMinent Dosiertechnik GmbH, Heidelberg.

9 Caractéristiques techniques



ATTENTION

- ***Le paramètre de fonctionnement maximum autorisé de l'ensemble de l'installation de la chambre d'analyse (par exemple pression, température, débit) est la valeur autorisée la plus basse des éléments qui composent la chambre d'analyse et des sondes intégrées (voir les modes d'emploi correspondants) !***
- ***Tenez également compte des caractéristiques techniques de tous les éléments utilisés, par exemple les sondes, ainsi que de leurs modes d'emploi !***

Température de stockage
et de transport :

-10 °C à +60 °C

Humidité :

avec sonde débitmétrique : humidité relative maximale
90 % sans condensation

9.1 Modules débitmétriques

Poids	environ 245 g (module PG 13,5) environ 475 g (module 25 mm)	
Matériau	tous les modules tous les raccords joints coupelle de compensation panneau de montage	PVC transparent PVC gris FPM polypropylène PVC blanc
Température (fonctionnement)	50 °C max.	
Pression max.	sans sonde débitmétrique, 30 °C : 6 bar sans sonde débitmétrique, 50 °C : 1 bar avec sonde débitmétrique, 30 °C : 2 bar	
Débit	80 l/h max. (40 l/h recommandés)	
Précision de mesure du module débitmétrique	±5 l	
Pertes de pression dans les modules équipés	module débitmétrique : 12 mbar (12 cm CE) module PG 13,5 : 2 mbar (2 cm CE) module PG 25 mm : 20 mbar (20 cm CE)	

9.2 Sonde débitmétrique

Degré de protection	IP 65
Section de raccordement des bornes	0,1 mm ² ... 1,0 mm ²
Section du câble	4 mm

Caractéristiques du contact Reed sec dans la sonde débitmétrique :

Pouvoir de coupure	3 W max.
Tension de coupure	42 V max. (très basse tension de sécurité TBTS)
Courant de coupure	0,25 A max.
Courant permanent	1,2 A max.
Résistance du contact	150 mW max.
Hystérésis de commutation de la sonde débitmétrique	environ 15 %

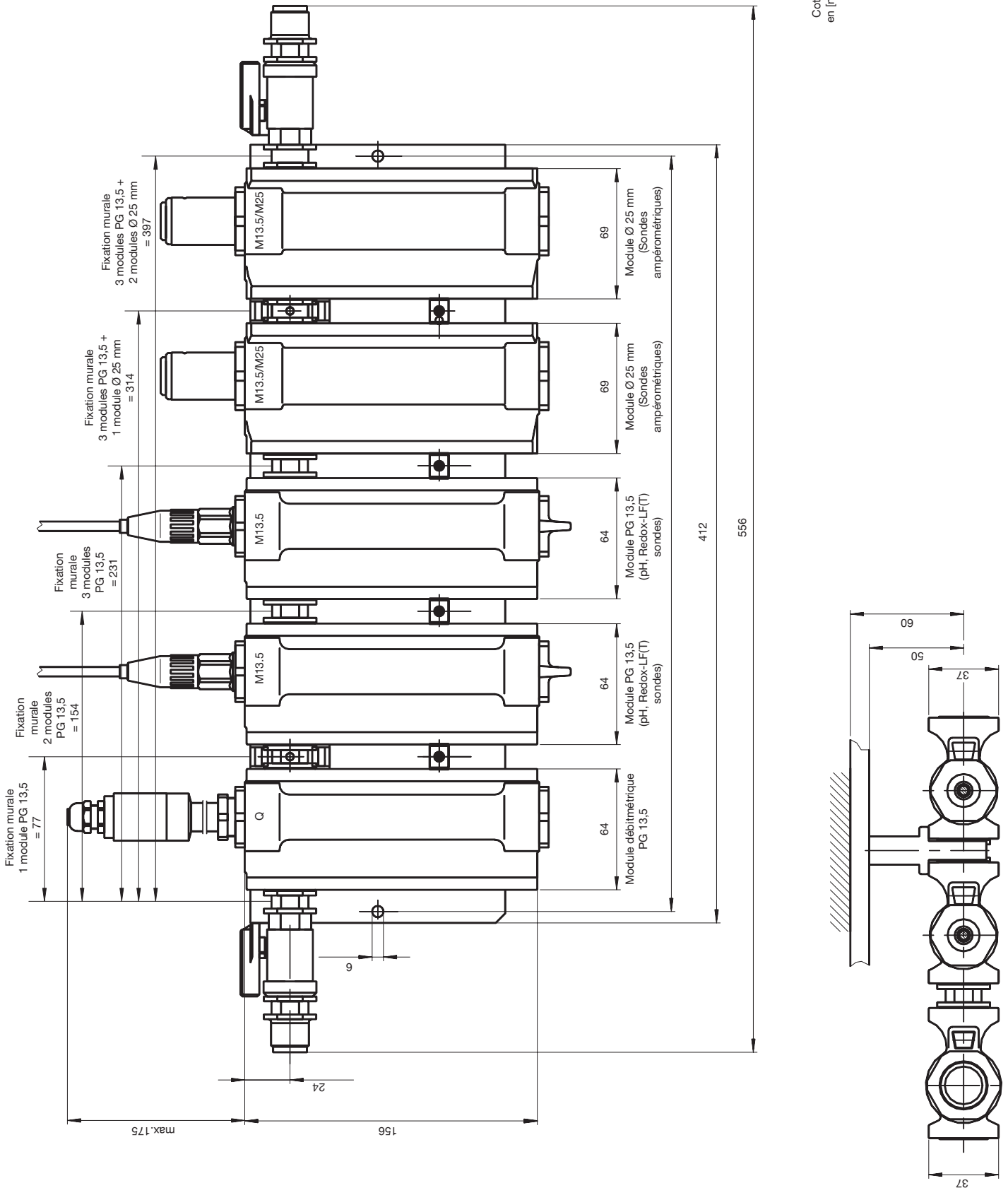
Borne	Contact
1	à ouverture (NC)
2	commun (C)
3	à fermeture (NO)

10 Pièces de rechange et accessoires

	N° de référence
Kit de montage sonde 25 mm (CLE, BRE, CGE, CTE, CDE, OZE)	791818
Pour équilibrage du potentiel : bouchon de potentiel	791663
Sonde débitmétrique complète	791635
Coupelle de compensation	791229
Robinet de prélèvement pour module 25 mm	1004739
pour module PG 13,5	1004737
Bouchon de débit pour module PG 13,5	791703
Module d'extension débit avec échelle l/h	1023923
Module d'extension débit avec échelle gph	1023973
Sonde de débit pour modules d'extension, débit (option)	791635
Module d'extension sondes PG 13,5	1023975
Module d'extension pour sondes 25 mm	1023976

11 Dessin coté
(toutes les cotes en mm)

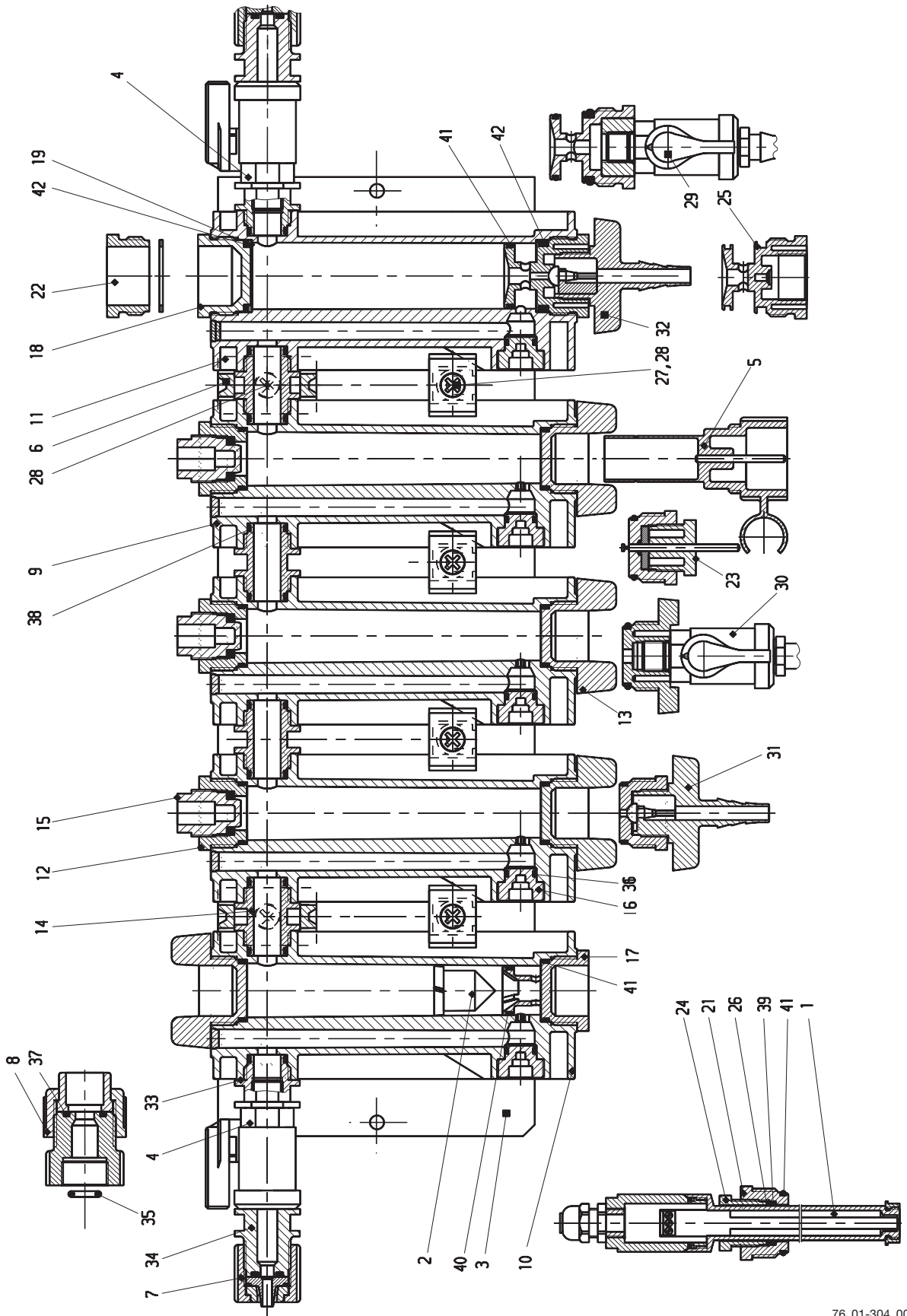
Figure 5
Dessin coté,
exécution exemplaire



Cotes en [mm]

12 Liste des pièces de rechange

Figure 6
Pièce de rechange



76_01-304_00_01-02

Liste des pièces de rechange

Position	Quantité	Description	N° de réf.
Chambre d'analyse DGMa			
1	1	Sonde débitmétrique complète PC	791635
2	1	Flotteur complet PC	791634
3	1	Panneau de montage 258 x 10 x 135 (2/3 modules)	1023918
3	1	Panneau de montage 412 x 10 x 135 (4/5 modules)	1023919
3	1	Panneau de montage 571 x 10 x 135 (6/7 modules)	1023920
4	1	Robinet à boisseau sphérique de laboratoire d10 DN 6-1/4" complète	1016332
5	1	Coupelle de compensation PE	791229
6	2	Fixation murale DGMa complète	791228
6	1	Kit de fixation murale	791666
7	1	Kit de raccordement 8 x 5-1	790886
8	2	Lot de raccords à visser complet DN10 PC1	791665
9	1	Module de chambre d'analyse DGMa sans logo PVC transparent	791667
9	1	Module de chambre d'analyse DGMa avec logo PVC transparent	791217
10	1	Module débitmétrique l/h avec logo PVC transparent	791637
10	1	Module débitmétrique l/h sans logo PVC transparent	791670
10	1	Module débitmétrique gph avec logo PVC transparent	791671
10	1	Module débitmétrique gph sans logo PVC transparent	791672
11	1	Module de chambre d'analyse DGMa 25 mm sans logo PVC transparent	791674
11	1	Module de chambre d'analyse DGMa 25 mm avec logo PVC transparent	791673
12	1	Embout de transfert M30/PG13,5 – d14,8	791219
13	2	Bouchon M30x4 P2	791220
14	1	Embout de liaison M20x6 P2 P	791226
15	1	Bouchon PG 13,5 / SW 10/17 PVD	1023917
16	1	Bouchon M20x1,5 P	791235
17	1	Bouchon de débit M30x4 P2 P	791703
18	1	Bouchon M34x1,5 PVDF	791734
19	1	Rondelle de serrage d31,3/25,5 x 1,5 P	791733
21	1	Embout de transfert M30/PG13,5 – d16	791688
22	1	Vis de serrage M34x1,5 – d25,5 PVDF	791732
23	1	Bouchon de potentiel avec tige complet PC1	791663
24	1	Embout de serrage PG 13,5 – d15,5 P	791223
25	1	Bouchon de débit M34x1,5 P	740207
26	1	Rondelle de serrage d18,5/d15,5 x 2 P	791225
27	1	Attache pour panneau de montage DGMa	1001856
28	1	Vis PT WN1411 KB 50x20 galvanisée	468445
29	1	Robinet de prélèvement module 25 mm	1004739
30	1	Robinet de prélèvement module PG 13,5	1004737
31	1	Douille d'écoulement module PG 13,5	1008770
32	1	Douille d'écoulement module 25 mm	1008771
33	1	Embout de liaison M20x6 P2/G1	1006235
34	1	Embout de liaison G1/4xM20x1,5	1006236
35	1	Joint torique / M 9,00 – 2,50 FPM-A	791496
36	1	Joint torique / M 10,00 – 2,00 FPM-A	481027
37	1	Joint torique / K 13,00 – 2,50 FPM-A	481013
38	1	Joint torique / M 14,00 – 2,00 FPM-A	791639
39	1	Joint torique / M 15,00 – 2,00 FPM-A	481017
40	1	Joint torique / M 17,17 – 1,78 FPM-A	791989
41	1	Joint torique / M 20,00 – 2,50 FPM-A	481020
42	1	Joint torique / M 24,00 – 2,00 FPM-A	481034
43	1	Joint torique / M 25,00 – 3,50 FPM-A	1002722

Sous réserve de modifications.

¡Por favor, lea las instrucciones de servicio antes de poner en funcionamiento!

¡No las tire!

¡En caso de daños debidos a errores de instalación o manejo, será responsable el propio usuario!

	Código de identificación del módulo de detector de paso	52
	Notas Generales para el Usuario	53
1	Acerca del detector de paso	53
2	Seguridad	53
3	Descripción de la función de los componentes	54
4	Almacenamiento y transporte	55
5	Montaje y instalación	55
	5.1 Montaje	55
	5.2 Instalación hidráulica	57
	5.3 Instalación eléctrica	58
6	Puesta en servicio de la DGMa	58
	6.1 Ajuste del caudal	58
	6.2 Ajuste del punto de interrupción del sensor de caudal	58
	6.3 Calibración de sensores	59
	6.4 Sustitución /adición de módulos	59
7	Resolución de problemas	61
8	Eliminación	62
9	Datos técnicos	62
	9.1 Módulos de caudal	62
	9.2 Sensores de caudal	63
10	Repuestos y accesorios	63
11	Dibujo a escala	64
12	Lista de repuestos	65

Código de identificación del módulo de detector de paso

DGM	Módulo de captador de curso																																																							
	A	Versión de serie constructiva																																																						
		<table border="1"> <tr> <td colspan="8">Módulo para la medición de flujo</td> </tr> <tr> <td>0</td> <td colspan="7">Sin medición de flujo</td> </tr> <tr> <td>1</td> <td colspan="7">Con escala l/h</td> </tr> <tr> <td>2</td> <td colspan="7">Con escala gph</td> </tr> <tr> <td>3</td> <td colspan="7">Con sensor de flujo, escala l/h</td> </tr> <tr> <td>4</td> <td colspan="7">Con sensor de flujo, escala gph</td> </tr> </table>							Módulo para la medición de flujo								0	Sin medición de flujo							1	Con escala l/h							2	Con escala gph							3	Con sensor de flujo, escala l/h							4	Con sensor de flujo, escala gph						
Módulo para la medición de flujo																																																								
0	Sin medición de flujo																																																							
1	Con escala l/h																																																							
2	Con escala gph																																																							
3	Con sensor de flujo, escala l/h																																																							
4	Con sensor de flujo, escala gph																																																							
		<table border="1"> <tr> <td colspan="8">Números de módulo PG 13,5:</td> </tr> <tr> <td>0</td> <td colspan="7">Sin módulo PG 13,5</td> </tr> <tr> <td>1</td> <td colspan="7">Un módulo PG 13,5</td> </tr> <tr> <td>2</td> <td colspan="7">Dos módulos PG 13,5</td> </tr> <tr> <td>3</td> <td colspan="7">Tres módulos PG 13,5</td> </tr> <tr> <td>4</td> <td colspan="7">Cuatro módulos PG 13,5</td> </tr> </table>							Números de módulo PG 13,5:								0	Sin módulo PG 13,5							1	Un módulo PG 13,5							2	Dos módulos PG 13,5							3	Tres módulos PG 13,5							4	Cuatro módulos PG 13,5						
Números de módulo PG 13,5:																																																								
0	Sin módulo PG 13,5																																																							
1	Un módulo PG 13,5																																																							
2	Dos módulos PG 13,5																																																							
3	Tres módulos PG 13,5																																																							
4	Cuatro módulos PG 13,5																																																							
		<table border="1"> <tr> <td colspan="8">Números de módulo 25 mm:</td> </tr> <tr> <td>0</td> <td colspan="7">Sin módulo 25 mm</td> </tr> <tr> <td>1</td> <td colspan="7">Un módulo 25 mm*</td> </tr> <tr> <td>2</td> <td colspan="7">Dos módulos 25 mm*</td> </tr> <tr> <td colspan="8">* Juego de montaje necesario (791818)</td> </tr> </table>							Números de módulo 25 mm:								0	Sin módulo 25 mm							1	Un módulo 25 mm*							2	Dos módulos 25 mm*							* Juego de montaje necesario (791818)															
Números de módulo 25 mm:																																																								
0	Sin módulo 25 mm																																																							
1	Un módulo 25 mm*																																																							
2	Dos módulos 25 mm*																																																							
* Juego de montaje necesario (791818)																																																								
		<table border="1"> <tr> <td colspan="8">Material principal:</td> </tr> <tr> <td style="background-color: #d3d3d3;">T</td> <td colspan="7">PVC transparente</td> </tr> </table>							Material principal:								T	PVC transparente																																						
Material principal:																																																								
T	PVC transparente																																																							
		<table border="1"> <tr> <td colspan="8">Material de junta</td> </tr> <tr> <td style="background-color: #d3d3d3;">0</td> <td colspan="7">FPM-A</td> </tr> </table>							Material de junta								0	FPM-A																																						
Material de junta																																																								
0	FPM-A																																																							
		<table border="1"> <tr> <td colspan="8">Conexiones:</td> </tr> <tr> <td>0</td> <td colspan="7">Manguera 8 x 5</td> </tr> <tr> <td>1</td> <td colspan="7">Atornillamiento de PVC DN 10</td> </tr> <tr> <td>9</td> <td colspan="7">Niple de unión/módulo de prolongación</td> </tr> </table>							Conexiones:								0	Manguera 8 x 5							1	Atornillamiento de PVC DN 10							9	Niple de unión/módulo de prolongación																						
Conexiones:																																																								
0	Manguera 8 x 5																																																							
1	Atornillamiento de PVC DN 10																																																							
9	Niple de unión/módulo de prolongación																																																							
		<table border="1"> <tr> <td colspan="8">Modelos:</td> </tr> <tr> <td>0</td> <td colspan="7">Con logotipo ProMinent®</td> </tr> <tr> <td>1</td> <td colspan="7">Sin logotipo ProMinent®</td> </tr> </table>							Modelos:								0	Con logotipo ProMinent®							1	Sin logotipo ProMinent®																														
Modelos:																																																								
0	Con logotipo ProMinent®																																																							
1	Sin logotipo ProMinent®																																																							
		<p>Accesorios adjuntos:</p> <p>Sujeciones murales</p> <p>Para módulos PG 13,5: Cuenco de calibrado Juego de montaje para sensores PG 13,5</p> <p>El código de identificación aquí mostrado describe el conjunto completamente montado de un módulo de flujo con sensor, dos módulos PG 13,5 (por ejemplo, para sondas de pH y Redox) y un módulo de 25 mm (por ejemplo, para sensor de cloro CLE 3); las mangueras de conexión de 8 x 5 se encuentran previamente montadas.</p>																																																						
		<table border="1"> <thead> <tr> <th style="background-color: #d3d3d3;">Accesorios recomendados</th> <th style="background-color: #d3d3d3;">Núm. de pedido</th> </tr> </thead> <tbody> <tr> <td style="background-color: #d3d3d3;">Juego de montaje para sensor de 25 mm (CLE, BRE, CGE, CTE, CDE, OZE):</td> <td style="background-color: #d3d3d3;">791818</td> </tr> <tr> <td style="background-color: #d3d3d3;">Para compensación de potencial: tapón de potencial</td> <td style="background-color: #d3d3d3;">791663</td> </tr> <tr> <td style="background-color: #d3d3d3;">Sensor de flujo</td> <td style="background-color: #d3d3d3;">791635</td> </tr> <tr> <td style="background-color: #d3d3d3;">Cuenco de calibrado accesorio</td> <td style="background-color: #d3d3d3;">791229</td> </tr> <tr> <td style="background-color: #d3d3d3;">Pipeta de toma de pruebas para DGM</td> <td></td> </tr> <tr> <td style="background-color: #d3d3d3;"> para módulo 13,5</td> <td style="background-color: #d3d3d3;">1004737</td> </tr> <tr> <td style="background-color: #d3d3d3;"> para módulo de 25 mm</td> <td style="background-color: #d3d3d3;">1004739</td> </tr> </tbody> </table>							Accesorios recomendados	Núm. de pedido	Juego de montaje para sensor de 25 mm (CLE, BRE, CGE, CTE, CDE, OZE):	791818	Para compensación de potencial: tapón de potencial	791663	Sensor de flujo	791635	Cuenco de calibrado accesorio	791229	Pipeta de toma de pruebas para DGM		para módulo 13,5	1004737	para módulo de 25 mm	1004739																																
Accesorios recomendados	Núm. de pedido																																																							
Juego de montaje para sensor de 25 mm (CLE, BRE, CGE, CTE, CDE, OZE):	791818																																																							
Para compensación de potencial: tapón de potencial	791663																																																							
Sensor de flujo	791635																																																							
Cuenco de calibrado accesorio	791229																																																							
Pipeta de toma de pruebas para DGM																																																								
para módulo 13,5	1004737																																																							
para módulo de 25 mm	1004739																																																							
		<p>FPM = Caucho fluorado</p>																																																						
DGM	A	3	2	1	T	0	0	0																																																

Notas generales para el usuario

Se ruega leer detenidamente las siguientes notas. Esta información le ayudará en la utilización del manual de operación con mayor efectividad.

Los puntos se señalan de la siguiente forma:

- listas
- ▶ instrucciones

Aviso para operación:

OBSERVACIÓN

Los observaciones tienen por objeto él ayudarle en su trabajo.

y avisos de seguridad:



ADVERTENCIA

Describe una situación potencialmente peligrosa. ¡Su no cumplimiento puede conducir a daños personales!



ATENCIÓN

Describe una situación potencialmente peligrosa. ¡Su no cumplimiento puede conducir a daños a la propiedad!

1 Acerca del detector de paso

El detector de paso tiene una estructura modular. Para maximizar su volumen, está diseñado de tal forma que se pueda instalar en cada módulo un sensor. El caudal ideal alrededor del sensor mantiene un tiempo de respuesta bajo. El flujo se guía hacia el sensor por la parte inferior.

Los módulos de detector de paso se suministran pre-ensamblados en un panel de montaje.

2 Seguridad

Para usar tal como se describe más adelante:

- La DGMa debe utilizarse exclusivamente para agua potable, agua de piscina o agua de una calidad similar que no contenga materia disuelta.
- El detector de paso sólo ha de ponerse en servicio bajo las condiciones descritas en los datos técnicos.
- Cualquier otra aplicación y modificación están prohibidas.
- La DGMa no debe utilizarse para medios gaseosos o sólidos.
- La DGMa deberá ser montada e instalada solamente por personal entrenado y autorizado.
- Usted está obligado a seguir las indicaciones del manual de instrucciones en cada una de las fases de la vida útil del aparato.

Aviso de seguridad



ATENCIÓN

- **Antes de utilizar la DGMa en medios corrosivos, comprobar la resistencia del material del soporte (por favor ver la lista de resistencia química en el catálogo de productos de ProMinent o en www.prominent.com).**
- **Observar los parámetros de operación máximos para el conjunto en el detector de paso (p.e. presión, temperatura). Tener en cuenta los valores mínimos de los parámetros de operación máximos (por favor ver los manuales de operación individuales). Además, anotar cualquier dependencia de la temperatura.**

3 Descripción de la función de los componentes

La llave esférica (1) regula y corta el caudal. El módulo de caudal (2) contiene un flotador (4), que indica el caudal.

Un sensor de caudal (3) controla el caudal. Existe un contacto Reed (inversor) en el extremo del sensor, que abre si el flotador se mueve más de 2 mm fuera del sensor o cierra hacia el mismo.

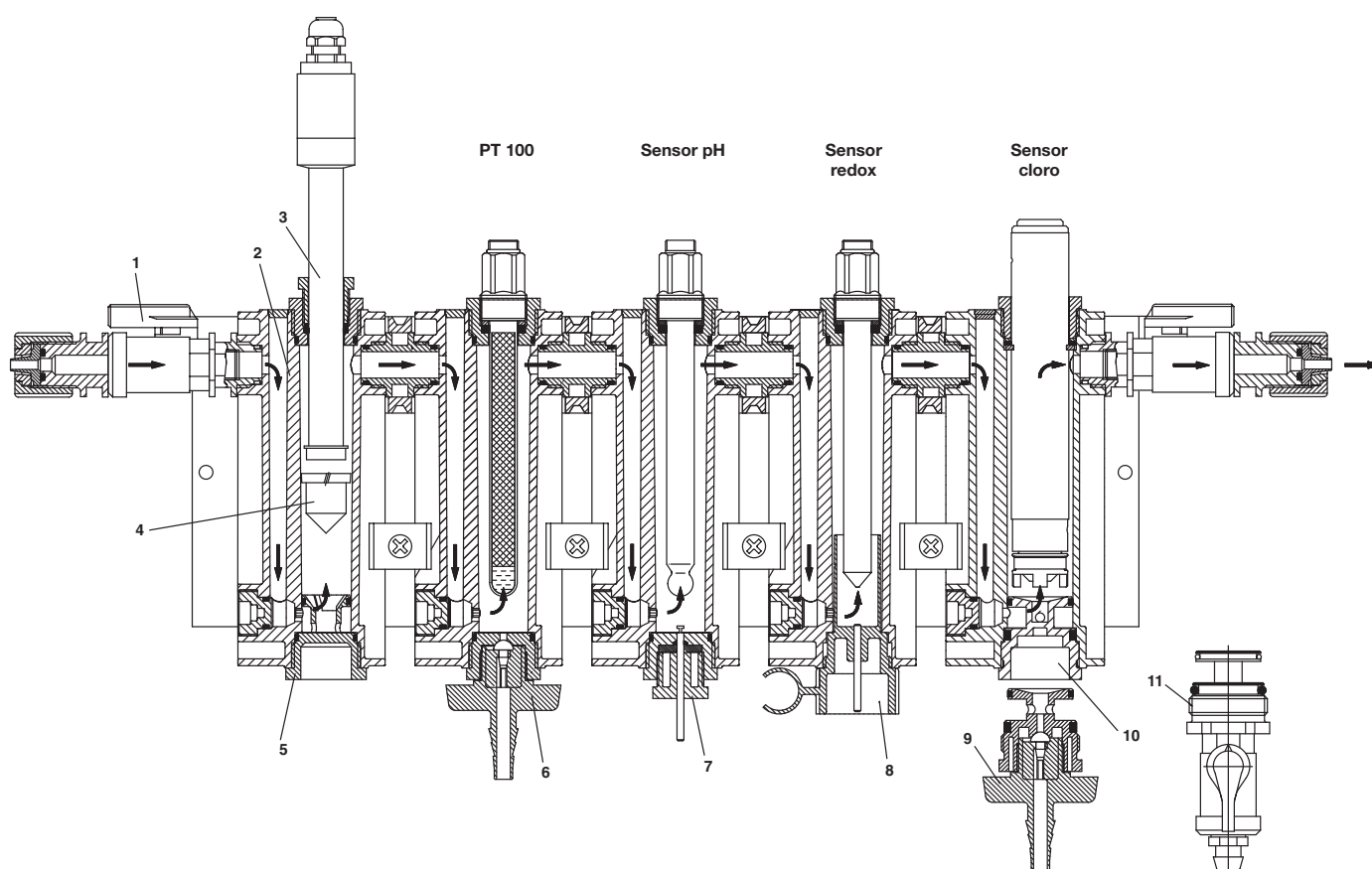
El taponamiento del caudal asegura un caudal óptimo a la membrana encapsulada de los sensores DULCOTEST® ("25 mm", 10). Evita que se formen burbujas de aire en la membrana del sensor DULCOTEST® Perox (PG 13.5, 5).

La tapa equipotencial (8) contiene una varilla ecualizadora de potencial.

La tobera de salida (6 o 10 para la versión de 25 mm o PG 13.5) (estándar) y la válvula de muestreo (versión de 11.25 mm o PG 13.5) (opcional) permite tomar muestras de agua y vaciar un módulo.

La copa de calibración (8) puede utilizarse para calibrar el pH o sensores redox sin desmantelarlas. También contiene una varilla ecualizadora.

Figura 1
Estructura



4 Almacenamiento y transporte



ATENCIÓN

- **Almacenar y transportar la DGMa en su embalaje original.**
- **Proteger la DGMa de los efectos de sustancias químicas, incluso cuando está en su embalaje.**

Condiciones ambientales

Temperatura de transporte y almacenamiento: -10 °C ... + 60 °C
 Humedad: con sensor de caudal: max. 90%
 humedad relativa, sin condensación

5 Montaje y instalación

5.1 Montaje



ATENCIÓN

- **¡Comprobar la dirección del caudal (existen flechas en los módulos)!**
- **¡Instalar el detector de paso horizontalmente en posición superior derecha!**
- **¡Si contiene un módulo de caudal, instalar el detector de paso verticalmente! El fallo en hacerlo puede conducir a problemas en la medida del caudal**
- **Dejar un espacio de aproximadamente de 300 mm por encima y de 100 mm por debajo para:**
 - **Instalar los sensores**
 - **Ajuster del controlador de caudal**
 - **Atornillar la copa de calibración**
 - **Toma de muestras**

OBSERVACIÓN

La humidificación ligera de los cierres facilitará el ensamblado de los componentes del detector de paso.

Fijando el panel de montaje (Observar el dibujo acotado. Ver figura 5):

- ▶ Taladrar dos agujeros de montaje en una pared blanda
- ▶ Asegurar el panel a la pared.

Instalación de las conexiones

- ▶ Atornillar la llave esférica en el lado de entrada del caudal
- ▶ Atornillar un conector en la llave esférica
- ▶ Atornillar un conector en el lado de salida

Instalación del sensores
y sensor de caudal



ATENCIÓN

El primer módulo debe ser el módulo de detector de paso.

Sensor con conexión PG 13.5 (ver el manual de operación del sensor)

- ▶ Extraer el tapón obturador superior de un módulo
- ▶ Con los sensores de pH y redox, extraer la tapa de protección si existe (no tirar las tapas de protección)
- ▶ Atornillar en el módulo el manguito del reductor de la tubería
- ▶ Atornillar en el sensor
- ▶ Con los sensores DULCOTEST® Perox, roscar la tapa de caudal de un módulo del detector de paso en el módulo desde abajo

Sensor con un diámetro de 25 mm (ver el manual de operación del sensor y figura 2).

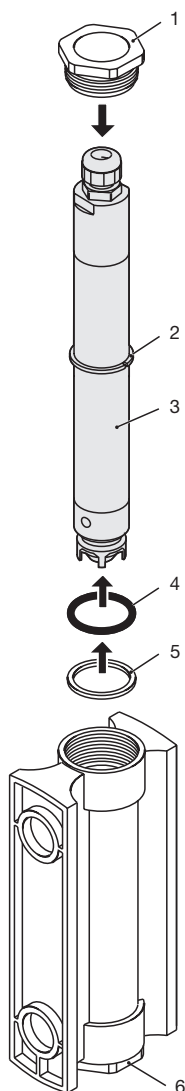


ATENCIÓN

Bajar el sensor suavemente en el interior del detector de paso para evitar el estiramiento de la membrana.

- ▶ Extraer el tapón obturador superior de un módulo de 25 mm.
- ▶ Primero empujar el anillo tórico (4) y luego el disco de montaje (5) sobre el sensor (3) desde abajo
- ▶ Entonces empujar el tornillo de fijación (1) sobre el sensor (3) desde arriba
- ▶ Introducir con cuidado el sensor (3) en el módulo
- ▶ Apretar el tornillo de fijación (1)
- ▶ Roscar un tapón (6) en la parte inferior del módulo

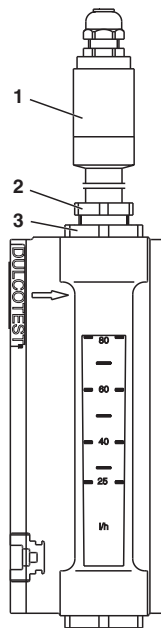
Figura 2
Instalación de los sensores



Sensor de caudal (ver figura 3)

- ▶ Extraer el tapón obturador del módulo de caudal
- ▶ Introducir el sensor de caudal (1) en el módulo de caudal
- ▶ Apretar el manguito de la reducción de tubería (3)
- ▶ Apretar el manguito de fijación (2)

Figura 3
Instalación de sensor de caudal



Instalación de otros accesorios:

- ▶ Fijar debajo del tapón equipotencial el sensor apropiado
- ▶ En lugar de un tapón obturador inferior, apretar la tapa de muestreo (dos tamaños: PG 13.5 o d = 25 mm)

5.2 Instalación hidráulica



ATENCIÓN

- *Cumplir con los parámetros de operación máximos para el conjunto del detector de paso (p.e. presión, temperatura, caudal). Tener en cuenta los mínimos de los parámetros de operación máximos de los componentes del detector de paso y de los sensores (ver los manuales de operación individuales). Tener en cuenta la dependencia de la máxima presión.*
- *Montar el detector de paso de tal forma que los módulos sean estancos y no se puedan llenar de aire incluso cuando el agua esté estacionaria.*
- *El bloque módulo debe contener válvulas de aislamiento en la entrada y en la salida.*
- *Cuando se monte el detector de paso, tomar precauciones para evitar que la presión de aspiración positiva se acumule en ella.*
- *Cuando se monte el detector de paso en un sistema de caudal libre, disponer el cable de salida en forma de S ascendente.*
- *Instalar un filtro en el cable de suministro en la entrada del detector de paso si el agua está contaminada (tener en cuenta la pérdida de carga en el filtro).*
- *Sí la instalación se realiza en una tubería fija, el suministro de potencia debe ser interrumpido antes de fijar el bloque del módulo.*

- ▶ Conectar el cable de entrada al conjunto del conector de la llave esférica
- ▶ Conectar el cable de caudal al conjunto en el lado de salida de caudal

5.3 Instalación eléctrica



ADVERTENCIA

- **Conectar el sensor de caudal solamente a circuitos de muy baja tensión (SELV) de acuerdo con la EN 60335-1.**
- **El cable debe tener un diámetro de 4 mm para que el racor de cable alcance la clase de protección IP 65.**

- ▶ Mantener la parte superior del sensor de caudal, girar un cuarto de vuelta en el sentido contrario de las agujas del reloj y extraerlo (fijación de bayoneta).
- ▶ Aflojar el tornillo de apriete del racor M12 y hacer pasar el cable del dispositivo de alarma.
- ▶ Quitar 2 cm de cable.
- ▶ Tirar de los extremos de los alambres y fijar los manguitos del conector.
- ▶ Conectar el sensor de caudal a la unidad de alarma de acuerdo con la tabla siguiente:

Terminal	Contacto
1	Contacto de reposo (NC)
2	Fuente (C)
3	Contacto de cierre (NO)

Datos técnicos (contactos Reed, sin tensión):

Potencia de conexión	máx. 3 W
Tensión de conexión	42 V (voltaje de protección extra bajo (SELV))
Corriente de conexión	máx. 0.25 A

- ▶ Proveer aproximadamente 5 cm de cable en el interior del sensor de caudal y apretar el tornillo de fijación del racor M12.
- ▶ Introducir la parte superior del sensor directamente en el soporte y girarlo con cuidado en el sentido de las agujas del reloj hasta que se bloquee en su sitio, teniendo cuidado de que las entalladuras no se rompan.

6 Puesta en servicio de la DGMA

6.1 Ajuste del caudal

Utilizar la llave esférica para cambiar el caudal. Leer el caudal de salida del módulo de caudal (extremo superior del flotador).

6.2 Ajuste del punto de interrupción del sensor de caudal



ATENCIÓN

- **Es posible que existan fugas de agua.**
- **Tomar las medidas apropiadas, si es necesario.**

- ▶ Una disminución del caudal produce la apertura del contacto (el sensor de caudal está conectado a través de un contacto N/C (T1-T2; (NC-C)):
- ▶ Utilizar la llave esférica para ajustar el caudal en 50 l/h
- ▶ Mantener el sensor apretado y soltar ligeramente el manguito de ajuste
- ▶ Usar el sensor de caudal para empujar el flotador hacia abajo hasta 40 l/h (la alarma conectada debe desactivarse automáticamente)
- ▶ Mantener el sensor de caudal apretado y apretar el manguito de ajuste
- ▶ Para probarlo, disminuir el caudal (esto debería activar la alarma)
- ▶ Comprobar que el conector roscado está sellado de forma apropiada.

6.3 Calibración de sensores



ATENCIÓN

- *Es posible que existan fugas de agua. Tomar las medidas apropiadas, si es necesario.*
- *Si se utiliza una varilla ecualizadora de potencial durante las medidas, una varilla ecualizadora de potencial debe conectarse durante la calibración y sumergida en el mismo medio que el sensor (ver el manual de operación del sistema de medida y control).*

Sensores de pH y redox:

Los sensores de pH y redox pueden calibrarse/comprobarse después de la instalación. Usar la copa de calibración suministrada para este propósito.

- ▶ Cerrar la llave esférica en la entrada de caudal del detector de paso
- ▶ Cerrar la válvula de cierre en la salida de caudal del detector de paso
- ▶ Desenroscar el tapón obturador del módulo apropiado
- ▶ Llenar la copa de calibración cuidadosamente hasta la marca con solución de tampón
- ▶ Apretar desde abajo la copa de calibración cuidadosamente en el módulo
- ▶ Sí se utiliza una varilla igualizadora de potencial durante la medida, conectar la varilla igualizadora a la copa de calibración.
- ▶ Calibrar /comprobar el sensor (ver el manual de operación del regulador).
- ▶ Desapretar la copa de calibración y apretar el tapón obturador
- ▶ Conectar la varilla igualizadora del tapón obturador
- ▶ Abrir ligeramente la llave esférica y comprobar que el módulo esta sellado apropiadamente antes de abrir totalmente el sistema
- ▶ Ajustar el caudal al valor requerido (ver sección 6.1),

Sensores encapsulados con membrana

Ver el manual de operación de los sensores.

6.4 Sustitución /adición de módulos



ATENCIÓN

- *Es posible que existan fugas de agua. Si es necesario, tomar las medidas apropiadas.*
- *Todas las conexiones de los módulos son frágiles. Apretarlas con cuidado de forma manual.*

OBSERVACIÓN

- *Sí desea actualizar a 4 o 5 módulos a partir de una instalación de 2 o 3, se requiere un panel de 4 o 5 módulos.*
- *Para facilitar el montaje de los módulos, humedecer ligeramente las juntas.*

Para sustituir un módulo, proceder como sigue:

- ▶ Cerrar la llave esférica y, si existe alguna, la válvula de cierre en el lado de salida de caudal
- ▶ Destornillar y almacenar los sensores (ver los manuales de operación del sensores)
- ▶ Extraer todas las mangueras del detector de paso
- ▶ Destornillar todos los módulos y extraerlos de las fijaciones
- ▶ Vaciar los módulos
- ▶ Sí se requiere un panel mayor, desmontar el panel existente de la pared
- ▶ Extraer el módulo que ha de sustituirse del bloque módulo (figura 4 por la parte posterior)
- ▶ Comprobar que todos los anillos toroidales están en los manguitos de conexión del nuevo módulo
- ▶ Humedecer el manguito del nuevo módulo con agua
- ▶ Situar el nuevo módulo en el bloque de módulos como se muestra en figura 4.

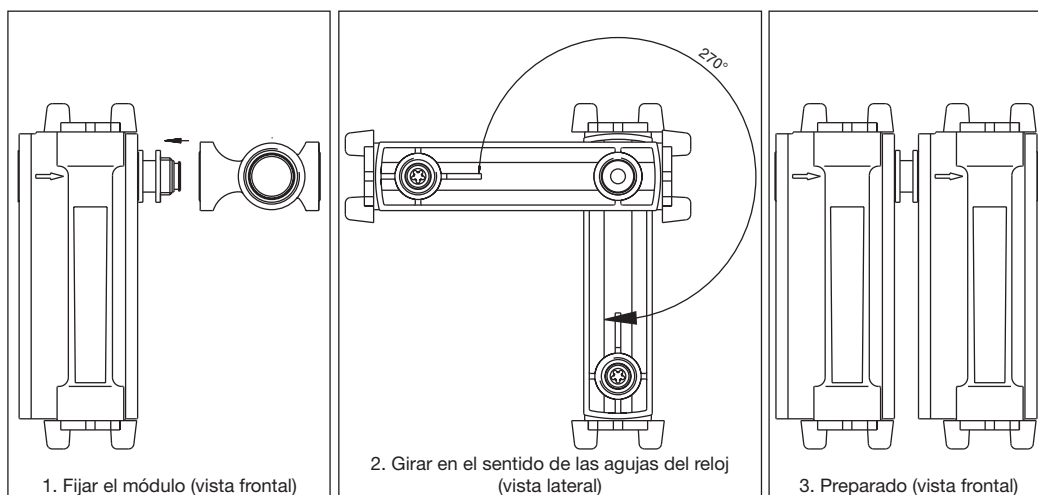


ATENCIÓN

- **Todas las flechas en los módulos deben señalar hacia el mismo sentido.**
- **Si los módulos no pueden ser apretados fácilmente, comenzar de nuevo. Si no se puede, la conexión no puede sellarse apropiadamente y no podrá separar los módulos de nuevo sin dañarlos.**

- ▶ Girar el módulo en el sentido de las agujas del reloj hasta que esté recto al revés
- ▶ Si se requiere un panel mayor, mover las fijaciones
- ▶ Apretar el nuevo bloque de módulos en las fijaciones de la pared
- ▶ Cerrar la boquilla de descarga o el grifo de toma de muestras
- ▶ Una vez desmontado, atornillar en la pared el panel de montaje
- ▶ Apretar los sensores y si es necesario, en ese momento, calibrarlos (ver los manuales del sensores)
- ▶ Conectar las mangueras del detector de paso
- ▶ Abrir la llave esférica, y ligeramente la válvula de cierre en el lado de salida del caudal, si existe
- ▶ Comprobar que los módulos están sellados apropiadamente
- ▶ Ajustar el caudal

Figura 4
Sustitución/adición
de módulos



3075-3

7 Resolución de problemas



ATENCIÓN

¡Es posible que existan fugas de agua! ¡Tomar las medidas apropiadas, si es necesario!

- Fallo: el flotador no muestra el valor del caudal correcto o ha quedado bloqueado
 Razón: suciedad en el agua del módulo de detector de paso
 Remedio: limpiar el módulo y el flotador usando un trapo y cepillar el tubo de prueba, u otro artículo similar, y si es necesario, insertar un filtro



ATENCIÓN

¡No utilizar productos de limpieza químicos! ¡Pueden dañar la DGMA!

- Razón: el módulo de detector de paso no está completamente recto
 Remedio: instalar el módulo de detector de paso de tal forma que quede vertical
- Fallo: el sensor de caudal no se activa
 Razón: el contacto Reed está averiado debido a que la tensión eléctrica era muy alta (incluso durante un corto periodo de tiempo)
 Remedio: reducir la tensión usando una resistencia de protección
- Fallo: la lectura producida por el sensor de pH o de redox es inestable. No puede calibrarse
 Razón: no se ha conectado una varilla ecualizadora de potencial aunque la medida y el sistema de control se ha preparado para ello
 Remedio: conectar una varilla ecualizadora de potencial (usar un tapón equipotencial)
- Razón: la en ese momento medida y el sistema de control no se han preparado para medidas con una varilla ecualizadora (p.e. no existe un puente eléctrico en el sistema)
 Remedio: preparar la medida y el sistema de control para este tipo de medida (pe poner un puente entre dos terminales en el sistema)
- Razón: la medida y el sistema de control no se han preparado para medida sin una varilla ecualizadora de potencial (pe. los bornes 9 y 10 de la DULCOMETER® D1C no tienen puente)
 Remedio: preparar la medida y el sistema de control para este tipo de medida (pe. conectar un puente en el sistema)
- Razón: el sensor está sucia, con defecto o requiere regenerarla
 Remedio: limpiar, sustituir o regenerar el sensor (ver manual de operación del sensor)
- Fallo: existe aire en el detector de paso
 Razón: el detector de paso se ha instalado incorrectamente
 Remedio: instalar el detector de paso correctamente (ver la sección de "Instalación")
 Abrir las válvulas de cierre totalmente y aumentar el valor del caudal hasta un máximo de 100 l/h hasta que el aire salga del detector de paso
- Fallo: la válvula de muestreo no libera agua
 Razón: presión de aspiración en el detector de paso
 Remedio: instalar correctamente el detector de paso (ver la sección de "Instalación")
- Fallo: el caudal cambia durante unas horas
 Razón: el módulo de admisión de presión no es constante
 Remedio: comprobar la función de la bomba en el frontal del detector de paso.
 Comprobar que la bomba ha sido instalada correctamente.

8 Eliminación



ATENCIÓN

Observe por favor las reglamentaciones nacionales vigentes.

ProMinent Dosiertechnik GmbH, Heidelberg acepta la devolución de los equipos viejos descontaminados si se envían con el franqueo suficiente.

9 Datos técnicos



ATENCIÓN

- **¡Los parámetros de operación máximos para el conjunto del detector de paso (p.e. presión, temperatura, caudal) son los más bajos de los parámetros de operación de los componentes del detector de paso de los sensores integrados (ver las instrucciones de servicio individuales)!**
- **¡Por favor utilice toda la información técnica de las distintas piezas usadas, (p.e. el sensores) y su manual de operación!**

Temperatura de almacenamiento y transporte	-10 °C ... + 60 °C
Humedad	con sensor de caudal: máx. 90% de humedad relativa, sin condensación

9.1 Módulos de caudal

Peso	aprox. 245 g (módulo PG 13.5) aprox. 475 g (módulo 25 mm)	
Material	todos los módulos	PVC transparente
	todos los accesorios	PVC gris
	cierres	FPM
	copa de calibración	PP
	panel de montaje	PVC blanco
Temperatura (operación)	máx. 50 °C	
Máx. presión	sin sensor de caudal, 30 °C: 6 bar sin sensor de caudal, 50 °C: 1 bar con sensor de caudal, 30 °C: 2 bar	
Caudal	máx. 80 l/h (40 l/h recomendado)	
Precisión en la medida del módulo de caudal	±5 l	
Perdida de carga en los módulos	módulo de caudal: 12 mbar (12 cm de c.a.) módulo PG 13.5: 2 mbar (2 cm de c.a.) módulo 25 mm: 20 mbar (20 cm de c.a.)	

9.2 Sensor de caudal

Clase de protección	IP 65
Selección de conexión de los bornes	0.1 mm ² ... 1.0 mm ²
Selección del cables de conexión	4 mm ²

Datos para los contactos Reed libre de tensión en el sensor de caudal:

Potencia de conexión	máx. 3 W
Tensión de conexión	máx. 42 V (tensión de protección extra-baja)
Corriente de conexión	máx. 1.2 A
Resistencia de contacto	máx. 150 mW
Histeresis del sensor de caudal	aprox. 15%

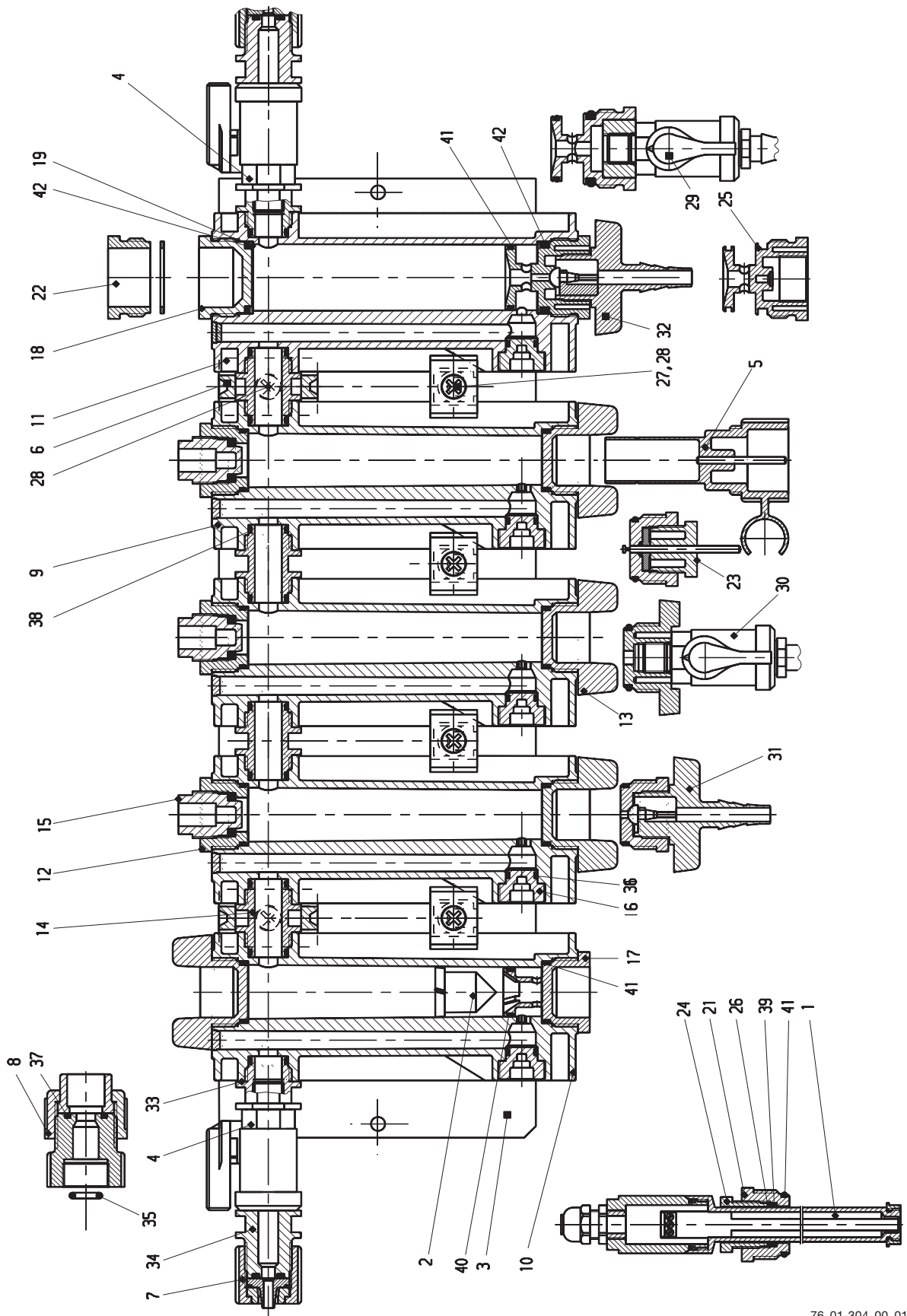
Terminal	Contacto
1	N/C
2	Fuente (C)
3	N/A

10 Repuestos y accesorios

	Núm. de pedido
Juego de montaje para sensor de 25 mm (CLE, BRE, CGE, CTE, CDE, OZE)	791818
para compensación de potencial: tapón de potencial	791663
Sensor de flujo, completo	791635
Válvula de muestreo para módulo de 25 mm	1004739
para módulo PG 13.5	1004739
Tapón de caudal para módulo PG 13.5	791703
Módulo de ampliación, caudal con escala l/h	1023923
Módulo de ampliación, caudal con escala gph	1023973
Sensor de caudal para módulos de ampliación caudal (opcional)	791635
Módulo de ampliación para sensores PG 13,5	1023975
Módulo de ampliación para sensores 25 mm	1023976

12 Lista de repuestos

Figura 6
Repuestos



76_01-304_00_01-02

Lista de repuestos

Posición	Número	Descripción	Número de pedido
Detector de paso DGMa			
1	1	Sensor de caudal cpl. PC	791635
2	1	Flotación cpl. PC	791634
3	1	Panel de montaje 258x10x135 (2/3 módulo)	1023918
3	1	Panel de montaje 412x10x135 (4/5 módulo)	1023919
3	1	Panel de montaje 571x10x135 (6/7 módulo)	1023920
4	1	Llave esférica d10 DN 6-1/4" cpl.	1016332
5	1	Copa de calibración PE	791229
6	1	Sujeciones para pared DGMa cpl.	791228
6	2	Sujeciones para pared	791666
7	1	Conjunto de conexiones 8x5-1	790886
8	2	Conjunto de tornillos cpl. DN10 PC1	791665
9	1	Módulo DGMa sin logo PVC transparente	791667
9	1	Módulo DGMa con logo PVC transparente	791217
10	1	Módulo medición caudal l/h con logo PVC-transparente	791637
10	1	Módulo medición caudal l/h sin logo PVC-transparente	701670
10	1	Módulo medición caudal gph con logo PVC-transparente	791671
10	1	Módulo medición caudal gph sin logo PVC-transparente	791672
11	1	Módulo DGMa 25 mm sin logo PVC-transparente	791674
11	1	Módulo DGMa 25 mm con logo PVC-transparente	791673
12	1	Manguito rojo M30/PG 13.5-d 14.8	791219
13	2	Tapón obturador M30x4 P2	791220
14	1	Manguito de conexión M20x6P2- P	791226
15	1	Tapón obturador PG 13,5/SW10/17 PVD	1023917
16	1	Tapón obturador M20x1.5 P	791235
17	1	Tapón de caudal M30x4 P2 P	791703
18	1	Tapón obturador M34x1.5 PVDF	791734
19	1	Disco de fijación d31.3/25.5x1.5P	791733
21	1	Manguito rojo M30/PG 13.5-d 16	791688
22	1	Tornillo de fijación M34x1.5-d25.5 PVDF	791732
23	1	Tapón equipotencial con vareta PC1	791663
24	1	Manguito de fijación PG 13.5-d15.5 P	791223
25	1	Tapón de caudal M34x1.5 P	740207
26	1	Disco de fijación d8.5/d15.5x2 P	791225
27	1	Soporte para panel de montaje DGMa	1001856
28	1	Tornillo WN1411 PT KB 50x20 galvanizado	468445
29	1	Válvula de muestreo para módulo 25 mm	1004739
30	1	Válvula de muestreo para módulo PG 13.5	1004737
31	1	Tobera de salida módulo DGMa	1008770
32	1	Tobera de salida módulo DGMa 25 mm	1008771
33	1	Manguito de conexión M20x6 P2/G1	1006235
34	1	Manguito de conexión G1/4 x M20 x 1,5	1006236
35	1	Anillo tórico/m 9.00 - 2.50 FPM-A	791496
36	1	Anillo tórico/m 10.00 - 2.00 FPM-A	481027
37	1	Anillo tórico/k 13.00 - 2.50 FPM-A	481013
38	1	Anillo tórico/m 14.00 - 2.00 FPM-A	791639
39	1	Anillo tórico/m 15.00 - 2.50 FPM-A	481017
40	1	Anillo tórico/m 17.17 - 1.78 FPM-A	791989
41	1	Anillo tórico/m 20.00 - 2.50 FPM-A	481020
42	1	Anillo tórico/m 24.00 - 2.00 FPM-A	481034
43	1	Anillo tórico/m 25.00 - 3.50 FPM-A	1002722

Salvo modificaciones técnicas.

**Anschriften- und Liefernachweis durch den Hersteller/
Addresses and delivery through manufacturer/
Adresses et liste des fournisseurs fournies par le constructeur/
Para informarse de las direcciones de los distribuidores, dirigirse al fabricante:**

ProMinent Dosiertechnik GmbH
Im Schuhmachergewann 5-11
69123 Heidelberg
Germany

Tel.: +49 6221 842-0
Fax: +49 6221 842-419

info@prominent.com
www.prominent.com