

Manuel d'utilisation

Pompe doseuse électromagnétique gamma/ X, GMXa

FR



Groupe cible : au minimum « Personne initiée », sauf exigence contraire.

Veillez commencer par lire l'intégralité du mode d'emploi. · Toujours conserver ce document.

L'exploitant est personnellement responsable en cas de dommages dus à des erreurs de commande ou d'installation.

La dernière version d'une notice technique est disponible sur notre page d'accueil.

Instructions complémentaires



Fig. 1 : À lire attentivement !

Veillez lire les instructions complémentaires présentées ci-après. Lorsque vous en aurez pris connaissance, vous saurez mieux utiliser la notice technique.

Éléments mis en valeur dans le texte :

■ Énumérations

➔ Consignes de manipulation

⇒ Résultats des consignes de manipulation

🔗 « Saisie du code d'identification et du numéro de série » à la page 2.
Liens vers des sections de ce chapitre

- voir ... : renvois vers des sections de ce document ou d'un autre document

[Touches]

« Niveau de menu 1 ➔ Niveau de menu 2 ➔ Niveau de menu ... »: chemins de menus

« Texte de l'interface du logiciel : »

Infos



Une info donne des indications importantes sur le fonctionnement correct de l'appareil ou vise à faciliter votre travail.

Consignes de sécurité

Les consignes de sécurité sont identifiées par des pictogrammes - voir chapitre « Sécurité ».

Saisie du code d'identification et du numéro de série

Dans toute correspondance ou commande de pièces de rechange, indiquez le code d'identification et le numéro de série figurant sur la plaque signalétique ou dans le menu à la rubrique « Paramétrage / Menu ➔ Informations ». Le type de l'appareil et les variantes de matériaux peuvent ainsi être clairement identifiés.

Table des matières

1	À propos de cette pompe	6
2	Code d'identification	7
3	Chapitre Sécurité	10
	3.1 Marquage.....	10
	3.2 Utilisation conforme.....	11
	3.3 Consignes de sécurité.....	11
	3.4 Mentions en cas d'urgence.....	14
	3.5 Qualification du personnel.....	14
4	Stockage, transport et déballage	16
5	Présentation de l'appareil et éléments de commande	17
	5.1 Présentation de l'appareil.....	17
	5.2 Éléments de commande.....	18
	5.2.1 Éléments de commande.....	18
	5.2.2 Fonctions des touches.....	21
6	Principe de fonctionnement	23
	6.1 Module de dosage.....	23
	6.2 Unité d'entraînement.....	23
	6.3 Débit de dosage.....	25
	6.4 Purge automatique.....	25
	6.5 Modes de fonctionnement.....	25
	6.6 Fonctions.....	26
	6.7 Relais (options).....	27
	6.8 Voyants LED.....	28
	6.9 Hiérarchie des modes de fonctionnement, des fonctions et des états de défaut.....	28
7	Montage	29
8	Installation hydraulique	31
	8.1 Installation des conduites flexibles.....	32
	8.1.1 Installation sur les pompes doseuses sans purge.....	32
	8.1.2 Installation sur les pompes doseuses avec purge.....	34
	8.1.3 Installation sur les pompes doseuses à purge automatique (type SEK).....	35
	8.2 Consignes d'installation de base.....	36
9	Installation, électrique	38
	9.1 Branchement de la tension d'alimentation - Tension secteur.....	39
	9.2 Organe de commande IHM.....	40
	9.3 Description des prises femelles.....	40
	9.3.1 Prise femelle « Commande externe ».....	40
	9.3.2 Prise femelle « Commutateur de niveau ».....	42
	9.3.3 Prise femelle « Contrôleur de dosage ».....	42
	9.3.4 Prise femelle « Capteur de rupture de membrane ».....	43
	9.3.5 Relais.....	43
10	Principes de paramétrage	48
	10.1 Principes de paramétrage de la commande.....	48
	10.2 Vérifier les grandeurs réglables.....	50
	10.3 Passer en mode de réglage.....	50
11	Paramétrage / « Menu »	51
	11.1 « Informations ».....	51
	11.2 « Paramétrage ».....	51
	11.2.1 « Mode de fonctionnement ».....	52
	11.2.2 « Automatique ».....	56

11.2.3	« Longueur de course »	57
11.2.4	Dosage	57
11.2.5	Concentration	61
11.2.6	Calibration	67
11.2.7	Système	69
11.2.8	Entrées/Sorties	71
11.2.9	Purge	76
11.2.10	« Durée d'aspiration »	77
11.2.11	« Réglage de l'heure »	78
11.2.12	« Date »	78
11.3	Minuterie	78
11.3.1	Activation / Désactivation	79
11.3.2	Réglage de la minuterie	79
11.3.3	Tout supprimer	85
11.3.4	Exemples :	85
11.3.5	Remarques concernant la minuterie	87
11.3.6	Problèmes typiques – Dysfonctionnements de la minuterie	87
11.3.7	Explication rapide des fonctions sélectionnées	88
11.4	« Service »	89
11.4.1	« Protection accès »	89
11.4.2	« Mot de passe »	90
11.4.3	« Réinit. compteur »	90
11.4.4	« Journal des erreurs »	90
11.4.5	« Remplacement de la membrane »	91
11.4.6	« Affichage »	91
11.4.7	« Paramètres d'usine »	91
11.4.8	Référence membrane : XXXXXXXX	91
11.4.9	Référence jeu de pièces de rechange : XXXXXXXX	91
11.5	« Language » (Langue)	92
12	Utilisation	93
12.1	Utilisation manuelle	93
13	Maintenance	95
14	Réparations	97
14.1	Remplacer la membrane de dosage	98
14.1.1	Remplacer la membrane vPTFE	100
14.2	Nettoyage du détecteur de rupture de membrane	100
14.3	Nettoyer les vannes	101
15	Dépannage	102
15.1	Erreur sans message d'erreur	102
15.2	Erreur avec message d'erreur	103
15.2.1	Messages de défaut sur l'écran LCD	103
15.2.2	Messages d'avertissement sur l'écran LCD	105
15.2.3	Pour toutes les autres erreurs	106
15.3	Journal	106
15.3.1	Messages de défaut dans le journal	106
15.3.2	Messages d'avertissement dans le journal	107
15.3.3	Messages d'événement dans le journal	107
15.3.4	Entrée dans le « journal de bord » - Aperçu détaillé	108
16	Mise hors service et mise au rebut	109
17	Caractéristiques techniques	111
17.1	Données de puissance	111
17.1.1	Données de puissance pour membrane vPTFE	112
17.2	Précision	113
17.2.1	Module de dosage standard	113

17.2.2	Module de dosage à purge automatique.....	113
17.3	Viscosité.....	113
17.4	Matériaux.....	114
17.5	Caractéristiques électriques.....	114
17.6	Températures.....	114
17.7	Climat.....	115
17.8	Altitude d'installation.....	115
17.9	Indice de protection et exigences de sécurité.....	115
17.9.1	Indice de protection.....	115
17.9.2	Exigences de sécurité.....	115
17.9.3	Degré d'encrassement.....	115
17.10	Compatibilité.....	116
17.11	Poids du colis.....	116
17.12	Niveau de pression acoustique.....	116
18	Éclatés des pièces détachées et informations de commande.....	117
18.1	Éclatés des pièces détachées.....	117
18.2	Informations de commande.....	140
19	Dessins cotés.....	141
20	Diagrammes illustrant le réglage du débit de dosage.....	150
21	Déclaration de conformité pour les machines.....	153
22	Homologations.....	154
23	Schéma de commande / réglage gamma/ X.....	155
24	Menu de commande gamma/ X, complet.....	157
25	Affichages permanents et affichages secondaires.....	163
26	Notice de montage – Installation ultérieure de relais	165
27	Index.....	167

1 À propos de cette pompe

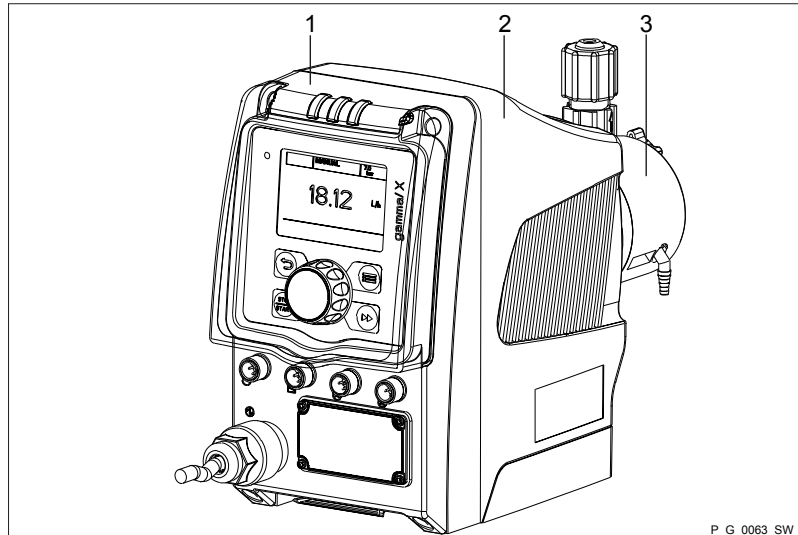


Fig. 2 : Présentation générale de l'appareil

- 1 Unité de commande
- 2 Unité d'entraînement
- 3 Unité de refoulement

La pompe est une pompe doseuse électromagnétique à commande par microprocesseur présentant les particularités suivantes :

- Réglage du débit de dosage directement en l/h.
- Combinaisons de matériaux disponibles PP, PVDF, verre acrylique, PTFE et acier inoxydable.
- Exécutions spéciales de la tête de dosage pour fluides dégazants et très visqueux.
- Écran LCD éclairé et 3 voyants LED visibles de tous les côtés pour les messages de fonctionnement, d'avertissement et de défauts.
- Facteur avec excitation par contact externe 99:1 ... 1:99.
- Fonctionnement en mode Batch avec max. 99 999 courses/impulsions de démarrage.
- Saisie de la concentration pour un réglage facile dans les opérations de dosage proportionnel au débit.
- Réglage de la fréquence de courses par incréments de 1 course/h de 0 à 12 000 courses/h.
- Réglage électronique progressif de la longueur de course de 0 à 100 %, (recommandation 30 ... 100 %).
- Raccord pour commutateur de niveau biétagé.
- Commande externe via signal normalisé 0/4 à 20 mA avec affectation réglable de la valeur de signal à la fréquence de courses.
- Sortie de 4 à 20 mA en option pour la transmission à distance des longueurs de course et de la fréquence de courses.
- Bloc d'alimentation universel 100 ... 230 V, 50/60 Hz.
- Module à relais 230 V en option, pouvant être installé ultérieurement.
- Relais combiné 24 V en option, pouvant être installé ultérieurement.

2 Code d'identification



Identification du produit

Ce code d'identification sert à identifier le produit.

Utilisez pour passer commande le code d'identification figurant dans le catalogue produits.

Série gamma/ X	
GMXa	Type
- - - -	Caractéristiques de performance et type – voir plaque signalétique
	Matériau de la tête doseuse
PP	Polypropylène
NP	Verre acrylique
PV	PVDF
TT	PTFE + carbone
SS	Acier inoxydable
	Matériau des joints
B	FPM
E	EPDM
T	PTFE
F	PTFE, conforme FDA
	Exécution de la tête doseuse
0	sans purge, sans ressort de clapet
1	sans purge, avec ressort de clapet
2	avec purge, sans ressort de clapet
3	avec purge, avec ressort de clapet
4	sans purge, avec ressort de clapet pour fluides très visqueux
7	purge automatique avec rainure (SER)
9	purge automatique avec dérivation (SEK)
	Branchement hydraulique
0	Raccord standard selon les caractéristiques techniques
5	Raccord pour tuyau 12/6, standard côté aspiration
9	Raccord pour tuyau 10/4, uniquement côté refoulement, standard côté aspiration
	Signalisation de rupture de membrane
0	sans signalisation de rupture de membrane
1	avec capteur de rupture de membrane, capteur optique, signal électrique
	Exécution
0	Corps RAL5003 / Capot RAL2003
M	modifié
	Logo
0	avec logo ProMinent

Série gamma/ X

Branchement électriqueU 100-230 V \pm 10 %, 50/60 Hz**Câble et fiche**

A 2 m Europe

B 2 m Suisse

C 2 m Australie

D 2 m USA / 115 V

E 2 m Royaume-Uni

1 2 m extrémité ouverte

.. ...

Relais, pré-réglé sur ...

0	Sans relais	-
1	1 x inverseur 230 VAC – 6 A	relais de défaut retombant
4	1 x contact à fermeture 24 VDC – 1 A 1 x contact à fermeture 24 VDC – 100 mA	comme 1 + relais tact
C	1 x contact à fermeture 24 VDC – 100 mA et 1 x sortie 4-20 mA	comme 1 + sortie 4-20 mA
F	avec purge automatique	230 VAC
G	avec purge automatique et sortie relais	24 VDC

.. ...

Accessoires

0	sans accessoires
1	avec crépine d'aspiration et canne d'injection, tuyau d'aspiration de 2 m et tuyau de dosage de 5 m
4	Vanne multifonctions et accessoires

Variantes de commande

0	Manuel + contact externe avec Pulse Control
3	Manuel + contact externe avec Pulse Control + analogique 0/4-20mA
C	Comme 3 + CANopen
E	comme 3 + PROFINET®
M	Comme 3 + Modbus RTU
R	Comme 3 + interface PROFIBUS®, M12

Contrôleur de dosage

0 Contrôleur de dosage dynamique

Arrêt à distance / Commande à distance

0 sans Bluetooth

B avec Bluetooth

Langue

3 Chapitre Sécurité



Tout recours légal à la garantie est annulé

Ne pas ouvrir l'appareil ! Nous attirons votre attention sur le fait que l'appareil ne doit être ouvert que par des spécialistes autorisés par ProMinent, afin d'éviter tout dommage sur celui-ci et de garantir un fonctionnement parfait et sûr de l'appareil. La garantie est annulée si l'appareil est ouvert par des personnes non autorisées. Le droit de garantie ou de dommages et intérêts envers ProMinent ne couvrent pas les dommages causés lors de l'ouverture de l'appareil par des personnes non autorisées.

3.1 Marquage




Identification des consignes de sécurité

Les mots clés ci-dessous sont utilisés dans la présente notice technique pour désigner des dangers de niveaux variables :

Mots clés	Signification
AVERTISSEMENT	Signale une situation potentiellement dangereuse. Si elle n'est pas évitée, vous êtes en danger de mort ou de graves blessures peuvent en être la conséquence.
PRUDENCE	Signale une situation potentiellement dangereuse. Si elle n'est pas évitée, des blessures légères ou moyennes ou des dommages matériels peuvent en résulter.

Symboles d'avertissement pour les différents types de dangers

Les symboles ci-dessous sont utilisés dans la présente notice pour désigner un danger spécifique :

Symbole d'avertissement	Type de danger
	Avertissement : démarrage automatique.
	Avertissement : tension électrique dangereuse.
	Avertissement : emplacement dangereux.

3.2 Utilisation conforme



REMARQUE !

Usure par « pompe ON/OFF » via le raccordement au réseau

La mise en marche et l'arrêt fréquents de la pompe (>2 par jour) via la tension du réseau, entraîne une usure accrue dans la pompe. La pompe n'est techniquement pas conçue pour cela.

Si nécessaire, mettez la pompe au repos à l'aide de la fonction « Pause ». Vous ne devez pas mettre la pompe en marche et l'arrêter via la tension du réseau afin d'économiser une entrée de pause.

- La pompe doit être utilisée exclusivement pour doser des fluides de dosage liquides.
- La pompe doit uniquement être utilisée après une installation et une mise en service correctes, en conformité aux caractéristiques et aux spécifications techniques figurant dans le manuel d'utilisation.
- Respecter les limites générales concernant les limites de viscosité, la compatibilité chimique et la densité - voir aussi la liste de compatibilité chimique ProMinent dans le Catalogue des produits ou sur www.prominent.com.
- Toute utilisation différente ou transformation est interdite.
- La pompe n'est pas appropriée pour doser des produits gazeux ni des matières solides.
- La pompe n'est pas conçue pour doser des fluides inflammables.
- La pompe n'est pas conçue pour doser des fluides explosifs.
- La pompe n'est pas destinée à être utilisée en zone Ex.
- La pompe n'est pas destinée à être utilisée en extérieur sans mesure de protection appropriée.
- L'utilisation de la pompe est réservée au personnel formé et habilité à cet effet - voir le tableau « Qualifications » ci-dessous.
- Vous êtes tenu de respecter les indications de la notice technique durant les différentes phases de vie de l'appareil.

3.3 Consignes de sécurité



AVERTISSEMENT !

Attention : risque de dommages corporels et matériels

La pompe peut commencer à fonctionner dès qu'elle est branchée sur une alimentation.

- Installer un dispositif d'arrêt d'urgence sur l'alimentation de la pompe ou intégrer la pompe dans la gestion d'arrêt d'urgence de l'installation.



AVERTISSEMENT !

Attention : risque de dommages corporels et matériels

La pompe peut commencer à fonctionner dès qu'elle est refroidie après une erreur « Température ».

- Tenez compte de cet aspect pour la pompe et votre installation.



AVERTISSEMENT !

Risque de choc électrique

L'intérieur du corps de la pompe peut être exposé à la tension du secteur.

- Si le corps de la pompe a été endommagé, la pompe doit être débranchée du secteur en toute sécurité le plus rapidement possible.
La pompe ne doit être remise en service qu'après une réparation agréée.



AVERTISSEMENT !

Avertissement au fluide de dosage dangereux

Si un fluide de dosage dangereux a été utilisé : il est possible que celui-ci s'écoule au niveau des composants hydrauliques en cas d'intervention sur la pompe ou de l'endommagement du matériel ou de mauvaise manipulation de celle-ci.

- Avant de travailler sur la pompe, prendre des mesures de protection appropriées (comme des lunettes de protection, des gants, ...). Respecter la fiche technique de sécurité du fluide de dosage.
- Avant de travailler sur la pompe, vider et rincer le module de dosage.



AVERTISSEMENT !

Danger dû à une substance dangereuse !

Conséquence possible : Mort ou blessures extrêmement graves.

Veillez à respecter les fiches techniques de sécurité actuelles des fabricants des substances en cas d'utilisation de substances dangereuses. Les mesures requises sont fonction de la fiche technique de sécurité. En raison de la progression des connaissances, le potentiel de risque de chaque substance peut être réévalué à tout moment ; c'est pourquoi les fiches techniques de sécurité doivent être contrôlées régulièrement et remplacées le cas échéant.

L'exploitant de l'installation est responsable de la présence et de la mise à jour des fiches techniques de sécurité et de la rédaction de l'évaluation des risques pour les postes de travail concernés, sur la base de ces fiches.



ATTENTION !

Attention aux projections de fluide de dosage

La pression dans le module de dosage et les pièces voisines peut provoquer des projections de fluide de dosage lors de la manipulation ou de l'ouverture des composants hydrauliques.

- Débrancher la pompe du secteur et la protéger contre toute remise en marche intempestive.
- Avant toute intervention, mettre hors pression les composants hydrauliques de l'installation.

Attention aux projections de fluide de dosage

- La pompe doseuse peut générer une pression nettement supérieure à la pression nominale. Des pièces hydrauliques peuvent exploser si une conduite de refoulement est bloquée.
- Installer une soupape de décharge dans la conduite de refoulement en aval de la pompe doseuse.



ATTENTION !

Attention aux projections de fluide de dosage

Un fluide de dosage inadapté peut endommager les pièces de la pompe en contact avec ce fluide.

- Tenir compte de la résistance des matériaux en contact avec le fluide ainsi que de la liste de compatibilité ProMinent lors du choix du fluide de dosage - voir le catalogue des produits ProMinent ou notre page d'accueil.



ATTENTION !

Risque de dommages corporels et matériels

L'utilisation de pièces d'une autre marque qui n'ont pas été contrôlées peut entraîner des dommages corporels et matériels.

- Seules des pièces contrôlées et recommandées par ProMinent peuvent être installées dans les pompes doseuses.



ATTENTION !

Danger causé par une utilisation incorrecte ou un entretien non conforme de la pompe

Si la pompe est difficile d'accès, des dangers peuvent être liés à son utilisation incorrecte et à son entretien non conforme.

- L'accès à la pompe doit toujours être aisé.
- Les intervalles de maintenance doivent être respectés.

Risque d'erreur de dosage

- Le montage d'une unité de refoulement d'une autre taille modifie le comportement de dosage de la pompe.
- Reprogrammez la pompe dans le menu « *Menu / Informations* » → *Paramétrage* → *Système* → *Changer de type de tête* ».



ATTENTION !

Attention aux utilisations illégales

Respecter toutes les prescriptions en vigueur pour le lieu d'installation de l'appareil.

Équipements de protection séparateurs

- Cache du connecteur pour relais et modules en option – voir chap. « Présentation de l'appareil et éléments de commande ».

Le client peut enlever le cache du connecteur pour les relais et les modules en option ou un relais ou module en option uniquement en respectant les instructions complémentaires pour les relais et les modules en option.

Le chapitre « Réparations » doit impérativement être respecté si le client souhaite enlever la tête doseuse.

Le corps et le capot (qui supporte les éléments de commande) ne peuvent être enlevés que par le SAV de ProMinent.


Niveau de pression acoustique

Niveau de pression acoustique LpA < 70 dB selon EN ISO 20361

avec une longueur de course maximale, une fréquence d'impulsions maximale et une contre-pression (eau) maximale

3.4 Mentions en cas d'urgence

Informations en cas d'urgence

En cas d'urgence, débranchez la fiche secteur, appuyez sur la touche  [Start/Stop], appuyez sur l'interrupteur d'arrêt d'urgence installé par le client ou débranchez la pompe du secteur en fonction des procédures de gestion des situations d'urgence de votre installation.

En cas de fuite de fluide de dosage, mettez l'environnement hydraulique hors pression de la pompe. Respectez la fiche de données de sécurité du fluide de dosage.

3.5 Qualification du personnel

Qualification du personnel

Intervention	Qualification
Stockage, transport, déballage	Personne initiée
Montage	Personnel spécialisé, service après-vente
Planification de l'installation hydraulique	Personnel spécialisé familiarisé avec l'utilisation des pompes doseuses oscillantes, preuves à l'appui
Installation hydraulique	Personnel spécialisé, service après-vente
Installation électrique	Électricien
Utilisation	Personne initiée
Maintenance, réparations	Personnel spécialisé, service après-vente
Mise hors service, élimination des déchets	Personnel spécialisé, service après-vente
Élimination des défauts	Personnel spécialisé, électricien, personne initiée, service après-vente

Explications concernant le tableau :

Personnel spécialisé

Est considérée comme un membre du personnel spécialisé une personne qui, en raison de sa formation spécialisée, de son savoir et de son expérience ainsi que de sa connaissance des prescriptions pertinentes, est en mesure d'évaluer les travaux qui lui sont confiés et d'identifier les risques potentiels.

Remarque :

Une formation spécialisée de qualification équivalente peut aussi être attestée par plusieurs années d'expérience dans le domaine concerné.

Électricien

Grâce à sa formation spécialisée, à ses connaissances et à son expérience, ainsi qu'à sa connaissance des normes et prescriptions qui s'appliquent, un électricien est en mesure d'exécuter des travaux sur les installations électriques et d'identifier et d'éviter les risques éventuels.

Un électricien est formé tout spécialement pour les travaux qu'il exécute, et connaît les normes et prescriptions applicables.

Un électricien doit respecter les dispositions des prescriptions légales en vigueur en ce qui concerne la prévention des accidents.

Personne initiée

Est considérée comme une personne initiée toute personne à qui des informations détaillées ont été données sur les tâches qui lui sont confiées et sur les risques potentiels en cas d'utilisation inappropriée, qui a si nécessaire été formée à ce propos et à qui les mesures et équipements de sécurité requis ont été enseignés.

Service après-vente

Sont considérés comme des techniciens SAV les membres du SAV qui ont été formés et agréés par ProMinent pour travailler sur l'installation, preuve à l'appui.

4 Stockage, transport et déballage

Consignes de sécurité



AVERTISSEMENT !

Avant de renvoyer des pompes doseuses à des fins de réparation, il convient de les nettoyer et de rincer le module de dosage - voir chapitre « Mise hors service ».

Les pompes doseuses doivent être renvoyées impérativement avec la déclaration de décontamination dûment complétée. La déclaration de décontamination fait partie de l'ordre d'inspection / de réparation. Une inspection ou une réparation ne peut être réalisée que si une déclaration de décontamination remplie correctement et dans son intégralité par un employé autorisé et qualifié de l'utilisateur de la pompe est transmise.

Le formulaire « Déclaration de décontamination » est disponible sur notre site Internet.



ATTENTION !

Risque de dommages matériels

Un stockage ou un transport incorrect peut endommager l'appareil !

- L'appareil ne doit être stocké ou transporté que convenablement emballé - si possible dans son emballage d'origine.
- En outre, l'appareil emballé ne doit être stocké ou transporté que dans les conditions de stockage indiquées.
- Même sous emballage, l'appareil doit être protégé de l'humidité et de l'action des produits chimiques.

Conditions ambiantes

Conditions ambiantes – voir chap. « Caractéristiques techniques ».

Contenu de la livraison

Comparez le contenu du colis livré avec le bordereau de livraison :

- Pompe doseuse avec câble d'alimentation
- Jeu de raccords pour les tuyaux flexibles / tubes (option)
- Notice technique spécifique du produit avec déclaration de conformité CE
- Accessoires éventuels

5 Présentation de l'appareil et éléments de commande

5.1 Présentation de l'appareil

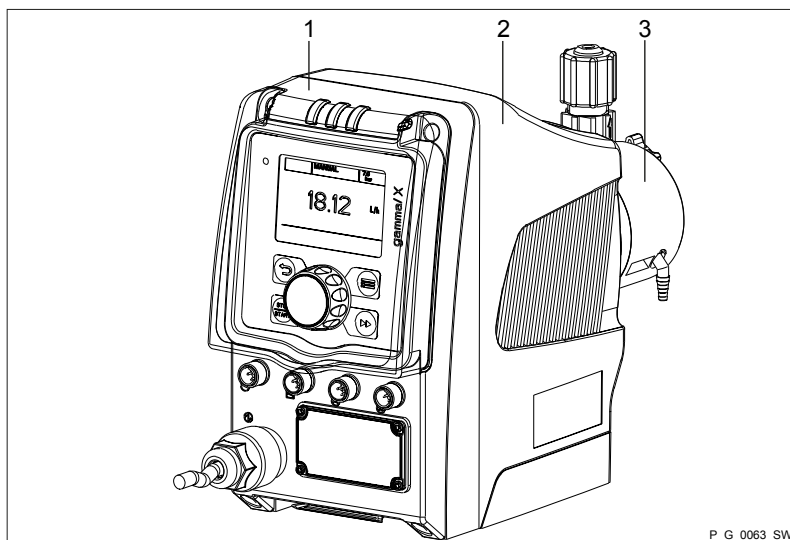


Fig. 3 : Présentation générale de l'appareil

- 1 Unité de commande
- 2 Unité d'entraînement
- 3 Module de dosage

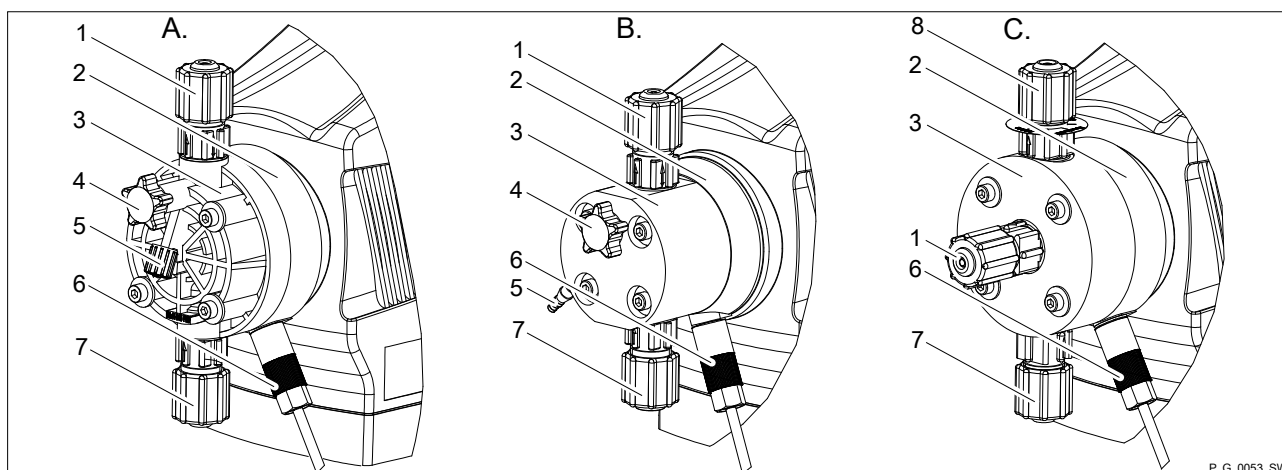


Fig. 4 : A. Module de dosage avec soupape de purge PV ; B. Module de dosage avec soupape de purge NP ; C. Module de dosage à purge automatique (SEK)

- 1 Clapet de refoulement
- 2 Entretoise de la tête
- 3 Tête doseuse
- 4 Soupape de purge
- 5 Douille de tuyau flexible à dérivation
- 6 Capteur de rupture de membrane (option)
- 7 Clapet d'aspiration
- 8 Soupape de purge, purge automatique



Modules de dosage à purge automatique (SER)

Les modules de dosage à purge automatique avec rainure (SER) sont identiques extérieurement aux modules de dosage avec soupape de purge.

La soupape SER est homologuée jusqu'à une pression de 10 bar seulement, nous recommandons d'utiliser une pompe avec soupape SER entre 1 ... 7 bar.

5.2 Éléments de commande

Éléments de commande, vue d'ensemble

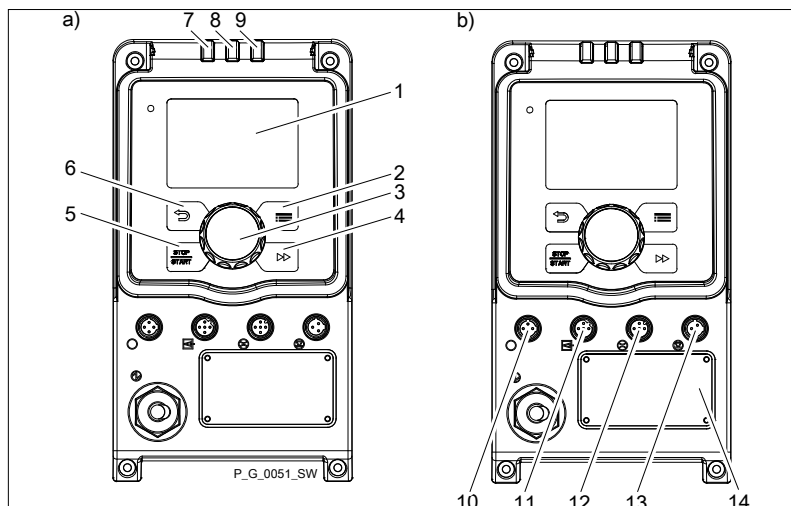


Fig. 5 : Éléments de commande

- 1 Écran LCD
- 2 Touche [Menu]
- 3 Molette cliquable
- 4 Touche [Aspiration]
- 5 Touche [STOP/START]
- 6 Touche [Retour]
- 7 Voyant de défaut (rouge)
- 8 Voyant d'avertissement (jaune)
- 9 Voyant de fonctionnement (vert)
- 10 Prise femelle « Capteur de rupture de membrane »
- 11 Prise femelle « Commande externe »
- 12 Prise femelle « Contrôleur de dosage »
- 13 Prise femelle « Commutateur de niveau »
- 14 Connecteur pour relais et modules en option

5.2.1 Éléments de commande



Utilisez la vue d'ensemble pour vous familiariser avec les touches et les autres éléments de commande de la pompe.

Indication de pression, symboles et messages d'erreur sur l'écran LCD



Fig. 6 : Structure de l'affichage permanent

- 1 Barre d'état
- 2 Affichage permanent, partie centrale
- 3 Affichage secondaire

Concernant les différents affichages principaux et secondaires, voir chap. « Affichages principaux et affichages secondaires » en annexe.

L'écran LCD utilise différents symboles et informations pour faciliter l'utilisation et le réglage de la pompe :

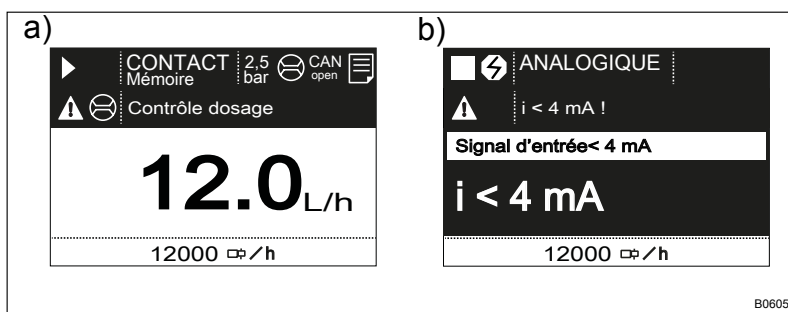


Fig. 7 : a) Affichage permanent avec message d'avertissement ; b) Affichage permanent avec message de défaut. Les symboles sont expliqués dans les tableaux ci-après.

L'illustration ci-dessus, dans sa partie a), indique que :
















- la pompe est en cours de fonctionnement,
- la pompe est en mode « Contact » avec l'enregistreur de courses « Memory »
- la pression système moyenne s'élève à 2,5 bar
- un contrôleur de dosage est branché
- un module CAN est utilisé
- il existe une entrée dans l'historique
- le « Contrôleur de dosage » a émis un message d'avertissement
- le débit de dosage est réglé sur 12,0 l/h
- la fréquence d'impulsions s'élève à 12 000 courses/h







Tab. 1 : Affichage de la pression

Affichage	Signification
2.5 bar	Indique la pression système moyenne.

Tab. 2 : Symboles et messages d'erreur :

Symbole	Signification
	La pompe est en cours de fonctionnement ou attend un signal de démarrage.

Symbole	Signification
	La pompe a été arrêtée manuellement avec la touche  [STOP/START].
	La pompe a été arrêtée à distance (Pause) via la prise « Commande externe ».
	La pompe a été arrêtée en raison d'une erreur.
	Uniquement en cas de dosage cyclique par batch : la pompe attend le prochain cycle.
	Uniquement avec « Protection accès » : le logiciel de la pompe est bloqué.
« AUX »	La pompe fonctionne actuellement en utilisant le débit de dosage auxiliaire ou la fréquence auxiliaire.
« Mémoire »	Uniquement en mode « CONTACT » et « BATCH » : la fonction supplémentaire « Enregistreur de courses » est paramétrée.
	La pompe se trouve en mode « ANALOGIQUE ». Le mode de traitement « Courbe → linéaire » est paramétré.
	La pompe se trouve en mode « ANALOGIQUE ». Le mode de traitement « Courbe → Bande haute » est paramétré.
	Le profil de dosage « Dosage → Course de refoulement → optimal » est réglé.
	Le profil de dosage « Dosage → Course de refoulement → rapide » est réglé.
	Le profil de dosage « Dosage → Course de refoulement → mode sinusoïdal » est réglé.
	Le profil de dosage « Dosage → Course de refoulement → continu » est réglé.
	Le profil de dosage « Dosage → Course de refoulement → DFMa » est réglé.
	Le profil de dosage « Dosage → Course d'aspiration → normal » est réglé.
	Le profil de dosage « Dosage → Course d'aspiration → HV1 » est réglé.

Symbole	Signification
	Le profil de dosage « <i>Dosage</i> → <i>Course d'aspiration</i> → <i>HV2</i> » est réglé.
	Le profil de dosage « <i>Dosage</i> → <i>Course d'aspiration</i> → <i>HV3</i> » est réglé.
	Un contrôleur de dosage Flow Control est raccordé.
	Un capteur de rupture de membrane est raccordé.
	La pompe a créé un historique de fonctionnement.
	La pompe est en mode « <i>Menu</i> » (Paramétrage).




Voir le chapitre « *Dépannage* » pour des explications plus détaillées.




La pompe n'affiche la quantité et le débit de dosage qu'après avoir été calibrée, en l ou l/h ou en gal ou gal/h.

5.2.2 Fonctions des touches

Touche	Utilisation	Dans les affichages permanents	Dans le menu
 [Retour]	appuyer	-	Retour dans la vue de menu précédente (ou dans un affichage permanent) sans enregistrer
 [STOP/START]	appuyer	Arrêter la pompe	Arrêter la pompe
		Démarrer la pompe	Démarrer la pompe
 [Menu]	appuyer	Navigation dans le menu	Retour dans un affichage permanent
 [Aspiration]	appuyer	Aspiration *	Aspiration *
 [Molette cliquable]	appuyer	Lancer le batch (uniquement en mode « <i>Batch</i> ») Acquitter l'erreur	Passer à la vue de menu suivante (ou dans un affichage permanent) Confirmer la saisie et enregistrer
 [Molette cliquable]	tourner	Passer d'un affichage permanent à l'autre	Modifier une valeur numérique ou une sélection



** Lors de l'aspiration, la pompe ne fonctionne pas à la fréquence d'impulsions maximale.*

Si la touche  [Aspiration] est activée en mode « Stop », l'[aspiration] est prioritaire tant que la touche est maintenue appuyée.



Pour le réglage des valeurs numériques, voir chap. « Principes de paramétrage »

6 Principe de fonctionnement

6.1 Module de dosage

Le dosage se produit comme suit : La membrane de dosage est poussée dans la tête doseuse ; en raison de la pression générée dans la tête doseuse, le clapet d'aspiration se ferme et le fluide de dosage s'écoule de la tête doseuse au travers du clapet de refoulement. Puis la membrane de dosage est tirée à l'extérieur de la tête doseuse ; en raison de la dépression générée dans la tête doseuse, le clapet de refoulement se ferme et du fluide de dosage frais s'écoule dans la tête doseuse au travers du clapet d'aspiration. Un cycle ou temps de travail est alors achevé.

6.2 Unité d'entraînement

La membrane de dosage est entraînée par un électroaimant activé par une commande électronique.

Technologie d'entraînement

Grâce à la technologie d'entraînement de la gamma/ X, l'écoulement dans le temps du flux de dosage peut être adapté très exactement aux besoins de l'application concernée.

L'utilisateur peut ainsi régler la course de refoulement optimale en fonction des besoins de son application :

Pos.*	Course de refoulement	Application
A.	« <i>optimal</i> »	Pour une précision de dosage maximale et les meilleurs résultats en mesure de pression interne avec des fonctions spéciales.
B.	« <i>rapide</i> »	Pour une course de refoulement rapide.
C.	« <i>s rapide</i> »	Pour une course de refoulement super rapide.
D.	« <i>mode sinusoïdal</i> »	Pour une course de refoulement longue, de forme sinusoïdale ; la durée de la course de refoulement dépend de la fréquence de courses.
E.	« <i>en continu</i> »	Pour une course de refoulement continue, par ex. pour les tâches de remplissage. La durée de la course de refoulement dépend de la fréquence de courses.
F.	« <i>DFMa</i> »	Pour un fonctionnement optimal avec un débitmètre DulcoFlow® DFMa.

* voir illustration ci-après.

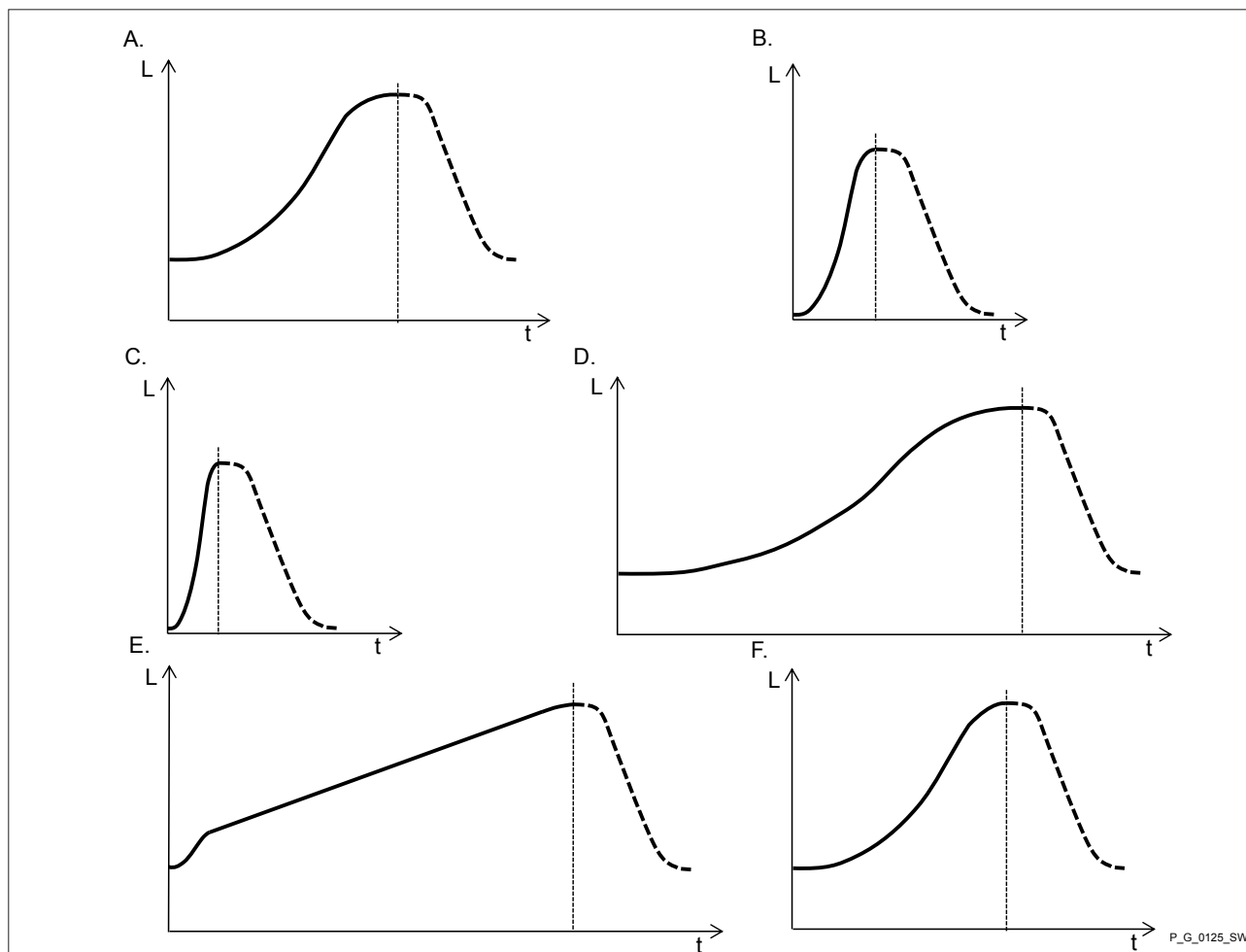


Fig. 8 : Profils de dosage en course de refoulement avec $L = \text{course}$ et $t = \text{temps}$ (course d'aspiration en pointillés)

Avec tous ces profils de dosage pour la course de refoulement, il est également possible de ralentir la **course d'aspiration** - voir . Il est ainsi possible de supprimer la cause principale du dosage imprécis de fluides très visqueux, à savoir un remplissage incomplet du module de dosage. Dans le cas des fluides dégazants, la course d'aspiration lente empêche la cavitation et améliore la précision du dosage.

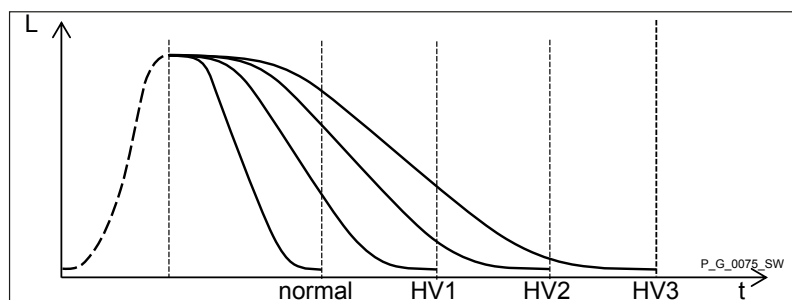


Fig. 9 : Profils de dosage en course d'aspiration avec $L = \text{impulsion}$ et $t = \text{temps}$

- Normal Course d'aspiration normale
- HV1 Course d'aspiration pour fluide de dosage visqueux
- HV2 Course d'aspiration pour fluide de dosage moyennement visqueux
- HV3 Course d'aspiration pour fluide de dosage très visqueux

Des fluctuations de la contre-pression dans la conduite de dosage qui peuvent entraîner des variations indésirables du débit de dosage sont compensées automatiquement par l'entraînement. Ainsi, une **précision de dosage** ne pouvant autrement être obtenue que par de coûteux circuits de réglage est ici assurée.

6.3 Débit de dosage

Le débit de dosage paramétré régule la pompe automatiquement en mode « *Automatique* » (sauf pour les têtes doseuses SEK).

À l'inverse, en mode normal, le débit de dosage est déterminé par la longueur de course et la fréquence d'impulsions. La longueur de course est réglée via l'affichage permanent ou dans le menu selon une plage de 0 à 100 %. La reproduction de la quantité de dosage n'est techniquement significative qu'entre 30 et 100 % (type SEK : entre 50 et 100 %). La fréquence d'impulsions peut être réglée via le menu (sauf en mode « *Analogique* ») selon une plage de 0 à 12 000 courses/h.

6.4 Purge automatique

Types SER

Si une conduite de refoulement est raccordée, les modules de dosage à purge automatique sans dérivation offrent la possibilité d'effectuer une aspiration automatique et de pomper des inclusions d'air dans la conduite de compression. Ils permettent donc d'expulser les gaz qui se forment indépendamment de la pression de service constatée.

Types SEK

Si une conduite de refoulement est raccordée, les modules de dosage à purge automatique avec bille assurent une aspiration automatique et une évacuation des inclusions d'air via une conduite de dérivation. Ils permettent donc d'expulser les gaz qui se forment indépendamment de la pression de service constatée. Grâce à la vanne de maintien de pression intégrée, un dosage précis peut aussi être réalisé en fonctionnement hors pression.

6.5 Modes de fonctionnement

Sélectionnez les modes de fonctionnement dans le menu « Modes de fonctionnement ».

Concernant l'ordre de priorité des différents modes, fonctions et états de défaut, voir le chapitre « Hiérarchie des modes de fonctionnement, des fonctions et des états de défaut ».

Mode de fonctionnement « Manuel »

Le mode de fonctionnement « *Manuel* » vous permet de faire fonctionner la pompe manuellement.

Mode « Contact »

Ce mode de fonctionnement permet de commander la pompe de manière externe, via un contact sans potentiel (par ex. au moyen d'un compteur d'eau à contact). Avec l'option « *Pulse Control* », le nombre de courses (facteur de multiplication ou de division 0,01 à 99,99) peut être présélectionné dans le menu « *Paramétrage* ».

Mode « Batch »	Ce mode permet de travailler avec des facteurs de multiplication élevés (jusqu'à 99 999). Le dosage peut être déclenché en appuyant sur la [molette cliquable] ou par une impulsion au niveau de la prise femelle « Commande externe », par un contact ou un élément de commutation à semi-conducteur. Une quantité de dosage (batch) ou un nombre de courses peut être présélectionné dans le menu « Paramétrage » grâce à la [molette cliquable].
Mode de fonctionnement « Analogique »	Le débit de dosage ou la fréquence de courses est commandé(e) par un signal électrique analogique au niveau de la prise femelle « Commande externe ». Le traitement du signal électrique peut être présélectionné au moyen de l'unité de commande.

6.6 Fonctions



Concernant l'ordre de priorité des différents modes, fonctions et états de défaut, voir le chapitre « Hiérarchie des modes de fonctionnement, des fonctions et des états de défaut ».

Les fonctions suivantes peuvent être sélectionnées au moyen du menu « Paramétrage » :

Fonction « Calibration »	Si la pompe doit effectuer un dosage particulièrement précis, il est possible de l'utiliser dans tous les modes également à l'état calibré. Cette action peut être intéressante dans le cas du dosage de fluides très visqueux. La calibration est préservée dans l'ensemble de la plage de fréquence de courses et dans une plage de longueur de course de 0 à 100 %.
Fonction « Débit de dosage auxiliaire » / « Fréquence auxiliaire »	Cette fonction permet d'activer un débit de dosage / une fréquence de courses donnée réglable dans le « menu » via la prise femelle « Commande externe ».
Fonction « Purge »	Cette fonction permet une purge simple sans soupape de purge supplémentaire. La pompe fonctionne à la fréquence de courses maximale en recevant le signal sélectionné, afin d'évacuer les bulles de gaz hors de l'unité de refoulement.
Fonction « Minuterie »	Cette fonction permet de mettre en place un programme de minuterie simple sans module de minuterie supplémentaire.

Les fonctions suivantes sont disponibles en version standard :

Fonction « Débit »	La fonction surveille le débit après chaque course, lorsqu'une surveillance de dosage est raccordée et réglée dans « Paramétrage → Dosage → Course de refoulement » « Rapide » ou « DFMa » (pour le Dulco-Flow). Le nombre de courses défectueuses à la suite à partir duquel la coupure doit avoir lieu peut être défini dans le menu « Paramétrage ».
Fonction « Commutateur de niveau »	Les informations relatives au niveau de dosage dans le réservoir de dosage sont indiquées sur la pompe. Pour ce faire, un commutateur de niveau biétagé doit être installé ; il doit être raccordé à la prise femelle « Commutateur de niveau ». Il est également possible de raccorder une lance d'aspiration avec mesure de niveau en continu aux pompes fabriquées à partir de 2019.

Fonction « Pause »	La pompe peut être arrêtée à distance par le biais de la prise femelle « Commande externe ».
Fonction « Stop »	Il est possible d'arrêter la pompe en appuyant sur la touche  [STOP/START] sans la couper du réseau.
Fonction « Aspiration »	L'aspiration peut être déclenchée par une pression sur la touche  [Aspiration].

6.7 Relais (options)

La pompe est équipée de possibilités de raccordement pour plusieurs options :

Option « Relais de défaut »	<p>Le relais peut se fermer en cas de messages de défaut ou d'avertissement (par ex. « <i>Avertissement niveau</i> ») émis par un circuit électrique raccordé (par ex. pour un signal sonore d'alarme).</p> <p>Ce relais peut être installé ultérieurement sur le connecteur placé sur l'avant de la pompe - voir la notice d'installation « Installation ultérieure d'un relais ».</p>
Option « Relais de défaut et relais tact »	<p>Ce relais combiné peut émettre un contact à chaque course grâce au relais tact, en plus des fonctions assurées par le relais de défaut.</p> <p>Cette option peut être installée ultérieurement au moyen du connecteur placé sur l'avant de la pompe.</p>
Option « Purge automatique »	<p>L'option « Purge automatique » sert à la purge commandée de l'unité de refoulement, si la pompe est équipée de l'option « Purge automatique ».</p> <p>Cette option peut être installée ultérieurement au moyen du connecteur placé sur l'avant de la pompe et d'un changement au niveau de la tête de dosage.</p> <p>Il existe deux versions :</p> <ul style="list-style-type: none">■ Version avec 1 relais – pour la commande de la soupape de purge électrique dans la tête de dosage (caractéristique du code d'identification F, module de purge 3 pôles, 230 V)■ Version avec 2 relais – un relais pour la commande de la soupape de purge électrique dans la tête de dosage et un relais à utiliser librement (caractéristique du code d'identification G, module de purge 4 pôles avec relais, 24 V)
Option « Sortie mA »	<p>Le signal I de la sortie de courant signale la quantité de dosage calculée réelle de la pompe. Cette option peut être installée ultérieurement au moyen du connecteur placé sur la pompe.</p> <p>En outre, l'option inclut toujours un relais de défaut ou un relais tact.</p>

6.8 Voyants LED

Voyant de défaut (rouge)

Voyant LED	Couleur	Allumé	S'éteint brièvement	Clignote
Voyant de défaut	rouge	Présence d'un défaut	-	État de fonctionnement non défini
Voyant d'avertissement	jaune	Présence d'un avertissement	-	-
Voyant de fonctionnement	vert	La pompe est opérationnelle	À chaque course	Fréquence de courses inférieure à 30 courses/min

6.9 Hiérarchie des modes de fonctionnement, des fonctions et des états de défaut

Les différents modes de fonctionnement, fonctions et états de défaut n'ont pas la même influence sur les réactions éventuelles de la pompe.

L'ordre de priorité suivant s'applique :

1. - Aspiration
2. - Stop
3. - Erreur, pause
4. - Débit de dosage auxiliaire / Fréquence auxiliaire
5. - Manuel, analogique, contact, batch, bus de terrain

Remarques :

Concernant 1. - L'« aspiration » est possible indépendamment de l'état de la pompe (tant qu'elle est apte à fonctionner).

Concernant 2. - « Stop » arrête tout.

Concernant 3. - « Erreur » et « Pause » arrêtent toutes les opérations sauf « Aspiration ».

Concernant 4. - Le « débit de dosage auxiliaire » et la « fréquence auxiliaire » prévalent systématiquement sur le débit de dosage / la fréquence de courses défini(e) par un mode indiqué en 5. ou le bus de terrain.

7 Montage



En guise d'aide, consultez les dessins cotés exacts de la pompe et de la plaque de montage figurant dans la version en ligne de la notice sur notre site Internet.



Comparez les cotes du dessin et celles de la pompe et de la plaque de montage.



ATTENTION !

Danger causé par une utilisation incorrecte ou un entretien non conforme de la pompe

Si la pompe est difficile d'accès, des dangers peuvent être liés à son utilisation incorrecte et à son entretien non conforme.

- L'accès à la pompe doit toujours être aisé.
- Les intervalles de maintenance doivent être respectés.



Débit de dosage insuffisant

Les clapets du module de dosage peuvent être perturbés par des vibrations.

- Fixez la pompe doseuse de manière à ne générer aucune vibration.



Débit de dosage insuffisant

Si les clapets du module de dosage ne sont pas bien positionnés vers le haut, ils ne peuvent pas se fermer correctement.

- Les clapets d'aspiration et de refoulement doivent être bien positionnés vers le haut (*idem* pour la soupape de purge dans le cas d'un module de dosage à purge automatique).



Il est possible d'installer plusieurs pompes doseuses côte à côte.

1. ➔ Pour enlever la plaque de montage, appuyez légèrement vers le bas sur la languette noire sous l'avant de la pompe puis poussez la plaque vers l'arrière.
2. ➔ Montez la plaque de montage sur un support **horizontal**, plan et suffisamment solide (avec au moins 2 vis et 2 rondelles).
La plaque de montage peut aussi être montée sur un support **vertical**, plan et suffisamment solide (avec 3 vis et 3 rondelles). Dans ce cas, il faut toutefois retourner le module de dosage (position verticale des clapets !).
La plaque de montage peut également être montée sur une **console murale** (accessoire). Trois orientations sont possibles.
3. ➔ Clipsez la pompe doseuse avec son pied dans la plaque de montage - voir Fig. 10 .

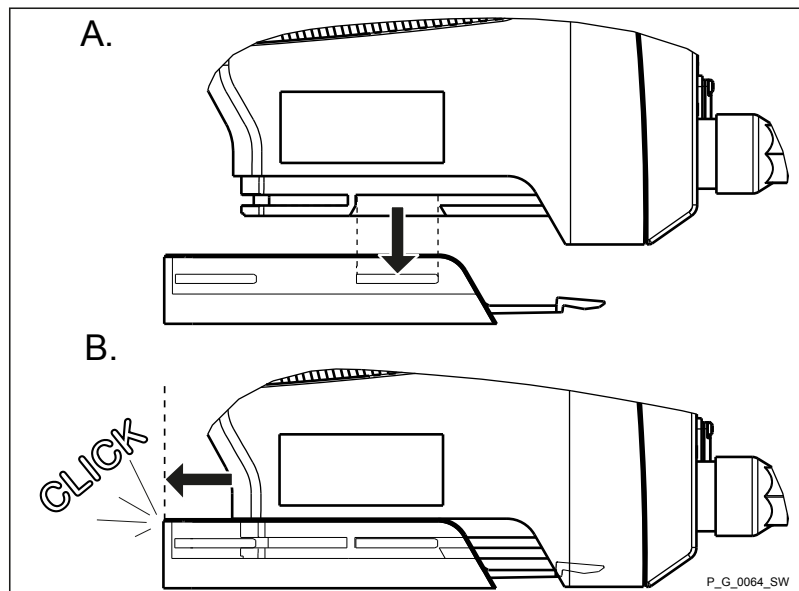


Fig. 10

Tab. 3 : Exemples de vis et rondelles pour la fixation du socle

Vis	Type	Taille	Rondelle
	Vis DELTA-PT	50 (WN5412/5452)	A5.3 (DIN 125)
	Vis PT	50 (WN1441/1411 KA/B)	-
	Vis à tête plate	M5 (DIN EN ISO 7045)	A5.3 (DIN 125)
	Vis six pans creux /	M5 (DIN EN ISO 4762)	A5.3 (DIN 125)

8 Installation hydraulique

Consignes de sécurité



ATTENTION !

Attention aux projections de fluide de dosage

Un fluide de dosage inadapté peut endommager les pièces de la pompe en contact avec ce fluide.

- Tenir compte de la résistance des matériaux en contact avec le fluide ainsi que de la liste de compatibilité ProMinent lors du choix du fluide de dosage - voir le catalogue des produits ProMinent ou notre page d'accueil.



ATTENTION !

Attention aux projections de fluide de dosage

Une pompe dont l'installation hydraulique est incomplète peut rejeter du fluide de dosage au niveau de l'ouverture de sortie du clapet de refoulement dès lors qu'elle est branchée sur le secteur.

- Procéder d'abord à l'installation hydraulique complète de la pompe, puis à son installation électrique.
- En cas d'oubli, appuyer immédiatement sur la touche [STOP/START] ou sur le commutateur d'arrêt d'urgence.



ATTENTION !

Attention aux projections de fluide de dosage

La pression dans le module de dosage et les pièces voisines peut provoquer des projections de fluide de dosage lors de la manipulation ou de l'ouverture des composants hydrauliques.

- Débrancher la pompe du secteur et la protéger contre toute remise en marche intempestive.
- Avant toute intervention, mettre hors pression les composants hydrauliques de l'installation.



ATTENTION !

Danger : explosion de composants hydrauliques

Les pics de pression lors des impulsions de dosage peuvent dépasser la pression de service maximale admissible pour l'installation et la pompe.

- Installer convenablement les conduites de refoulement.



ATTENTION !

Risque de dommages corporels et matériels

L'utilisation de pièces d'une autre marque qui n'ont pas été contrôlées peut entraîner des dommages corporels et matériels.

- Seules des pièces contrôlées et recommandées par ProMinent peuvent être installées dans les pompes doseuses.

8.1 Installation des conduites flexibles

8.1.1 Installation sur les pompes doseuses sans purge

Consignes de sécurité



ATTENTION !

Attention aux projections de fluide de dosage

Si les conduites sont mal installées, elles peuvent se détacher ou éclater.

- Poser toutes les conduites flexibles sans contrainte mécanique et sans les plier.
- Utiliser exclusivement des tuyaux flexibles d'origine avec les dimensions et épaisseurs prescrites.
- Pour garantir une bonne durabilité des raccords, utiliser exclusivement des bagues de serrage et des douilles de tuyau prévues pour le diamètre correspondant.



ATTENTION !

Risque d'explosion de composants hydrauliques

Si la pression de service maximale admissible des composants hydrauliques est dépassée, ces derniers peuvent exploser.

- Respecter impérativement la pression de service maximale admissible de tous les composants hydrauliques - voir les notices techniques spécifiques aux produits et la documentation relative à votre installation.
- Ne jamais faire fonctionner la pompe doseuse alors qu'un organe d'arrêt est fermé.
- Installer une soupape de décharge.



ATTENTION !

Risque de fuite de fluides de dosage dangereux

Les méthodes de purge courantes utilisées pour les pompes doseuses génèrent des risques de fuite de fluides de dosage dangereux ou très agressifs.

- Installer une conduite de purge avec retour dans le réservoir.



ATTENTION !

Risque de fuite de fluides de dosage dangereux

Le retrait de la pompe doseuse hors de l'installation génère des risques de fuite de fluides de dosage dangereux ou très agressifs.

- Installer une vanne d'arrêt côté aspiration et côté refoulement de la pompe doseuse.



ATTENTION !

Flux non contrôlé du fluide de dosage

En cas de contrepression, il est possible que du fluide de dosage soit refoulé dans la pompe doseuse à l'arrêt.

- Utiliser un clapet antiretour ou une vanne de dosage.



ATTENTION !

Flux non contrôlé du fluide de dosage

En cas de pression d'alimentation excessive, il est possible que du fluide de dosage soit poussé à l'intérieur de la pompe doseuse de façon incontrôlée.

- La pression d'alimentation maximale autorisée de la pompe doseuse ne doit pas être dépassée.

INFO ! : Poser les conduites de telle sorte que la pompe doseuse et l'unité de refoulement puissent être enlevées aisément par le côté en cas de besoin.

Installation des conduites flexibles - exécutions PP, NP, PV, TT

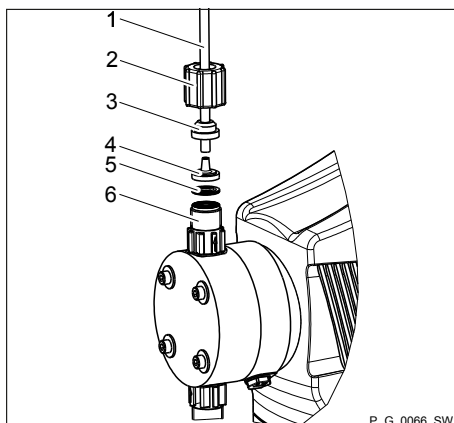
1. ➔ Couper à longueur les extrémités de flexibles.
2. ➔ Tirer l'écrou-raccord (2) et la bague de serrage (3) sur le flexible (1) - voir Fig. 11 .
3. ➔ L'extrémité du flexible (1) doit être poussée sur la douille (4) jusqu'en butée ; l'élargir si nécessaire.

INFO ! : Veiller à ce que le joint torique ou le joint plat (5) soit correctement installé dans la vanne (6).

INFO ! : Les joints en PTFE usagés ne doivent pas être réutilisés. Dans le cas contraire, l'étanchéité de l'installation ne pourrait plus être garantie, car ces joints sont déformés durablement lorsqu'ils sont comprimés.

INFO ! : Dans la version PV, le joint plat en FPM est marqué d'un point afin d'éviter toute confusion avec le joint plat en EPDM.

4. ➔ Mettre en place le flexible (1) et la douille (4) sur la vanne (6).
5. ➔ Fixer le raccord de flexible : serrer fermement l'écrou-raccord (2) tout en comprimant le flexible (1).
6. ➔ Resserrer le raccord de flexible : tirer brièvement sur la conduite flexible (1) fixée sur la tête de dosage et resserrer à nouveau l'écrou-raccord (2).

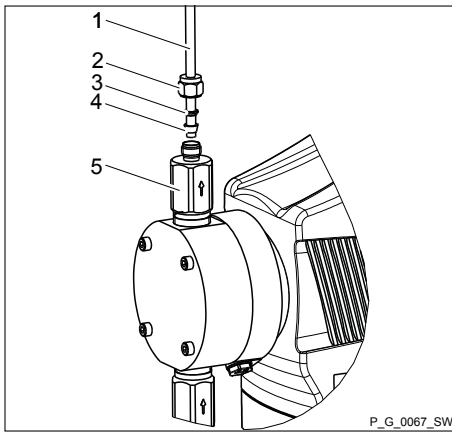


- 1 Tuyau flexible
- 2 Écrou-raccord
- 3 Bague de serrage
- 4 Douille
- 5 Joint torique ou joint plat
- 6 Vanne

Fig. 11 : Exécutions PP, NP, PV, TT

Installation du tube en acier inoxydable - exécutions SS

1. ➔ Tirer l'écrou-raccord (2) et les bagues de serrage (3, 4) sur le tube (1) avec un chevauchement d'env. 10 mm - voir Fig. 12 .
2. ➔ Insérer le tube (1) dans la vanne (5) jusqu'en butée, puis retirer 1 à 2 mm.
3. ➔ Serrer à fond l'écrou-raccord (2).



- 1 Tube
- 2 Écrou-raccord
- 3 Bague de serrage arrière
- 4 Bague de serrage avant
- 5 Vanne

Fig. 12 : Exécutions SS avec tube

Installation des conduites flexibles - exécutions SS

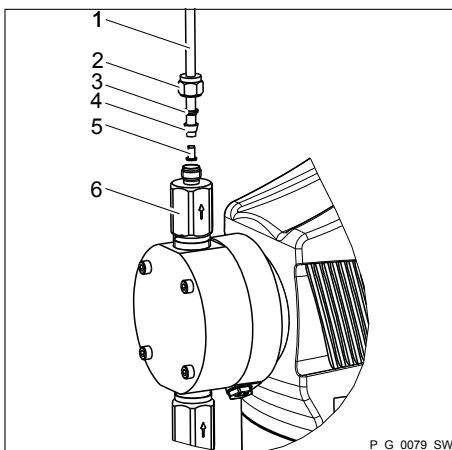


ATTENTION !

Attention aux projections de fluide de dosage

Le raccord peut se détacher lorsque les conduites flexibles ne sont pas raccordées convenablement aux vannes en acier inoxydable.

- Utiliser exclusivement des conduites en PE ou en PTFE.
- Installer en plus une bague d'appui en acier inoxydable dans la conduite flexible.



- 1 Tuyau flexible
- 2 Écrou-raccord
- 3 Bague de serrage arrière
- 4 Bague de serrage avant
- 5 Bague d'appui
- 6 Vanne

Fig. 13 : Exécutions SS avec flexible

8.1.2 Installation sur les pompes doseuses avec purge

Consignes de sécurité

Installation de la conduite de retour

INFO ! : Toutes les consignes d'installation et de sécurité des pompes doseuses sans purge doivent en outre être respectées.

Une conduite de retour est installée en plus des conduites d'aspiration et de refoulement.

1. ➤ Brancher la conduite de retour sur la douille prévue à cet effet ou sur la soupape de purge de l'unité de refoulement. Il est recommandé d'utiliser des tuyaux flexibles en PVC souple de 6x4 mm.
2. ➤ L'extrémité libre de la conduite de retour doit être ramenée dans le réservoir.
3. ➤ Couper la conduite de retour à longueur de façon à ce qu'elle ne plonge pas dans le fluide de dosage à l'intérieur du réservoir de stockage.

8.1.3 Installation sur les pompes doseuses à purge automatique (type SEK)

Consignes de sécurité



ATTENTION !

- Toutes les consignes d'installation et de sécurité des pompes doseuses sans purge automatique doivent en outre être respectées.
- Les valeurs maximales pour la hauteur d'aspiration, la pression d'alimentation et la viscosité du fluide de dosage doivent impérativement être respectées.
- Les sections de conduites du côté aspiration ne doivent pas dépasser la section de conduite au niveau de la vanne d'aspiration.

Informations concernant la pression d'alimentation

- Si une pression d'alimentation est présente du côté aspiration, une pression au moins équivalente doit être assurée dans la conduite de retour.
- Une contre-pression dans la conduite de retour limite la fonction de purge.
- Par contre, il est possible qu'une contre-pression soit présente dans la conduite de retour alors qu'aucune pression n'est assurée du côté aspiration.

Installation de la conduite de retour

Une conduite de retour est installée en plus des conduites d'aspiration et de refoulement.

- La conduite de retour est raccordée à la vanne en position verticale sur le dessus de l'unité de refoulement. Elle est livrée avec une manchette rouge - voir Fig. 11 .
- La conduite de refoulement est raccordée à la vanne horizontale.

1. ➔ Brancher la conduite de retour sur la douille prévue à cet effet ou sur la soupape de purge de l'unité de refoulement. Il est recommandé d'utiliser des tuyaux flexibles en PVC souple de 6x4 mm.
2. ➔ L'extrémité libre de la conduite de retour doit être ramenée dans le réservoir.
3. ➔ Uniquement pour les modèles SEK : poser la conduite de retour dans la protection anti-coude au niveau de la soupape de purge puis tirer vers le bas de façon à ce qu'elle s'insère dans la protection anti-coude.

INFO ! : Cette dernière évite que la conduite de retour ne se plie et que la purge automatique ne soit plus assurée.

4. ➔ Couper la conduite de retour à longueur de façon à ce qu'elle ne plonge pas dans le fluide de dosage à l'intérieur du réservoir de stockage.

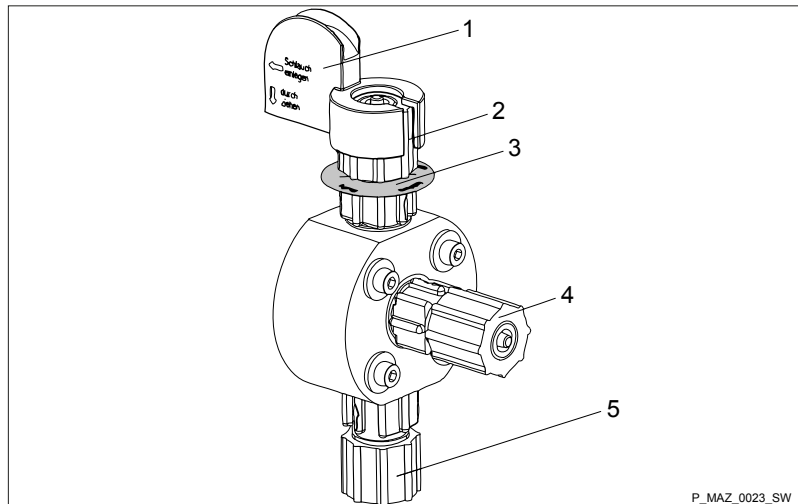


Fig. 14 : Unité de refoulement SEK

- 1 Protection anti-coude
- 2 Soupape de purge pour la conduite de retour dans le réservoir, 6/4 mm
- 3 Manchette rouge
- 4 Vanne de refoulement pour la conduite de refoulement vers le point d'injection, 6/4 - 12/9 mm
- 5 Vanne d'aspiration pour la conduite d'aspiration dans le réservoir, 6/4 - 12/9 mm

8.2 Consignes d'installation de base

Consignes de sécurité



ATTENTION !

Danger : explosion de composants hydrauliques

Si la pression de service maximale admissible des composants hydrauliques est dépassée, ces derniers peuvent exploser.

- Ne jamais faire fonctionner la pompe doseuse alors qu'un organe d'arrêt est fermé.
- Pour les pompes doseuses sans soupape de décharge intégrée : Installer une soupape de décharge dans la conduite de refoulement.



ATTENTION !

Risque de fuite de fluides de dosage dangereux

Pour les fluides dangereux : Les méthodes de purge courantes utilisées pour les pompes doseuses génèrent des risques de fuite de fluides de dosage dangereux.

- Installer une conduite de purge avec retour dans le réservoir.

→ Couper la conduite de retour à longueur de sorte qu'elle ne plonge pas dans le fluide de dosage à l'intérieur du réservoir.

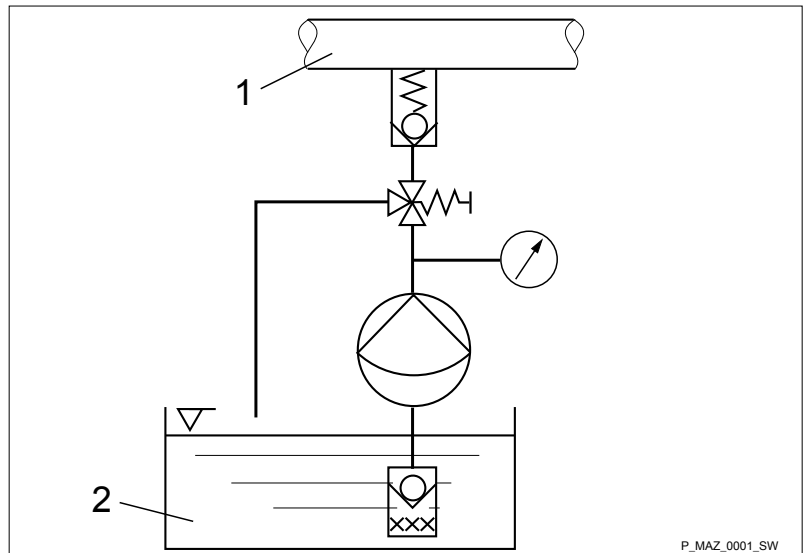


Fig. 15 : Installation standard

- 1 Conduite principale
- 2 Réservoir

Légende des schémas hydrauliques

Symbole	Explication	Symbole	Explication
	Pompe doseuse		Crépine d'aspiration avec filtre-tamis
	Canne d'injection		Commutateur de niveau
	Vanne multifonctions		Manomètre

9 Installation, électrique



AVERTISSEMENT !

Risque de choc électrique

Une tension de secteur peut être appliquée à l'intérieur de l'appareil.

- Avant toute opération sur l'appareil, débranchez le câble d'alimentation du secteur.



AVERTISSEMENT !

Risque de choc électrique

En cas de panne d'électricité, la pompe doit pouvoir être déconnectée rapidement du secteur.

- Installer un commutateur d'arrêt d'urgence dans l'alimentation secteur de la pompe ou
- Intégrer la pompe dans le concept de sécurité de l'installation et informer le personnel des dispositifs de coupure disponibles.



AVERTISSEMENT !

Risque de choc électrique

Des options électriques mal installées peuvent laisser pénétrer de l'humidité à l'intérieur du boîtier.

- Le connecteur situé à l'avant de la pompe doit servir à raccorder des modules adaptés ou être fermé à l'aide du cache d'origine pour assurer l'étanchéité à l'humidité.



AVERTISSEMENT !

Risque de choc électrique

L'intérieur du corps de la pompe peut être exposé à la tension du secteur.

- Si le corps de la pompe a été endommagé, la pompe doit être débranchée du secteur en toute sécurité le plus rapidement possible.
La pompe ne doit être remise en service qu'après une réparation agréée.



ATTENTION !

Risque de court-circuit en cas de broche humide

Les broches de la prise PROFIBUS® ne doivent pas entrer en contact avec de l'humidité.

- Des fiches PROFIBUS® ou des capuchons de protection adaptés doivent être montés sur les prises PROFIBUS®.

**ATTENTION !****Possibilité de dommages matériels causés par des pics de tension**

Si la pompe est raccordée au secteur en parallèle avec des éléments consommateurs inductifs (comme une électrovanne, un moteur), des pics de tension par induction peuvent endommager la commande lorsque ces éléments sont éteints.

- Des contacts indépendants (phase) doivent être prévus pour la pompe, et l'alimentation en tension doit être réalisée par un contacteur auxiliaire ou un relais.
- Si cela n'est pas possible, monter en parallèle une varistance (référence 710912) ou un circuit RC (0,22 μ F/220 Ω , réf. 710802).

**ATTENTION !****Adhérence des contacts de votre relais de commutation**

Si une pompe doseuse électromagnétique est activée et désactivée d'un processus par la tension secteur, les contacts du relais de commutation présent sur site adhèrent bientôt par le courant de démarrage élevé.

- Pour la commande de la pompe, utiliser les possibilités de commutation de la douille externe (fonctions : pause, fréquence auxiliaire ou modes de fonctionnement : contact, charge, analogique).
- Si on ne peut vraiment pas éviter l'activation et la désactivation de la pompe par un relais, utiliser un dispositif de limitation du courant de fermeture.

→ Installer la pompe de façon appropriée et conformément à la notice technique et aux prescriptions applicables.

9.1 Branchement de la tension d'alimentation - Tension secteur

**AVERTISSEMENT !****Risque de démarrage intempestif**

Dès que la pompe est branchée au secteur, il est possible qu'elle se mette en marche et que du fluide de dosage s'écoule.

- Évitez l'écoulement de fluides de dosage.
- En cas d'écoulement de fluides de dosage, appuyer immédiatement sur la touche [STOP/START] ou débrancher la pompe du secteur, par exemple grâce à un interrupteur d'arrêt d'urgence.
- Référez-vous à la fiche technique de sécurité de votre fluide de dosage.

**ATTENTION !**

Si la pompe est intégrée dans une installation : Si le démarrage automatique de la pompe après une coupure involontaire de l'alimentation en énergie est susceptible de créer des situations dangereuses, ajouter des dispositifs à l'installation pour éviter un tel démarrage involontaire.

Brancher la pompe sur le secteur au moyen de son câble d'alimentation.

9.2 Organe de commande IHM

Si la pompe fonctionne avec une IHM, celle-ci doit être raccordée à la prise femelle CAN au-dessus des LED du pied de la pompe.

Si la pompe fonctionne sans IHM, la prise femelle CAN au-dessus des LED du pied de la pompe doit être fermée à l'aide du cache étanche fourni.



ATTENTION !

Risque de court-circuit

Si un liquide pénètre dans la prise CAN, un court-circuit risque de se produire dans la pompe.

- Cette prise CAN doit toujours être fermée soit par le branchement d'une prise CAN mâle, soit à l'aide du cache étanche fourni.



ATTENTION !

Risque de dysfonctionnement

Une mauvaise utilisation du CAN-Bus peut entraîner des dysfonctionnements.

- En cas d'utilisation d'une IHM, ne pas raccorder d'autre commande (par ex. DXCa) sur la prise femelle CAN.

9.3 Description des prises femelles

9.3.1 Prise femelle « Commande externe »

La prise femelle « Commande externe » est une prise encastrée à cinq pôles. Elle est compatible avec les câbles à deux et quatre pôles.

La fonction « Débit de dosage auxiliaire / Fréquence auxiliaire » ne peut être utilisée qu'avec un câble à cinq pôles.

La fonction « Entrée mA » ne peut être utilisée qu'avec un câble à quatre ou à cinq pôles.

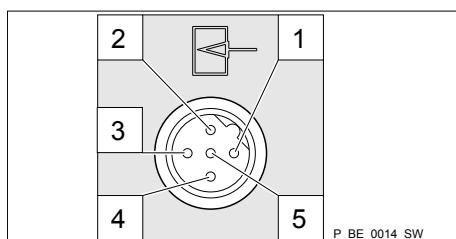


Fig. 16 : Emplacement sur la pompe

Interface électrique pour la broche 1 « Pause » - la broche 2 « Contact Externe » - la broche 5 « Débit de dosage auxiliaire / Fréquence auxiliaire »

Indication	Valeur	Unité
Tension contacts ouverts	5	V
Résistance d'entrée	10	kΩ
Fréquence d'impulsions, max.	25	imp./s
Durée d'impulsion, min.	20	ms

Commande par :

- contact sans potentiel (charge : 0,5 mA à 5 V) ou
- commutateur à semi-conducteurs (tension résiduelle < 0,7 V)

Interface électrique pour la broche 3 « Entrée mA » (avec la caractéristique du code d'identification « Variante de commande » : 2 et 3)¹

Indication	Valeur	Unité
Impédance d'entrée, env.	120	Ω

¹ À 0,0 .. 0,4 mA (4,4 mA), la pompe doseuse fait sa première course de dosage et à 19,6 ... 20,0 mA, la pompe monte à la fréquence maximale.

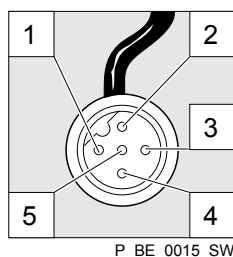


Fig. 17 : Emplacement sur le câble

Broche	Fonction	Câble à 5 fils	Câble à 2 fils
1	Pause	brun	ponté à la broche 4
2	Contact externe	blanc	brun
3	Entrée mA*	bleu	-
4	Masse GND	noir	blanc
5	Débit de dosage auxiliaire / Fréquence auxiliaire	gris	-

* avec la caractéristique du code d'identification « Variante de commande » : 3



Concernant l'ordre des fonctions et des modes de fonctionnement - voir Description du fonctionnement.

Fonction « Pause »

La pompe fonctionne lorsque :

- les broches 1 et 4 sont reliées et le câble est raccordé.
- Aucun câble n'est raccordé.

La pompe ne fonctionne pas lorsque :

- les broches 1 et 4 sont ouvertes et le câble est raccordé.



Acquitter le défaut avec « Pause »

Certains défauts devant être obligatoirement acquittés, peuvent être acquittés également avec « Pause » au lieu de la touche [P]. Ce sont les défauts comme : « Débit », « Inclusion d'air », « p- » (dès que les conditions sont de nouveau correctes.)

Mode de fonctionnement « Contact externe »

La pompe exécute une ou plusieurs courses, si :

- la broche 2 et la broche 4 sont reliées pendant au moins 20 ms. Pour ce faire, les broches 1 et 4 doivent aussi être reliées.

Mode « Analogique »

Le débit de dosage et la fréquence d'impulsions de la pompe peuvent être commandés par un signal électrique. Ce signal électrique est créé entre les broches 3 et 4.

En outre, les broches 1 et 4 doivent être reliées.

Mode « Débit de dosage auxiliaire » / « Fréquence auxiliaire »

La pompe fonctionne avec un débit de dosage / une fréquence d'impulsions pré-réglé(e), si :

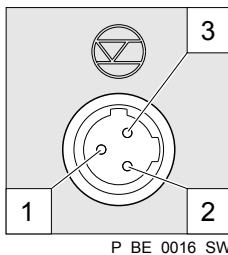
- la broche 5 et la broche 4 sont reliées. Pour ce faire, les broches 1 et 4 doivent aussi être reliées. Par défaut, le débit de dosage auxiliaire / la fréquence auxiliaire est pré-réglé(e) au débit de dosage / à la fréquence d'impulsions maximal(e).

9.3.2 Prise femelle « Commutateur de niveau »

Il est possible de raccorder un commutateur de niveau bi-étagé avec fonction pré-alarme et déclenchement en fin de course ou une lance d'aspiration à mesure de niveau continue.

9.3.2.1 Lance d'aspiration à commutateur de niveau bi-étagé

Interface électrique

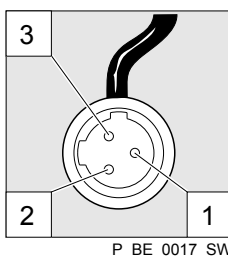


Indication	Valeur	Unité
Tension contacts ouverts	5	V
Résistance d'entrée	10	kΩ

Commande par :

- contact sans potentiel (charge : 0,5 mA à 5 V) ou
- commutateur à semi-conducteurs (tension résiduelle < 0,7 V)

Fig. 18 : Emplacement sur la pompe



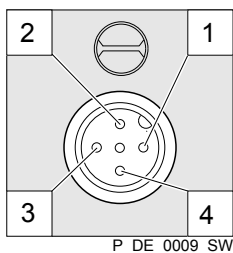
Broche	Fonction	Câble à 3 fils
1	Masse GND	noir
2	Pré-alarme minimum	bleu
3	Déclenchement en fin de course minimum	brun

Fig. 19 : Emplacement sur le câble

9.3.3 Prise femelle « Contrôleur de dosage »

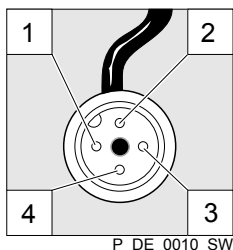
Il est possible de raccorder un contrôleur de dosage.

Interface électrique



P_DE_0009_SW

Fig. 20 : Emplacement sur la pompe



P_DE_0010_SW

Fig. 21 : Emplacement sur le câble

Indication	Valeur	Unité
Tension contacts ouverts	5	V
Résistance d'entrée	10	kΩ

Commande par :

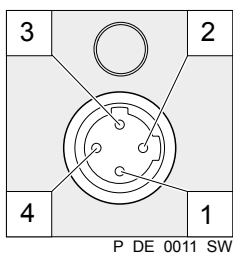
- contact sans potentiel (charge : 0,5 mA à 5 V) ou

Broche	Fonction	Câble à 4 fils
1	Alimentation en tension (5 V)	brun
2	Codage	blanc
3	Retour d'information	bleu
4	Masse GND	noir

9.3.4 Prise femelle « Capteur de rupture de membrane »

Il est possible de raccorder un capteur de rupture de membrane.

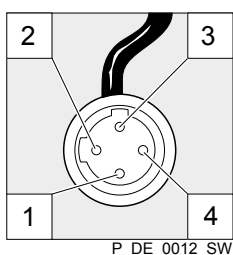
Interface électrique



P_DE_0011_SW

Fig. 22 : Emplacement sur la pompe

Indication	Valeur
Tension d'alimentation, environ :	+5 V, supporte une charge de 20 mA (limite d'intensité 150 mA)
Consommation électrique :	min. 10 mA, max. 20 mA (détection capteur disponible)
Signal de la sonde :	contact sans potentiel (charge : 0,5 mA à +5 V) ou commutateur à semi-conducteur (tension résiduelle < 0,3 V)



P_DE_0012_SW

Fig. 23 : Emplacement sur le câble

Broche	Fonction	Câble à 4 fils
1	Alimentation en tension (5 V)	brun
2	libre	blanc
3	Signal de la sonde	bleu
4	Masse GND	noir

9.3.5 Relais

9.3.5.1 Fonctions relais

Tab. 4 : gamma/ X GMXa

Code d'identification	Désignation	Type	Tension, max.	Intensité, max.	Durée de vie Commutations min.
0	Pas de relais	-	-	-	-
1	Relais de défaut retombant	Inverseur	230 V AC	6 A	50 000

Code d'identification	Désignation	Type	Tension, max.	Intensité, max.	Durée de vie Commutations min.
4	Relais de défaut retombant	Ouvrant	24 V DC	1 A	50 000
	Relais tact, montant	Fermant	24 V DC	100 mA	illimité
C	Sortie courant 4-20 mA	-	-	-	-
	Relais de défaut retombant	Ouvrant	24 V DC	100 mA	illimité
F	Purge automatique	Inverseur	230 V AC	6 A	50 000
G	Purge automatique	Fermant	24 V DC	1 A	50 000
	Relais de défaut retombant	Ouvrant	24 V DC	100 mA	illimité

Type de relais

Vous pouvez modifier la programmation des relais selon ces différents types :

Paramétrage dans le menu	Effet
Minuterie	Le relais s'active quand la minuterie le demande.
Erreur	Le relais s'active en cas de message d'erreur (LED rouge*).
Avertissement	Le relais s'active en cas de message d'avertissement (LED jaune*).
Avertissement + erreur (relais de défaut)	Le relais s'active en cas de message d'avertissement (LED jaune*) ou de message d'erreur (LED rouge*).
Avertissement + erreur + stop	Le relais s'active en cas de message d'avertissement (LED jaune*), en cas d'arrêt via la touche <i>[Start/Stop]</i> ou en cas de message d'erreur (LED rouge*).
Pompe active	Le relais s'active dès que la pompe est prête à fonctionner et n'est pas arrêtée, ne se trouve pas dans un mode tel que « <i>Pause</i> » ou si aucune erreur ne survient. Dans le cas contraire, le relais se désactive.
Impulsion course** (relais tact)	Le relais s'active à chaque course.
Nombre d'impulsions** (relais tact)	Le relais s'active toujours lorsque le nombre d'impulsions paramétré est atteint.
Dosage / Batch	Le relais change d'état dès lors qu'un batch est traité.
Purge***	Le relais ouvre une soupape de purge installée en option dès que la commande est activée.

* cf. chap. « Dépannage »

** Pour ce type de relais, seul le « *Relais 2* » peut être utilisé (relais à semi-conducteurs).

** Pour ce type de relais, seul le « *Relais 1* » peut être utilisé.

Polarité de relais

Vous pouvez définir ici la manière dont un relais doit s'enclencher.

Paramétrage dans le menu	Effet
Ouvrant	Le relais est fermé en mode de fonctionnement normal et s'ouvre lors d'un événement déclencheur. (NC)
Fermant	Le relais est ouvert en mode de fonctionnement normal et se ferme lors d'un événement déclencheur. (NO)

9.3.5.2 Sortie « Relais de défaut » (code d'identification 1)

Un relais de défaut peut être commandé en option - voir Informations de commande en annexe. Il est utilisé pour émettre des signaux en cas de messages de défaut provenant de la pompe et si le message d'avertissement « Niveau insuffisant, 1er étage » et le message de défaut « Niveau insuffisant 2e étage » sont émis.

Le relais de défaut peut être installé ultérieurement et est apte à fonctionner une fois la platine relais branchée - voir « Installation ultérieure d'un relais » dans la notice complémentaire.

Le mode de réaction est programmé en usine. Si une autre fonction de commutation est souhaitée, la programmation de la pompe peut être modifiée dans le menu « Relais ».

Le relais peut être installé ultérieurement et est apte à fonctionner une fois la platine relais branchée.

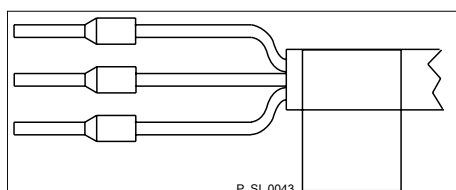


Fig. 24 : Emplacement sur le câble

Code d'identification 1

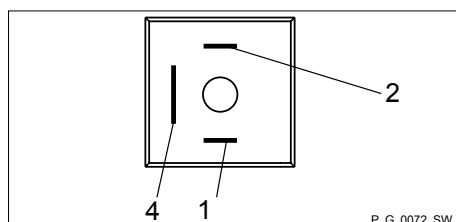


Fig. 25 : Emplacement sur la pompe

Sur la broche	Câble VDE	Contact	Câble CSA
1	blanc	NO (normally open, normalement ouvert)	blanc
2	vert	NC (normally closed, normalement fermé)	rouge
4	brun	C (commun)	noir

9.3.5.3 Sortie autres relais (code d'identification 4)

Un relais de défaut et un relais tact peuvent être commandés en option - voir Informations de commande en annexe. La sortie de relais tact est dotée d'une séparation de potentiel réalisée par un coupleur optoélectronique muni d'un commutateur à semi-conducteurs. Le deuxième commutateur est un relais (également avec séparation de potentiel).

Le mode de réaction est programmé en usine. Si une autre fonction de commutation est souhaitée, la programmation de la pompe peut être modifiée dans le menu « Relais ».

Le relais de défaut/relais tact peut être installé ultérieurement et est apte à fonctionner une fois la platine relais branchée - voir « Installation ultérieure d'un relais » en annexe.

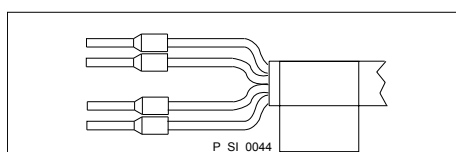


Fig. 26 : Emplacement sur le câble

Interface électrique

Pour le relais tact à semi-conducteur :

Indication	Valeur	Unité
Tension résiduelle max. à $I_{off\ max} = 1\ \mu A$	0,4	V
Durée d'impulsion générateur d'impulsion, env.	100	ms

Code d'identification 4

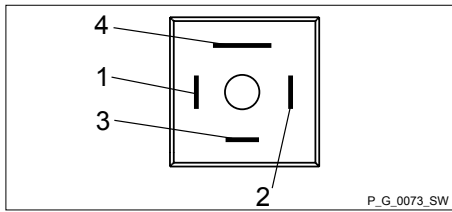


Fig. 27 : Emplacement sur la pompe

Sur la broche	Câble VDE	Contact	Relais
1	jaune	NO (normally open, normalement ouvert)	Relais 1
4	vert	C (commun)	Relais 1
3	blanc	NO (normally open, normalement ouvert)	Relais 2
2	brun	C (commun)	Relais 2

9.3.5.4 Sortie « Sortie analogique plus relais » (code d'identification C)

Un relais combiné avec une sortie de courant peut être commandé en option. Le relais se déclenche soit en tant que relais de défaut pour les messages de défaut de la pompe et les messages d'avertissement « Niveau insuffisant, 1er étage » et le message de défaut « Niveau insuffisant 2e étage », soit il est utilisé en tant que relais tact.

Le mode de réaction est programmé en usine. Si une autre fonction de commutation est souhaitée, la programmation de la pompe peut être modifiée dans le menu « Relais ».

La grandeur à signaler par la sortie analogique peut être sélectionnée dans le menu « SORTIE ANALOGIQUE ».

La sortie de courant plus le relais peut être installée ultérieurement et est apte à fonctionner une fois la platine branchée.

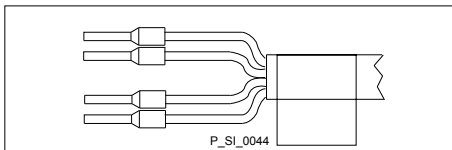


Fig. 28 : Emplacement sur le câble

Interface électrique

Pour la sortie analogique

Indication	Valeur	Unité
Tension à vide :	8	V
Plage d'intensité :	4 ... 20	mA
Ondulation, max. :	80	µA ss
Impédance, max. :	250	Ω

Pour le commutateur à semi-conducteur (« Relais ») :

Indication	Valeur	Unité
Tension résiduelle max. à $I_{off\ max} = 1\ \mu A$	0,4	V
Durée d'impulsion générateur d'impulsion, env.	100	ms

Code d'identification C

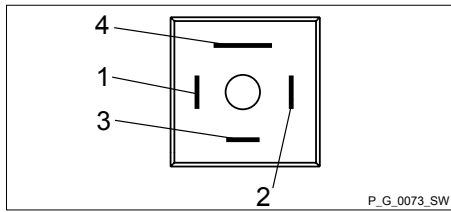


Fig. 29 : Emplacement sur la pompe

Sur la broche	Câble VDE	Contact	Relais
1	jaune	« + »	Sortie analogique
4	vert	« - »	Sortie analogique
3	blanc	NC (normally closed, normalement fermé) ou NO (normally open, normalement ouvert)	Relais
2	brun	C (commun)	Relais

10 Principes de paramétrage



- Pour en savoir plus, voir les vues d'ensemble « Schéma d'utilisation / de réglage » et « Menu de commande gamma/ X, global » en annexe, ainsi que le chapitre « Présentation de l'appareil et éléments de commande - éléments de commande ».
- La pompe quitte le menu et revient dans un affichage permanent si vous appuyez sur la touche [Menu] ou qu'aucune touche n'est actionnée pendant 60 secondes.

10.1 Principes de paramétrage de la commande



La Fig. 31 ci-dessous illustre un exemple de paramétrage dans la section « Langue » :

- Séquence des affichages
- Chemin qui en découle
- Chemin représenté comme dans la notice

Fig. 30 : À lire attentivement !

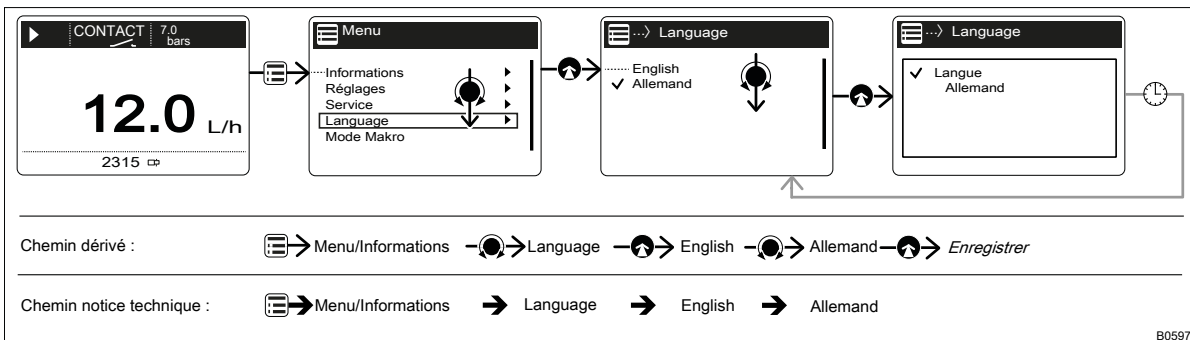


Fig. 31 : « Choix de la langue » : exemple de paramétrage et de représentation de chemin d'accès



Tab. 5 : Légende :

Symbole	Explications
[Menu]	Appuyer sur la touche [Menu].
[molette cliquable]	Tourner la [molette cliquable].
[molette cliquable]	Appuyer sur la [molette cliquable].

« Choix de la langue » en texte clair

1. Pour ouvrir le « Menu » : appuyer sur la touche [Menu] [Menu].
⇒ Le curseur est directement placé sur « Informations ».
2. Pour passer de « Informations » à « Langue » : tourner la [molette cliquable].
3. Pour ouvrir le menu « Langue » : appuyer sur la [molette cliquable].
⇒ Le curseur pointe sur une langue.
4. Pour passer à « Allemand » : tourner la [molette cliquable].
5. Pour enregistrer la modification : appuyer sur la [molette cliquable].
⇒ Le logiciel affiche un message de confirmation.


Au bout de 2 secondes, il revient dans le « menu » parent.

6. ➔ Pour terminer le paramétrage : appuyer sur la touche  [Menu].
Autre possibilité : attendre 60 secondes ou quitter le « menu » à l'aide de la touche  [Menu] ou « Fin ».


Confirmer une entrée

- ➔ Appuyer brièvement sur la [molette cliquable].
⇒ Le logiciel passe dans la vue de menu suivante ou revient dans le menu et enregistre la saisie.

Quitter une vue de menu sans confirmer

- ➔ Appuyer sur la touche  [Retour].
⇒ Le logiciel passe dans la vue de menu suivante ou revient dans le menu sans rien enregistrer.

Retourner dans un affichage permanent (position initiale)

- ➔ Appuyer sur la touche  [Menu].
⇒ Le logiciel interrompt la saisie et revient dans un affichage permanent sans rien enregistrer.

Modifier une grandeur réglable

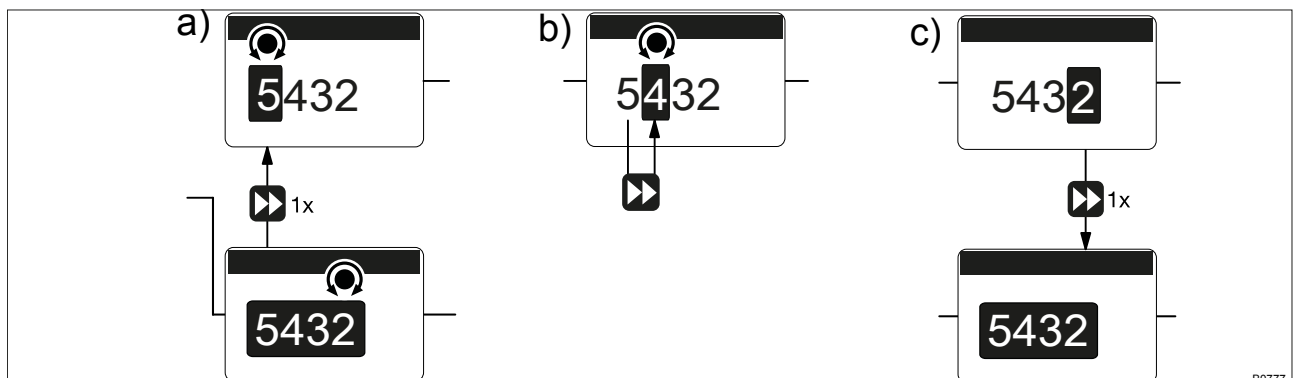





Fig. 32 : a) Passer au premier chiffre d'un nombre ; b) Modifier le chiffre ; c) Passer du dernier chiffre au nombre (complet) (pour corriger ensuite un chiffre erroné, par exemple).

Modifier un nombre (complet)

- ➔ Tournez la [molette cliquable].
⇒ La valeur du nombre en surbrillance est augmentée ou diminuée.

Modifier des chiffres

1. ➔ Pour régler la valeur d'un nombre chiffre par chiffre, appuyer sur la touche  [Aspérer].
⇒ Le premier chiffre apparaît en surbrillance - voir fig. ci-dessus, point a).
2. ➔ Pour régler la valeur du chiffre, tourner la [molette cliquable].
3. ➔ Pour passer au chiffre suivant, appuyer sur la touche  [Aspérer] - voir fig. ci-dessus, point b).

4. ➤ Le cas échéant, pour naviguer encore une fois entre les chiffres (par ex. pour corriger un chiffre erroné), appuyer une nouvelle fois sur la touche  [Aspirer] en étant sur le dernier chiffre - voir fig. ci-dessus, point c).
⇒ Il est alors possible de tout recommencer.

Confirmer une grandeur réglable

- Appuyer une fois sur la [molette cliquable].
⇒ Le logiciel enregistre la saisie.

10.2 Vérifier les grandeurs réglables

Affichages permanents

Avant de régler la pompe, vous pouvez vérifier les réglages actuels des grandeurs réglables :

- Tourner une fois la [molette cliquable] si la pompe indique un affichage permanent.
⇒ En tournant la [molette cliquable], un autre affichage permanent apparaît après chaque cran.



Le nombre d'affichages permanents dépend du code d'identification, du mode de fonctionnement sélectionné et des équipements auxiliaires raccordés - voir la vue d'ensemble « Affichages permanents » en annexe.


Affichages secondaires


La dernière ligne d'un affichage permanent indique différentes informations (non modifiables dans l'affichage secondaire) - voir la vue d'ensemble « Affichages permanents et affichages secondaires » en annexe.

Les affichages secondaires sont accessibles à partir de n'importe quel affichage permanent de la manière suivante :

1. ➤ Appuyer sur la [molette cliquable] pendant 3 secondes.
⇒ Un cadre apparaît autour de l'affichage secondaire.
2. ➤ Un autre affichage secondaire apparaît après chaque cran en tournant la [molette cliquable] aussi longtemps que ce cadre est affiché.
Une fois atteint l'affichage secondaire souhaité, arrêter de tourner la [molette cliquable] et attendre quelques instants.

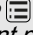
10.3 Passer en mode de réglage

Si vous appuyez sur la touche  « Menu » dans un affichage permanent, la pompe passe en mode de réglage dans « Menu ». Pour en savoir plus, voir chapitre suivant « Paramétrage / Menu ».

Si, dans « Protection accès » « Menu seulement » ou « Tout » a été coché ( symbole de cadenas en haut à droite), après avoir appuyé sur la [molette cliquable], il faut d'abord indiquer le « Mot de passe ».

11 Paramétrage / « Menu »



- En complément, reportez-vous aux présentations générales « Vue d'ensemble Commande / Réglages » et « Menu de commande gamma/ X, complet » en annexe et au chapitre « Présentation de l'appareil » - « Éléments de commande ».
- La pompe quitte le menu et retourne dans l'affichage permanent lorsque vous appuyez sur la touche  [Menu] ou si aucune touche n'est activée pendant plus de 60 secondes.

Le « menu » est organisé comme suit :

- 1 - « Informations »
- 2 - « Paramétrage »
- 3 - « Minuterie »
- 4 - « Service »
- 5 - « Language » (Langue)

11.1 « Informations »

 → « Menu / Informations → ... »

Vous trouverez diverses informations concernant votre pompe et vous pourrez consulter certains paramètres et compteurs dans le menu « Informations ». Leur nombre et leur type peuvent dépendre des paramètres de la pompe.


11.2 « Paramétrage »

 → « Menu / Informations → Paramétrage → ... »

En général, ces menus de paramétrage sont disponibles dans le menu « Paramétrage » :

- 1 - « Mode de fonctionnement »
- 2 - « Automatique »
- 3 - « Longueur de course »
- 4 - « Dosage »
- 5 - « Concentration »
- 6 - « Calibration »
- 7 - « Système »
- 8 - « Entrées/Sorties »
- 9 - « Config I/O »
- 10 - « Purge »
- 11 - « Durée d'aspiration »
- 12 - « Réglage de l'heure »
- 13 - « Date »

11.2.1 « Mode de fonctionnement »

 → « Menu / Informations → Paramétrage → Mode → ... »

11.2.1.1 « Manuel »

 → « Menu / Informations → Paramétrage → Mode → Manuel »

Le mode de fonctionnement « manuel » vous permet de faire fonctionner la pompe manuellement.

Le débit de dosage et la fréquence de courses ainsi que la longueur de course peuvent être paramétrés dans les affichages permanents de ce mode.

11.2.1.2 « Contact »

 → « Menu / Informations → Paramétrage → Mode → Contact → ... »

Le mode de fonctionnement « Contact » vous permet de déclencher des courses individuelles ou une série de courses.

Les courses peuvent être lancées par une impulsion au niveau de la prise femelle « Commande externe ».

Ce mode de fonctionnement est conçu pour transformer les impulsions réceptionnées en courses au moyen d'une division (fraction) ou d'une faible multiplication ou aussi 1:1.



ATTENTION !

En cas de passage du mode de fonctionnement « Manuel » au mode de fonctionnement « Contact », la pompe conserve la même fréquence de courses.



La fréquence de courses maximale peut être définie en mode de fonctionnement « Contact ». Normalement, elle devrait être réglée sur 12 000 courses / h.

Contact - adaptatif


Si les intervalles entre les impulsions (par ex. d'un compteur d'eau à contact) changent lentement, vous pouvez régler la pompe sur « Adaptatif → On » - la pompe dose alors de manière uniforme.

Mémoire - Impulsions non traitées

Vous pouvez en outre activer l'extension de fonctionnalité « Mémoire » (affichage « Memory »). Si la fonction « Mémoire » est activée, la pompe additionne les courses résiduelles qui n'ont pas pu être traitées, jusqu'à la capacité maximale de la mémoire de 999 999 courses. Lorsque cette capacité maximale est dépassée, la pompe se met en mode de défaut.



ATTENTION !

- Uniquement si « Mémoire » - « off » : Si vous appuyez sur la touche  [STOP/START] ou si vous videz la mémoire de contact (« Menu / Informations → Service → Réinit. compteur ») ou si la fonction « Pause » est activée, la « Mémoire » est effacée.

Facteur (« Automatique » « Off »)

Le nombre de courses par impulsion dépend d'un facteur que vous pouvez définir. Ainsi, vous pouvez décider de multiplier les impulsions réceptionnées par un facteur de 1,01 à 99,99 ou de les diviser par un facteur de 0,01 à 0,99.

Nombre de courses effectuées = facteur x nombre d'impulsions réceptionnées

Tableau d'exemples

	Facteur	Impulsions (ordre)	Nombre de courses (ordre)
Multiplication*			
	1	1	1
	2	1	2
	25	1	25
	99,99	1	99,99
	1,50	1	1,50 (1 / 2)
	1,25	1	1,25 (1 / 1 / 1 / 2)
Division**			
	1	1	1
	0,50	2	1
	0,10	10	1
	0,01	100	1
	0,25	4	1
	0,40	2,5 (3 / 2)	(1 / 1)
	0,75	1,33 (2 / 1 / 1)	(1 / 1 / 1)

*Tab. 6 : * Explications concernant la multiplication*

Avec un facteur 1	... 1 impulsion est transformée en 1 course
Avec un facteur 2	... 1 impulsion est transformée en 2 courses
Avec un facteur 25	... 1 impulsion est transformée en 25 courses

*Tab. 7 : ** Explications concernant la division*

Avec un facteur 1	... 1 impulsion est transformée en 1 course.
Avec un facteur 0,5	... 1 course est réalisée après 2 impulsions.
Avec un facteur 0,1	... 1 course est réalisée après 10 impulsions.
Avec un facteur 0,75	... d'abord 2 impulsions font exécuter 1 course, puis 1 impulsion fait exécuter 1 course, et à nouveau 2 impulsions font à nouveau exécuter 1 course, etc.



Si une valeur résiduelle résulte de l'application du facteur, l'appareil fait la somme de toutes ces valeurs résiduelles. Dès que ladite somme atteint ou dépasse « 1 », l'appareil réalise une course supplémentaire. Ainsi, en moyenne, le nombre exact de courses défini par le facteur est réalisé pendant le dosage.

Quantité de dosage (« Automatique » « On »)

Pour la « quantité de dosage », il en va de même que pour le « facteur ».

Compteur d'eau à contact

Avec « Pulse Control », vous pouvez adapter de façon optimale l'appareil au process concerné, par exemple en liaison avec des compteurs d'eau à contact.

11.2.1.3 « Batch »

 → « Menu / Informations » → Paramétrage → Mode → Batch → ... »

Le mode de fonctionnement « Batch » vous permet de présélectionner de grandes quantités de dosage.

Vous ne pouvez pas choisir de fraction comme nombre de courses, seulement des nombres entiers (de 1 à 99 999).

Vous pouvez déclencher les courses avec la [molette cliquable], après avoir passé à l'affichage permanent « Push ». Vous pouvez également la déclencher par une impulsion au niveau de la prise femelle « Commande externe ».



En mode de fonctionnement « Batch », la fréquence de courses peut être définie. Normalement, elle devrait être réglée sur 12 000 courses / h.



La durée maximale de Batch réglable est 10 000 s.




La plus grande quantité possible en mode automatique est le débit (litres ou gallons) que la pompe doseuse peut doser en 10 000 s au débit maximal.

Mémoire - Courses restantes non traitées

Vous pouvez en outre activer l'extension de fonctionnalité « Mémoire » (affichage « Memory »). Si la fonction « Mémoire » est activée, la pompe additionne les courses résiduelles qui n'ont pas pu être traitées, jusqu'à la capacité maximale de la mémoire de 999 999 courses. Lorsque cette capacité maximale est dépassée, la pompe se met en mode de défaut.



ATTENTION !

- En cas de passage du mode de fonctionnement « Manuel » au mode de fonctionnement « Batch », la pompe conserve la même fréquence de courses.
- Lorsque vous appuyez sur la touche  [STOP/START] ou que la fonction « Pause » est activée, la « mémoire » est effacée.



En cours de fonctionnement, la taille de batch peut être modifiée plus simplement en passant par l'affichage permanent « Taille de batch ».

11.2.1.4 « Analogique » (option)

☰ → « Menu / Informations » → Paramétrage → Mode → Analogique
→ ... »

L'affichage secondaire « Courant de signal » indique le courant réceptionné.

Vous pouvez choisir entre 5 sortes de traitement du signal électrique :

- « 0 - 20 mA »
- « 4 - 20 mA »
- « Courbe linéaire »
- « Bande basse »
- « Bande haute »

« 0 - 20 mA »

À 0 mA, la pompe est arrêtée –

À 20 mA, la pompe fonctionne à la fréquence de courses maximale.

« 4 - 20 mA »

À 4 mA, la pompe est arrêtée –

À 20 mA, la pompe fonctionne à la fréquence de courses maximale.

Pour des signaux électriques inférieurs à 3,8 mA, un message de défaut apparaît et la pompe s'arrête (par exemple en cas de rupture d'un câble).

« Courbe linéaire »

Le symbole « Courbe linéaire » apparaît sur l'écran LCD. Vous pouvez indiquer un comportement de fréquence de courses de la pompe proportionnel au signal électrique. Pour ce faire, indiquez deux points P1 (I_1 , F_1) et P2 (I_2 , F_2) (F_1 correspond à la fréquence de courses à appliquer avec l'intensité I_1 , F_2 à la fréquence de courses à appliquer avec l'intensité I_2 , etc.) ; ainsi, vous programmez une droite et définissez le mode de comportement de l'installation :

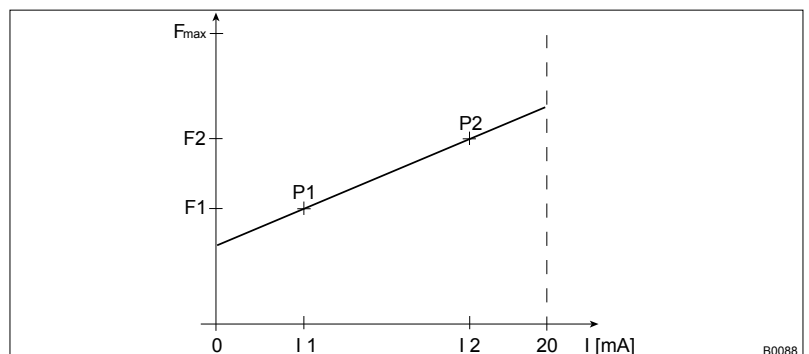


Fig. 33 : Graphique fréquence - courant pour le mode « Courbe linéaire »



Tracez un graphique comme celui figurant ci-dessus – avec des valeurs pour (I_1 , F_1) et (I_2 , F_2) – afin de pouvoir régler la pompe comme vous le souhaitez !



La plus petite différence pouvant être définie entre I1 et I2 est 4 mA ($|I1 - I2| \geq 4 \text{ mA}$).

Traitement des erreurs

Dans le point de menu « *Message d'erreur* », vous pouvez activer un traitement des erreurs pour ces modes de traitement.

« Bande basse »

Dans ce mode de traitement, vous pouvez commander une pompe doseuse par le signal de courant conformément au graphique ci-dessous.

Vous pouvez toutefois également commander deux pompes doseuses pour des fluides de dosage différents par un signal de courant (par ex. une pompe à acide et une pompe à base via le signal d'une sonde pH). Pour ce faire, les pompes doivent être montées en série.

Traitement des erreurs

Dans le point de menu « *Message d'erreur* », vous pouvez activer un traitement des erreurs pour ces modes de traitement.

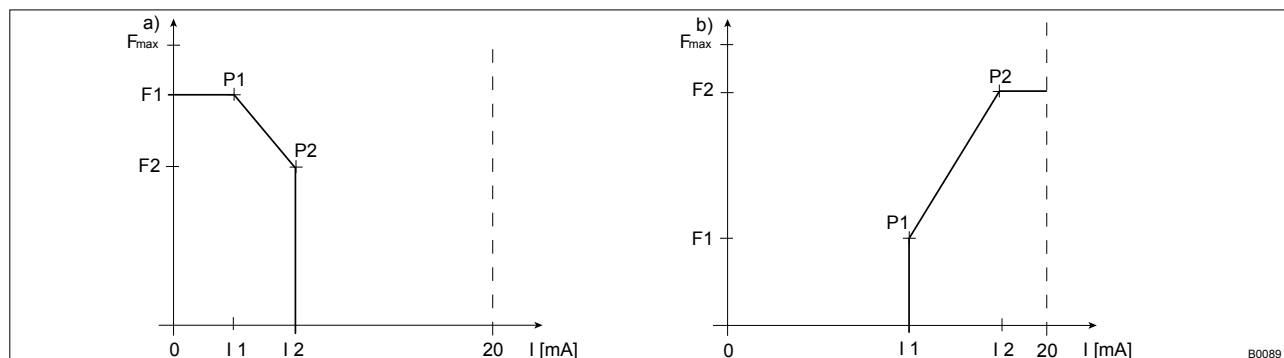


Fig. 34 : Graphique fréquence-courant pour a) Bande basse, b) Bande haute

« Bande haute »

Dans ce mode de traitement, vous pouvez commander une pompe doseuse par le signal de courant conformément au graphique ci-dessus.

L'ensemble fonctionne conformément au mode de traitement « *bande latérale basse* ».

11.2.2 « Automatique »

☰ → « Menu / Informations » → Paramétrage → Automatique → ... »

Dans le menu « *Automatique* », vous pouvez définir si l'appareil doit doser en mode automatique ou en mode normal.

En mode « *Automatique* » - « *on* », des valeurs telles que le débit de dosage, la quantité de dosage ou la durée de dosage sont réglées directement à la place de la longueur de course et de la fréquence d'impulsions. D'autres sélections apparaissent également dans le menu de commande - voir au chapitre « Menu de commande gamma/ X, global » (en annexe), les sélections marquées d'un « *1 ».

En mode de dosage « *Automatique* » - « *on* », la gamma/ X définit la longueur de course et la fréquence d'impulsions en fonction des conditions qu'elle détecte, afin de doser selon le débit de dosage réglé.



Les modes de dosage « Automatique » - « on » et « Automatique » - « off » sont totalement indépendants l'un de l'autre. Autrement dit, les paramètres du mode de dosage « Automatique » - « on » ne sont pas repris par le mode de dosage « Automatique » - « off ».

Tab. 8 : Plages de réglage

	« Automatique » - « on »	« Automatique » - « off »
Manuel, en continu	1:2 000	1:2 000
Manuel, en discontinu	1:40 000	1:40 000

11.2.3 « Longueur de course »

→ « Menu / Informations » → Paramétrage → Longueur de course → ... »

Le menu n'apparaît pas en mode « Automatique » « on » !

Dans le menu « Longueur de course », vous pouvez définir la longueur de course manuellement.



En cours de fonctionnement, la longueur de course peut être modifiée plus simplement en passant par l'affichage permanent « Longueur de course ».

- Tournez la [molette cliquable] pour passer dans l'affichage permanent « Longueur de course ».
- Appuyez sur la [molette cliquable] puis tournez-la pour régler la longueur de course.
- Appuyez sur la [molette cliquable] pour enregistrer la longueur de course.

11.2.4 Dosage

→ « Menu / Informations » → Paramétrage → Dosage → ... »

11.2.4.1 « Course de refoulement »

→ « Menu / Informations » → Paramétrage → Dosage → Course de refoulement → ... »

Dans le sous-menu « Paramétrage » - « Course de refoulement », vous pouvez adapter très exactement le parcours dans le temps du flux de dosage de la pompe en fonction des besoins de l'application.

L'utilisateur peut ainsi régler la course de refoulement optimale en fonction des besoins de son application :

Pos.*	Course de refoulement	Application
A.	« optimal »	Pour une précision de dosage maximale et les meilleurs résultats en mesure de pression interne avec des fonctions spéciales.
B.	« rapide »	Pour une course de refoulement rapide.
C.	« s rapide »	Pour une course de refoulement super rapide.
D.	« mode sinusoïdal »	Pour une course de refoulement longue, de forme sinusoïdale ; la durée de la course de refoulement dépend de la fréquence de courses.
E.	« en continu »	Pour une course de refoulement continue, par ex. pour les tâches de remplissage. La durée de la course de refoulement dépend de la fréquence de courses.
F.	« DFMa »	Pour un fonctionnement optimal avec un débitmètre DulcoFlow® DFMa.

* voir illustration ci-après.

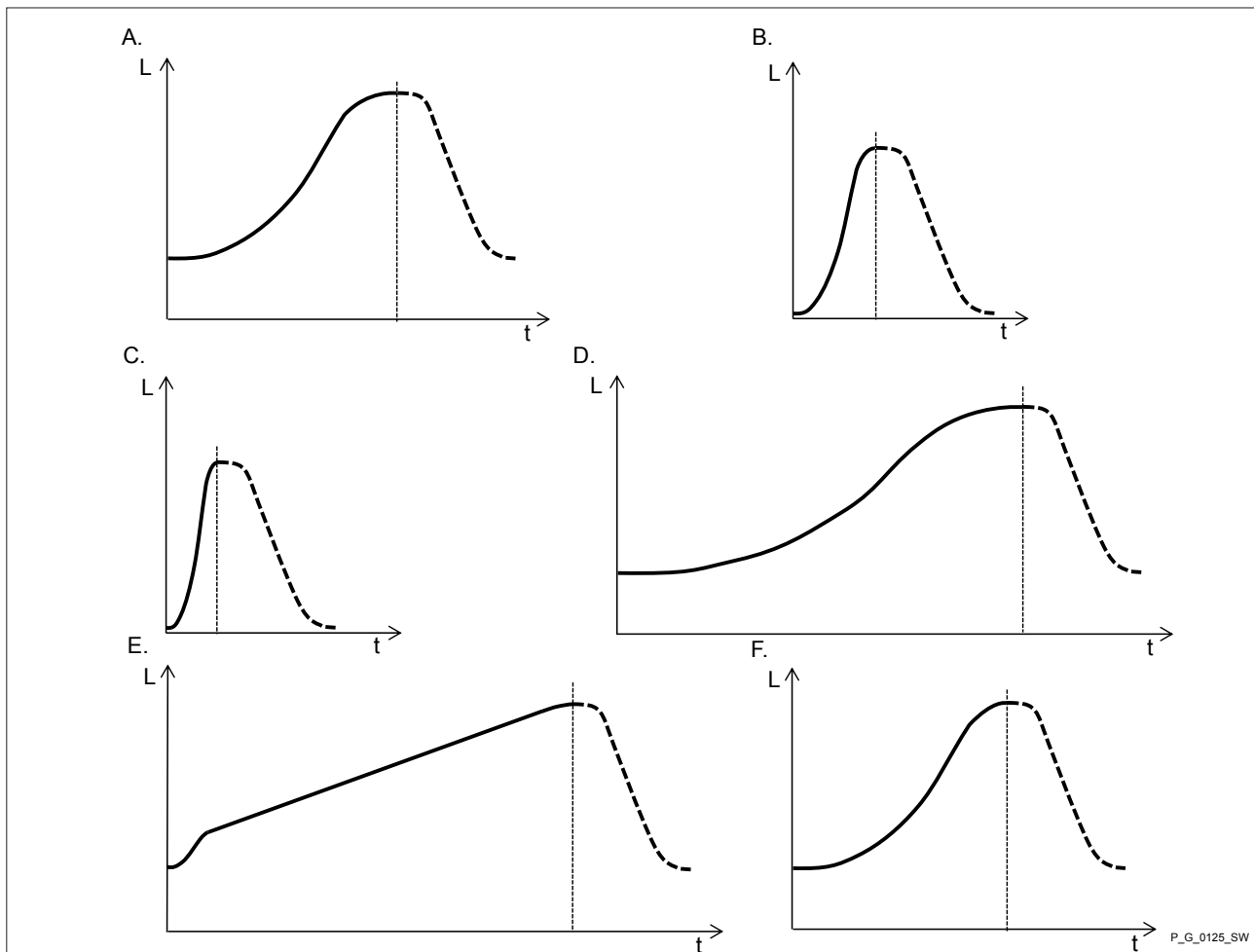


Fig. 35 : Profils de dosage en course de refoulement avec L = course et t = temps (course d'aspiration en pointillés)

11.2.4.2 « Course d'aspiration »

☰ → « Menu / Informations → Paramétrage → Dosage
→ Course d'aspiration → ... »

Avec tous ces profils de dosage pour la course de refoulement, il est également possible de ralentir la **course d'aspiration** - voir . Il est ainsi possible de supprimer la cause principale du dosage imprécis de fluides très visqueux, à savoir un remplissage incomplet du module de dosage. Dans le cas des fluides dégazants, la course d'aspiration lente empêche la cavitation et améliore la précision du dosage.

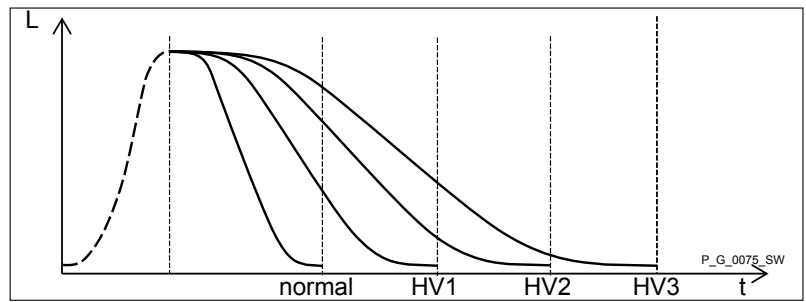


Fig. 36 : Profils de dosage en course d'aspiration avec L = impulsion et t = temps

- Normal Course d'aspiration normale
- HV1 Course d'aspiration pour fluide de dosage visqueux
- HV2 Course d'aspiration pour fluide de dosage moyennement visqueux
- HV3 Course d'aspiration pour fluide de dosage très visqueux

i – Le ralentissement de la course d'aspiration entraîne une diminution de la fréquence de courses et donc du débit de dosage.

Réglage de la « course d'aspiration »	Fréquence de courses maximale H/min
Normal	200
HV1	160
HV2	120
HV3	80

11.2.4.3 « Niveau de pression »

☰ → « Menu / Informations » → Paramétrage → Dosage → Niveau de pression → ... »

Grâce à la fonction programmable « Niveau de pression », vous pouvez diminuer la pression nominale de la pompe et donc limiter le risque d'éclatement des conduites.

La pression de coupure de la surveillance de surcharge active en permanence baisse en même temps que le niveau de pression - voir .

Tab. 9 : Pressions nominales en fonction de la taille des unités de refoulement et des niveaux de pression

Niveau de pression /	4	7	10	16	20	25
Taille de l'unité de refoulement						
1602	X	X	X	X	-	-
2002	X	X	X	-	X	-
1604	X	X	X	X	-	-
2504	X	X	X	-	-	X

Niveau de pression /	4	7	10	16	20	25
Taille de l'unité de refoulement						
1009	X	X	X	-	-	-
708	X	X	-	-	-	-
715	X	X	-	-	-	-
414	X	-	-	-	-	-
424	X	-	-	-	-	-

Pression de coupure


Pression de coupure : Pression à partir de laquelle la coupure intervient à moyen terme en cas de surpression = Niveau de pression plus 10 ... 20 %.

11.2.4.4 « Contrôle »

☰ → « Menu / Informations → Paramétrage → Dosage → Contrôle → ... »

11.2.4.4.1 « Inclusion d'air »

☰ → « Menu / Informations → Paramétrage → Dosage → Contrôle → Inclusion d'air → ... »

Si le message et le symbole « Inclusion d'air »  apparaissent, cela peut signifier que du gaz se trouve dans l'unité de refoulement (si dans le sous-menu « Inclusion d'air », une sélection comme « Avertissement » ou « Erreur » a été configurée.).

11.2.4.4.2 « Sensibilité air »

☰ → « Menu / Informations → Paramétrage → Dosage → Contrôle → Sensibilité air → ... »

Avec la fonction programmable « Sensibilité air » vous pouvez légèrement adapter la sensibilité de la détection d'air pour déclencher le moins possible d'alarmes intempestives.

Tab. 10 : Il existe 3 niveaux de sensibilité :

normal	sensibilité maximale
moyenne	sensibilité moyenne
faible	sensibilité la plus basse Utilisation seulement en case de pression < 2 bars.

11.2.4.4.3 Message en cas de surpression

Grâce à la fonction programmable « Message en cas de surpression », vous pouvez faire émettre par la pompe un message en cas de surpression.

11.2.4.4.4 Message si aucune pression

Grâce à la fonction programmable « *Message si aucune pression* », vous pouvez faire émettre par la pompe un message en cas d'absence de pression.

11.2.4.4.5 Cavitation

Grâce à la fonction « *cavitation* », vous pouvez faire émettre par la pompe un message si elle détecte de la cavitation.

11.2.4.5 Compensation

Seulement si mode « *Automatic* » OFF : Grâce à la fonction programmable « *Compensation* », vous pouvez réduire l'impact des fluctuations de contre-pression et ainsi obtenir une grande précision de dosage.



Dans des conditions hydrauliques difficiles, il peut être plus judicieux de désactiver la fonction « Compensation ».

11.2.5 Concentration

☰ → « Menu / Informations → Paramétrage → Concentration → ... »

La concentration massique du fluide de dosage souhaitée, qui sera ensuite ajoutée au fluide à traiter (par exemple au flux principal), peut être indiquée directement dans l'affichage permanent « Concentration ».

Principe pour l'indication de la concentration :

1. ➤ Choisir le mode de fonctionnement
2. ➤ Dans le menu « *Paramétrage* »- « *Concentration* », définir les données concernant le fluide de dosage et le fluide à traiter.
3. ➤ Régler la concentration souhaitée dans l'affichage permanent « Concentration ».



- L'affichage « Concentration » n'apparaît que lorsque :
 - la pompe est calibrée
 - le menu « Concentration » a été parcouru dans le mode de fonctionnement utilisé
 - et, dans ce cadre, l'option « Commande concentration » a été placée sur « activée » (dans le mode de fonctionnement utilisé).
- L'affichage permanent « Concentration » passe en mode d'affichage « % » lorsque les concentrations sont supérieures à 999,99 ppm.
- Lors du passage d'un mode de fonctionnement à l'autre, la pompe enregistre les réglages pour chaque mode de fonctionnement, dès lors qu'elle est sous tension.
- Lorsque la pompe doit afficher la concentration sous la forme d'une concentration volumique, indiquer « 1,00 » kg/l pour la masse volumique du fluide de dosage.

11.2.5.1 Mode de fonctionnement « Manuel » (réglages pour la fonction « Concentration »)

☰ → « Menu / Informations » → Paramétrage → Concentration
 → Commande concentration → Débit fluide principal → ... »

Dans le mode de fonctionnement « Manuel », l'« Indication de la concentration » est conçue pour doser une substance dans une conduite avec un fluide s'écoulant en continu (« courant principal » , de telle sorte qu'elle soit présente dans une certaine concentration massique.



ATTENTION !

Risque de concentrations excessives

La pompe doseuse peut continuer de doser si le débit baisse ou s'arrête.

- Des mesures techniques doivent être prises au niveau de l'installation pour empêcher la pompe doseuse de continuer de doser.

Les conditions sont les suivantes :

- le fluide qui s'écoule présente la même masse volumique que l'eau (1 kg/L $\hat{=}$ g/cm³)
- la concentration massique du fluide à doser est connue (voir la fiche technique de sécurité du fluide de dosage, par exemple pour de l'acide sulfurique à 35 % : 35 %)
- la masse volumique du fluide à doser est connue (voir la fiche technique de sécurité du fluide de dosage, par exemple pour de l'acide sulfurique à 35 % : 1,26 kg/L $\hat{=}$ g/cm³)
- L'unité de mesure pour le volume des liquides doit être réglée dans le menu « Système » → Unité de volume ».


Procédure à suivre



ATTENTION !

La précision de la concentration dépend largement de :


- la précision de la calibration de la pompe doseuse,
- la précision des données saisies.

1. ➤ Soumettre la pompe à une calibration si elle n'a pas encore été calibrée - voir chapitre « Paramétrage » - « Calibration ».
2. ➤ Vérifier si la pompe doseuse est réglée sur le mode de dosage « Automatique » - « on ».
3. ➤ Sélectionner le « mode de fonctionnement » - « Manuel » (les réglages éventuellement réalisés dans d'autres modes de fonctionnement restent enregistrés).
4. ➤ Dans le menu « Paramétrage », choisir le menu « Concentration ».
5. ➤ Dans le menu « Commande concentration », choisir le réglage « activé » et appuyer sur la [molette cliquable].
6. ➤ Définir le « Débit fluide principal » (de la conduite) et appuyer sur la [molette cliquable].
7. ➤ Définir la « Concentration massique fluide de dosage » et appuyer sur la [molette cliquable].
8. ➤ Définir la « Masse volumique fluide de dosage » et appuyer sur la [molette cliquable].
⇒ Le menu « Concentration » apparaît.
9. ➤ Appuyer sur la touche [Menu] .
⇒ Un affichage permanent apparaît.
10. ➤ En tournant la [molette cliquable], passer dans l'affichage permanent pour la « Concentration » (ppm ou %).
11. ➤ La concentration massique souhaitée du fluide de dosage dans le courant principal peut être définie en appuyant sur la [molette cliquable] et en la tournant.

Tab. 11 : Valeurs possibles des grandeurs réglables

Grandeur réglable	Valeur inférieure	Valeur supérieure	Réglages possibles
Débit en m ³ /h	0000,1	9999,9	0000,1
Concentration massique en %	000,01	100,00	000,01
Masse volumique en kg/l	0,50	2,00	0,01

11.2.5.2 Mode de fonctionnement « Contact » (réglages pour la fonction « Concentration »)

 ➔ « Menu / Informations ➔ Paramétrage ➔ Concentration
➔ Commande concentration ➔ Intervalle de contact ➔ ... »

Dans le mode de fonctionnement « CONTACT », l'« Indication de la concentration » est conçue pour doser une substance dans une conduite avec un fluide s'écoulant à un débit variable, de telle sorte qu'elle soit présente dans une certaine concentration massique.



ATTENTION !

Risque de concentrations excessives

La pompe doseuse peut continuer de doser si le débit baisse ou s'arrête.

- Des mesures techniques doivent être prises au niveau de l'installation pour empêcher la pompe doseuse de continuer de doser.

Les conditions sont les suivantes :

- le fluide qui s'écoule présente la même masse volumique que l'eau (1 kg/L $\hat{=}$ g/cm³)
- la concentration massique du fluide à doser est connue (voir la fiche technique de sécurité du fluide de dosage, par exemple pour de l'acide sulfurique à 35 % : 35 %)
- la masse volumique du fluide à doser est connue (voir la fiche technique de sécurité du fluide de dosage, par exemple pour de l'acide sulfurique à 35 % : 1,26 kg/L $\hat{=}$ g/cm³)
- Un compteur d'eau à contact est installé dans la conduite hydraulique et est raccordé à l'entrée externe de la pompe doseuse.
- L'unité de mesure pour le volume des liquides doit être réglée dans le menu « *Système* » → « *Unité de volume* ».


Procédure à suivre



ATTENTION !

La précision de la concentration dépend largement de :


- la précision de la calibration de la pompe doseuse,
- la précision des données saisies.

1. ► Soumettre la pompe à une calibration si elle n'a pas encore été calibrée - voir chapitre « *Paramétrage* » - « *Calibration* ».
2. ► Vérifier si la pompe doseuse est réglée sur le mode de dosage « *Automatique* » - « *on* ».
3. ► Sélectionner le « *Mode de fonctionnement* » - « *Contact* » et confirmer simplement les vues de menu correspondantes avec la [molette cliquable] (les réglages éventuellement réalisés dans d'autres modes de fonctionnement restent enregistrés).
4. ► Dans le menu « *Paramétrage* », choisir le menu « *Concentration* ».
5. ► Dans le menu « *Commande concentration* », choisir le réglage « *activé* » et appuyer sur la [molette cliquable].
6. ► Définir l'« *Intervalle de contact* » et appuyer sur la [molette cliquable].
7. ► Définir la « *Concentration massique fluide de dosage* » et appuyer sur la [molette cliquable].
8. ► Définir la « *Masse volumique fluide de dosage* » et appuyer sur la [molette cliquable].
⇒ Le menu « *Concentration* » apparaît.
9. ► Appuyer sur la touche [Menu] 
⇒ Un affichage permanent apparaît.
10. ► En tournant la [molette cliquable], passer dans l'affichage permanent pour la « *Concentration* » (ppm ou %).
11. ► La concentration massique souhaitée peut être indiquée à l'aide de la [molette cliquable].

Tab. 12 : Valeurs possibles des grandeurs réglables

Grandeur réglable	Valeur inférieure	Valeur supérieure	Réglages possibles
Intervalle entre les contacts en l/contact	000,10	999,99	000,01
Concentration massique en %	000,01	100,00	000,01
Masse volumique en kg/l	0,50	2,00	0,01

11.2.5.3 Mode de fonctionnement « Batch » (réglages pour la fonction « Concentration »)

 → « Menu / Informations » → Paramétrage → Concentration
→ Commande concentration → Volume fluide principal → ... »

Dans le mode de fonctionnement « Batch », l'« Indication de la concentration » est conçue pour doser une substance dans un fluide contenu dans un réservoir, de telle sorte qu'elle soit présente dans une certaine concentration massique (préparation d'une solution ; ne pas oublier de remuer !).

Les conditions sont les suivantes :

- le fluide dans le réservoir présente la même masse volumique que l'eau ($1 \text{ kg/L} \hat{=} \text{g/cm}^3$)
- la concentration massique du fluide à doser est connue (voir la fiche technique de sécurité du fluide de dosage, par exemple pour de l'acide sulfurique à 35 % : 35 %)
- la masse volumique du fluide à doser est connue (voir la fiche technique de sécurité du fluide de dosage, par exemple pour de l'acide sulfurique à 35 % : $1,26 \text{ kg/L} \hat{=} \text{g/cm}^3$)
- L'unité de mesure pour le volume des liquides doit être réglée dans le menu « Système → Unité de volume ».


Procédure à suivre



ATTENTION !

La précision de la concentration dépend largement de :

- la précision de la calibration de la pompe doseuse,
- la précision des données saisies.

1. ➤ Soumettre la pompe à une calibration si elle n'a pas encore été calibrée - voir chapitre « Paramétrage » - « Calibration ».
2. ➤ Vérifier si la pompe doseuse est réglée sur le mode de dosage « Automatique » - « on ».
3. ➤ Sélectionner le « Mode de fonctionnement » - « Batch » et confirmer simplement les vues de menu correspondantes avec la [molette cliquable] (les réglages éventuellement réalisés dans d'autres modes de fonctionnement restent enregistrés).
4. ➤ Dans le menu « Paramétrage », choisir le menu « Concentration ».
5. ➤ Dans le menu « Commande concentration », choisir le réglage « activé » et appuyer sur la [molette cliquable].
6. ➤ Définir le « Volume fluide principal » du fluide dans le réservoir et appuyer sur la [molette cliquable].
7. ➤ Définir la « Concentration massique fluide de dosage » et appuyer sur la [molette cliquable].
8. ➤ Définir la « Masse volumique fluide de dosage » et appuyer sur la [molette cliquable].
⇒ Le menu « Concentration » apparaît.
9. ➤ Appuyer sur la touche [Menu] .
⇒ Un affichage permanent apparaît.
10. ➤ En tournant la [molette cliquable], passer dans l'affichage permanent pour la « Concentration » (ppm ou %).
11. ➤ La concentration massique souhaitée peut être indiquée à l'aide de la [molette cliquable].

Tab. 13 : Valeurs possibles des grandeurs réglables

Grandeur réglable	Valeur inférieure	Valeur supérieure	Réglages possibles
Volume en L	0000,1	9999,9	0000,1
Concentration massique en %	000,01	100,00	000,01
Masse volumique en kg/L	0,50	2,00	0,01

11.2.5.4 Mode de fonctionnement « Analogique » (réglages pour la fonction « Concentration »)

☰ → « Menu / Informations » → Paramétrage → Concentration
 → Commande concentration → Débit max. fluide principal → ... »

Dans le mode de fonctionnement « Analogique », l'« Indication de la concentration » est conçue pour doser une substance dans une conduite avec un fluide s'écoulant à un débit variable, de telle sorte qu'elle soit présente dans une certaine concentration massique.



ATTENTION !

Risque de concentrations erronées

- Après le réglage, vérifier si les concentrations correspondent au résultat souhaité à différents débits.

Les conditions sont les suivantes :

- le fluide qui s'écoule présente la même masse volumique que l'eau (1 kg/L $\hat{=}$ g/cm³)
- la concentration massique du fluide à doser est connue (voir la fiche technique de sécurité du fluide de dosage, par exemple pour de l'acide sulfurique à 35 % : 35 %)
- la masse volumique du fluide à doser est connue (voir la fiche technique de sécurité du fluide de dosage, par exemple pour de l'acide sulfurique à 35 % : 1,26 kg/L $\hat{=}$ g/cm³)
- Un débitmètre avec sortie analogique est installé dans la conduite hydraulique et est raccordé à l'entrée externe de la pompe doseuse.
- L'unité de mesure pour le volume des liquides doit être réglée dans le menu « Système → Unité de volume ».

Procédure à suivre




ATTENTION !

La précision de la concentration dépend largement de :

- la précision de la calibration de la pompe doseuse,
- la précision des données saisies.

1. ➤ Soumettre la pompe à une calibration si elle n'a pas encore été calibrée - voir chapitre « Paramétrage » - « Calibration ».
2. ➤ Vérifier si la pompe doseuse est réglée sur le mode de dosage « Automatique » - « on ».
3. ➤ Sélectionner le mode de fonctionnement « Analogique » et confirmer avec la [molette cliquable].
4. ➤ Dans le menu « Sélection Analogique », sélectionner « 0..20mA » ou « 4..20mA » et appuyer sur la [molette cliquable].
5. ➤ Dans le menu « Paramétrage », choisir le menu « Concentration ».
6. ➤ Dans le menu « Commande concentration », choisir le réglage « activé » et appuyer sur la [molette cliquable].

7. ➤ Définir le « Débit max. fluide principal » (de la conduite) et appuyer sur la [molette cliquable]. (Il est ainsi soumis à une valeur de courant de 20 mA.)
8. ➤ Définir la « Concentration massique fluide de dosage » et appuyer sur la [molette cliquable].
9. ➤ Définir la « Masse volumique fluide de dosage » et appuyer sur la [molette cliquable].
 - ⇒ Le menu « Concentration » apparaît.
10. ➤ Appuyer sur la touche [Menu] .
 - ⇒ Un affichage permanent apparaît.
11. ➤ En tournant la [molette cliquable], passer dans l'affichage permanent pour la « Concentration » (ppm ou %).
12. ➤ La concentration massique souhaitée peut être indiquée à l'aide de la [molette cliquable].

**ATTENTION !**

- Tenir compte du point signalant les décimales (en français, de la virgule).
- La valeur de la concentration massique est modifiée aussi bien par un changement de la fréquence d'impulsions que par la longueur de course.
- La valeur réglable pour la concentration massique limite la pompe vers le haut car, dans le cas contraire, les écarts seraient trop importants (inacceptables) lors du réglage. Le cas échéant, modifier la longueur de course (ne doit pas être définie à moins de 30 %).



La valeur apparaissant dans l'affichage permanent pour les dernières indications ne peut être modifiée librement avec les [touches fléchées], mais par pas de progression qui dépendent des données d'entrée.

Le cas échéant, modifier la longueur de course et régler ensuite la concentration ; la pompe opère alors une compensation par la fréquence d'impulsions.

Tab. 14 : Valeurs possibles des grandeurs réglables

Grandeur réglable	Valeur inférieure	Valeur supérieure	Réglages possibles
Débit max. en m ³ /h	0000,1	9999,9	0000,1
Concentration massique en %	000,01	100,00	000,01
Masse volumique en kg/l	0,50	2,00	0,01

11.2.6 Calibration

 ➔ « Menu / Informations ➔ Paramétrage ➔ Calibration ➔ ... »



Calibration - Précision

Normalement, la pompe n'a pas besoin d'être calibrée.

Cependant, la pompe doit être calibrée pour un dosage précis.

En effet, pour les différentes pompes de la gamme, le débit de dosage peut systématiquement varier de -5 % à +10 % par rapport au débit de dosage indiqué. Après la calibration, il reste comme écart par rapport au débit de dosage indiqué la répétabilité de ± 2 %.



Menu influencé par la calibration

En mode de dosage « Auto » « - off » : certains menus n'apparaissent que si la pompe a été calibrée.

Calibration par facteur de calibration

Si vous savez déjà par quel facteur de calibration la pompe atteint la précision souhaitée, indiquez le facteur de calibration en % dans « Calibration » - « Facteur de calibration ».

Calibration par procédure de calibration

Si vous ne connaissez pas le facteur de calibration, exécutez cette procédure de calibration.

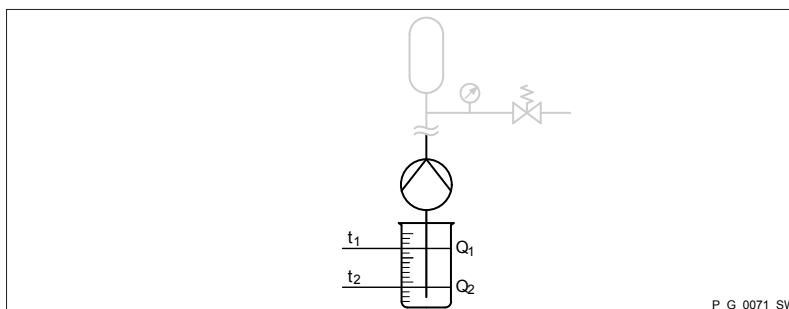


AVERTISSEMENT !

Si le fluide de dosage est dangereux, des mesures de sécurité appropriées doivent être prises lors de l'application des instructions de calibration ci-après. Respectez la fiche de données de sécurité du fluide de dosage !




Effectuez la calibration uniquement via le tuyau d'aspiration, comme indiqué ici.



Préparatifs

1. ➤ Consulter les affichages permanents à l'aide de la [molette cliquable] pour vérifier si l'unité litres ou gallons est sélectionnée.
2. ➤ Si l'unité de volume sélectionnée n'est pas la bonne, il faut la rectifier dans le menu « Menu / Informations ➔ Paramétrage ➔ Système ➔ Unité de volume ».
3. ➤ Dans l'affichage permanent, vérifier si le débit de dosage n'est pas trop faible pour la calibration.

4. ➤ Insérer le tuyau d'aspiration dans une éprouvette contenant le fluide de dosage – le tuyau de refoulement doit être installé de façon définitive (pression de service, ... !).
5. ➤ Aspirer le fluide de dosage (appuyer sur la touche  [Aspirer]) si le tuyau d'aspiration est vide.

Procédure de calibration

1. ➤ Noter la hauteur de remplissage dans l'éprouvette.
2. ➤ Sélectionner le menu « Menu / Informations → Paramétrage → Calibration → Calibration » et appuyer sur la [molette cliquable].
⇒ Le point de menu « Démarrer calibration » (PUSH) apparaît.
3. ➤ Pour lancer la calibration, appuyer sur la [molette cliquable].
⇒ Le point de menu « Calibration ... » apparaît, la pompe commence à pomper et affiche le nombre de courses.
4. ➤ Après un nombre de courses approprié (minimum 200), arrêter la pompe à l'aide de la [molette cliquable].
⇒ Le point de menu « Calibration terminée » apparaît. Le menu demande la saisie du volume de calibration.
5. ➤ Déterminer la quantité de dosage pompée (différence quantité à la sortie - quantité restante dans l'éprouvette).
6. ➤ Indiquer cette quantité dans le point de menu « Calibration terminée » et fermer avec la [molette cliquable].
⇒ La pompe passe au point de menu « Résultat calibration » - la pompe est calibrée.
7. ➤ Appuyer sur la [molette cliquable].
⇒ La pompe revient dans le menu « Menu / Informations → Paramétrage ».


11.2.7 Système

 ➤ « Menu / Informations → Paramétrage → Système → ... »

Le menu « Système » est composé des sous-menus suivants :

- 1 - « Tête doseuse »
- 2 - « Unité de volume »
- 3 - « Unité de pression »
- 4 - « Ajustage de pression »
- 5 - « Comportement au démarrage »

11.2.7.1 « Tête doseuse »


 ➤ « Menu / Informations → Paramétrage → Système → Tête doseuse → ... »



ATTENTION !


- Si un module de dosage d'une autre taille est installé, la programmation de la pompe doit être modifiée dans le sous-menu « Tête doseuse ».
- Dans le cadre d'une présentation ou en cas d'utilisation sans fluide de dosage, modifiez la programmation de la pompe sur « Pas de tête doseuse ».

11.2.7.2 Unité de volume

 → « Menu / Informations → Paramétrage → Système
→ Unité de volume → ... »


Dans le sous-menu « Unité de volume », vous pouvez choisir une autre unité de volume.

11.2.7.3 Unité de pression

 → « Menu / Informations → Paramétrage → Système
→ Unité de pression → ... »

Dans le sous-menu « Unité de pression », vous pouvez choisir une autre unité de pression.

11.2.7.4 Ajustage de pression

 → « Menu / Informations → Paramétrage → Système
→ Ajustage de pression → ... »

Vous pouvez ajuster dans le sous-menu « Ajustage de pression » la valeur de pression que la pompe affiche au cas où elle devait différer de la pression dans la conduite de refoulement.



Pour les pompes avec des têtes doseuses SER, il n'existe pas de sous-menu « Ajustage de pression ».

Préalables :

- un manomètre est installé dans la conduite de refoulement.
- Tout est paramétré à la pompe.

1. ➤ Passer au sous-menu « Ajustage de pression ».

⇒ La vue de menu « Démarrer la pompe » apparaît.

2. ➤ Confirmer avec la [molette cliquable] « Oui ».

⇒ La pompe démarre.

La vue de menu « Pression calibration » apparaît.

3. ➤ La vue de menu « Pression Calibration » affiche en haut la valeur de pression que la pompe mesure. Au-dessous apparaît une valeur de pression réglable.


4. ➤ Dès que la valeur de pression est stable, indiquer avec la [molette cliquable] la valeur de pression du manomètre.

5. ➤ Confirmer cette valeur de pression avec la [molette cliquable].


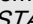
⇒ La pompe s'arrête.

L'« ajustage de pression » est achevé.

11.2.7.5 Comportement au démarrage

 → « Menu / Informations → Paramétrage → Système
→ Comportement au démarrage → ... »

Vous pouvez régler dans le sous-menu « *Comportement au démarrage* » le comportement au démarrage de la pompe après activation de la tension d'alimentation.

Comportement au démarrage	Description
« <i>Toujours STOP</i> »	La pompe se trouve toujours en état «Arrêt manuel par touche  [STOP/START]». Elle ne peut être démarrée qu'à l'aide du bouton  [STOP/START].
« <i>Toujours on</i> »	La pompe démarre toujours immédiatement.
« <i>Dernier état</i> »	La pompe se met toujours dans l'état dans lequel elle se trouvait avant la désactivation de la tension d'alimentation.


11.2.8 Entrées/Sorties

 → « Menu / Informations → Paramétrage → Entrées/Sorties → ... »

Le menu « *Entrées/Sorties* » est composé des sous-menus suivants :

- 1 - « *Débit de dosage auxiliaire* » / « *Fréquence auxiliaire* »
- 2 - « *Relais1* » (option)
- 3 - « *Relais2* » (option)
- 4 - « *Contrôle du débit* » (uniquement si raccordé)
- 5 - « *Rupture de membrane* » (si un capteur est raccordé)
- 6 - « *Entrée Pause* » (option)
- 7 - « *Contrôle de niveau* »

11.2.8.1 « *Débit de dosage auxiliaire* » / « *Fréquence auxiliaire* »


 → « Menu / Informations → Paramétrage → Entrées/Sorties → Débit de dosage auxiliaire / Fréquence auxiliaire → ... »

La fonction programmable « *Débit de dosage auxiliaire* » / « *Fréquence auxiliaire* » permet de commuter à un débit de dosage / une fréquence d'impulsions supplémentaire, pouvant être fixé(e) dans le menu « *Débit de dosage auxiliaire* » / « *Fréquence auxiliaire* ».

Elle peut être activée par le biais de la prise femelle « *Commande externe* ». Lorsque la fonction « *Débit de dosage auxiliaire* » / « *Fréquence auxiliaire* » est utilisée, le symbole « *AUX* » apparaît sur l'écran LCD.

Concernant l'ordre de priorité des différents modes, fonctions et états de défaut, voir le chapitre « *Hierarchie des modes de fonctionnement, des fonctions et des états de défaut* ».

11.2.8.2 « *Relais1 (option)* »

 → « Menu / Informations → Paramétrage → Entrées/Sorties → Relais1 → ... »



Les possibilités de réglage de la fonction « Relais » ne sont disponibles que si un relais est présent.


gamma/ X, GMXa

Tab. 15 : Relais, physique, et pré-réglé sur ...

Caractéristique du code d'identification	Relais, physique	Pré-réglé sur ...
1	1 x inverseur 230 V – 8 A	Relais de défaut retombant
4	2 x contact à fermeture 24 V – 100 mA	Relais de défaut retombant et relais tact

Type de relais

Vous pouvez modifier la programmation des relais selon ces différents types :

Paramétrage dans le menu	Effet
Minuterie	Le relais s'active quand la minuterie le demande.
Erreur	Le relais s'active en cas de message de défaut (LED rouge*).
Avertissement	Le relais s'active en cas de message d'avertissement (LED jaune*).
Avertissement + Erreur	Le relais s'active en cas de message d'avertissement (LED jaune*) ou de message de défaut (LED rouge*).
Avertissement, erreur + stop	Le relais s'active en cas de message d'avertissement (LED jaune*), en cas d'arrêt via la touche  [Start/Stop] ou en cas de message de défaut (LED rouge*).
Pompe active	Le relais s'active dès que la pompe est prête à fonctionner et n'est pas arrêtée, ne se trouve pas dans un mode tel que « Pause » ou si aucune erreur ne survient. Dans le cas contraire, le relais se désactive.
Impulsion course**	Le relais s'active à chaque course.
Nombre d'impulsions	Le relais s'active toujours lors du dépassement de la quantité de dosage réglée.
Dosage / Batch	Le relais change d'état dès lors qu'un batch est traité.
Purge	Le relais ouvre une soupape de purge installée en option dès que la commande est activée.

* cf. chap. « Dépannage »

** Pour ce type de relais, utiliser uniquement le « Relais 2 » (relais à semi-conducteurs).

Pour certains événements, vous pouvez régler dans le menu afférent si vous devez être prévenu sous forme d'erreur, d'avertissement (ou pas du tout) (niveau, course de dosage, cavitation, ...).

Les relais peuvent aussi s'activer en cas d'erreurs programmées de manière fixe, voir chapitre « Élimination des dysfonctionnements ».

Polarité de relais

Vous pouvez définir ici la manière dont un relais doit s'enclencher.

Paramétrage dans le menu	Effet
Ouvrant	Le relais est fermé en mode de fonctionnement normal et s'ouvre lors d'un événement déclencheur. (NC)
Fermant	Le relais est ouvert en mode de fonctionnement normal et se ferme lors d'un événement déclencheur. (NO)

11.2.8.3 « Relais2 (option) »

☰ → « Menu / Informations » → Paramétrage → Entrées/Sorties → Relais2 → ... »

Nombre d'impulsions relais

Vous pouvez définir ici pour quelle quantité de dosage le relais du générateur d'impulsion doit s'enclencher une fois.

Pour en savoir plus sur le « Relais2 » - voir ☞ Chapitre 11.2.8 « Entrées/Sorties » à la page 71.

11.2.8.4 Sortie mA

☰ → « Menu / Informations » → Paramétrage → Entrées/Sorties → Sortie mA → ... »

Vous pouvez régler ici quel signal analogique du débit de la pompe doit être émis comme signal mA et comment la pompe doit réagir. Les fonctions suivantes peuvent être sélectionnées l'une après l'autre - Présentation sous forme de tableau :

1. « Sortie mA »	2. « Sélectionner le signal analogique »	3. « Puissance à 20 mA »	4. « Comportement sortie mA »	5. « Comportement 23 mA »	6. « Comportement 3,6 mA »
« 0..20 mA » « 4..20 mA »	« Impulsions / heure »	-	« Aucune modification »	-	-
			« Comportement sortie mA »	« Passif » « Erreur » « Avertissement » « Avertissement + Erreur » « Avertissement + Erreur + Stop » « Purge »	« Passif » « Erreur » « Avertissement » « Avertissement + Erreur » « Avertissement + Erreur + Stop » « Purge »
	« Litre / heure à 20 mA »	« xx,xx l/h »			

Les fonctions suivantes peuvent être sélectionnées l'une après l'autre - Présentation sous forme de consigne de manipulation :


1. ➤ sélectionner la plage de courant dans l'affichage « Sortie mA ».
2. ➤ Sélectionner dans l'affichage « Sélectionner le signal analogique » le paramètre de débit de la pompe qui doit être signalé par la sortie mA.

3. ➤ Uniquement avec « litre / heure à 20 mA » : sélectionner dans l'affichage « Débit à 20 mA » le débit de dosage (litre / heure) qui correspond à 20 mA (ce faisant, vous échelonnez votre plage mA).
4. ➤ Sélectionner dans l'affichage « Comportement sortie mA » si la sortie mA doit signaler quelque chose ou non (« aucune modification »).
5. ➤ Sélectionner dans l'affichage « Comportement 23 mA » quel comportement de la pompe la sortie mA doit signaler par 23 mA. Le comportement est identique pour le « Comportement 3,6 mA ».




Le comportement sélectionné pour le « Comportement 23 mA » présente une priorité supérieure dans la signalisation à celle sélectionnée pour le « comportement 3,6 mA ».

11.2.8.5 « Contrôle de débit »

 ➤ « Menu / Informations ➤ Paramétrage ➤ Entrées/Sorties ➤ Contrôle de débit ➤ ... »



Les possibilités de réglage de la fonction « Contrôle de débit » ne sont disponibles que si un contrôleur de débit est installé électriquement. Le symbole représentant le contrôleur de débit apparaît : .


un contrôleur de dosage comme par ex. Flow Control (y compris Dulco-Flow®) peut enregistrer les différents chocs de pression de la pompe et envoyer un signal de retour à la pompe.

Si ce signal de retour fait défaut trop souvent, selon les réglages effectués dans « Tolérance erreurs », la pompe se met en dérangement.


La fonction peut être activée et désactivée dans « Activation ».

Dans « Avec auxiliaire », il est possible de définir si la fonction doit être désactivée en présence d'une fréquence auxiliaire.

11.2.8.6 « Rupture de membrane »

 ➤ « Menu / Informations ➤ Paramétrage ➤ Entrées/Sorties ➤ Rupture de membrane ➤ ... »



Les possibilités de réglage de la fonction « Rupture de membrane » ne sont disponibles que si un capteur de rupture de membrane est installé électriquement. Le symbole représentant la membrane apparaît : .

Dans le sous-menu « Rupture de membrane », vous pouvez définir si la pompe doit émettre un message d'avertissement ou un message de défaut en cas de rupture de membrane.

11.2.8.7 « Entrée pause »

 ➤ « Paramétrage ➤ Entrées/Sorties ➤ Pause ➤ ... »

Dans le menu « *Pause* », vous pouvez définir si la pompe doit se mettre en « *Pause* » en présence d'un signal de contact d'entrée « montant » (NO) ou « retombant » (NC).

11.2.8.8 « Contrôle de niveau »

☰ → « Paramétrage » → Entrées/Sorties → Contrôle de niveau → ... »

On peut sélectionner dans le menu « *Contrôle de niveau* » le principe de mesure utilisé pour le contrôle de niveau :

- « 2 étages »
- « en continu »

11.2.8.8.1 2 étages

Dans le sous-menu « *Avertissement niveau* », vous pouvez définir pour un commutateur de niveau bi-étagé si la pompe doit se mettre en « *Avertissement niveau* » en présence d'un signal de contact d'entrée « *Contact à ouverture* » ou « *Contact à fermeture* ».

Dans le sous-menu « *Erreur niveau* », vous pouvez définir pour un commutateur de niveau bi-étagé si la pompe doit se mettre sur « *Erreur* » en présence d'un signal de contact d'entrée « *Contact à ouverture* » ou « *Contact à fermeture* ».

11.2.8.8.2 Continu Calibration

La lance d'aspiration avec mesure de niveau en continu de ProMinent peut mesurer avec une précision de 5 % le niveau de remplissage dans un bidon de 30 l. L'affichage secondaire correspondant de la gamma/ X indique le niveau de remplissage et le niveau de remplissage peut être transmis par bus à la salle de contrôle.

Le sous-menu « *Calibration* » permet de calibrer le niveau de remplissage en continu.

Électrodes

Ce sous-menu permet de calibrer les « *électrodes* », ce qui ne devrait pas être nécessaire. Par contre, si le fluide de dosage présente une constante diélectrique ϵ_r inférieure à 30, on peut tenter de faire tout de même fonctionner la mesure du niveau.

1. ➤ Dans « *Calibration* », sélectionner les « *électrodes* ».
 - ⇒ L'affichage « *Calibration* « *Valeurs air* » » apparaît.
2. ➤ Sortir la mesure de niveau du fluide de dosage.
3. ➤ Appuyer sur la [molette cliquable].
 - ⇒ L'affichage « *Calibration* « *Fluide* » » apparaît.
4. ➤ Plonger la mesure de niveau dans le fluide de dosage jusqu'à l'étrier de fixation.
5. ➤ Appuyer sur la [molette cliquable].
 - ⇒ La calibration est terminée.
6. ➤ Vérifiez si la mesure de niveau fonctionne comme prévu.

% niveau de remplissage

Ce sous-menu permet de recalibrer la mesure de niveau au moyen de « *% niveau de remplissage* » s'il faut travailler avec un autre niveau de remplissage maximal.


1. Dans « *Calibration* », sélectionner le « *% niveau de remplissage* ».
⇒ L'affichage « *Calib. « Niveau de remplissage* » apparaît.
2. Plonger la mesure de niveau dans le fluide de dosage.
3. À l'aide de la [molette cliquable], régler le pourcentage souhaité pour ce niveau et appuyer sur la [molette cliquable].
⇒ L'application revient au début du menu.
4. Vérifiez si la mesure de niveau fonctionne comme prévu.

Configuration

Dans le sous-menu « *Configuration* », indiquer les seuils d'alerte pour la mesure de niveau en continu, ainsi que l'unité souhaitée.

1. Indiquer le « *Seuil d'alerte niveau* » en % et appuyer sur la [molette cliquable].
2. Indiquer le « *Seuil d'erreur niveau* » en % et appuyer sur la [molette cliquable].
3. Sélectionner « *Unité niveau de remplissage* » pour l'affichage secondaire « *Niveau en continu* » : « *Pourcentage* » ou « *Litres* », puis appuyer sur la [molette cliquable].

11.2.9 Purge

 → « *Menu / Informations* » → « *Paramétrage* » → « *Purge* » → ... »

La fonction « *Purge* » sert à la purge commandée du module de dosage.

La solution logicielle se trouve toujours dans la commande de la pompe. Pour la purge, la pompe active la fonction « *Aspirer* ». La pompe peut ainsi pomper les bulles de gaz, en fonction de la contre-pression, aussi sans soupape de purge (électrovane) hors du module de dosage.

Si la pompe est dotée de l'option Code d'identification « *Relais* » - « *Avec purge automatique* » (peut être installé ultérieurement), la pompe peut être purgée en passant par un relais de purge.

Il existe deux possibilités matérielles pour purger automatiquement le côté refoulement :

- au moyen du module de purge de ProMinent installé dans le module de dosage.
- au moyen d'un dispositif de purge de la conduite de refoulement installé par le client.




Le relais, option « Relais » - « Avec purge automatique », modifie son état de commutation pour le laps de temps d'aspiration.

La fonction « *Purge* » peut être déclenchée de 4 manières :

- 1 - Pas de purge (« *Off* »).
- 2 - « *Périodique* » par un signal interne - défini par le « *Cycle* » et la « *Durée* ».
- 3 - Par le signal interne « *Présence d'air* ».
- 4 - Si l'un des deux signaux est réceptionné (« *Les deux* »).

Explication détaillée :

- 1 - Si « Off » est sélectionné dans le menu, cette fonction est désactivée.
- 2 - Si « Périodique » a été choisi dans le menu, l'unité de commande déclenche la procédure de purge périodiquement selon un « Cycle » à définir (10 à 1 440 minutes = 24 heures) et une « Durée » à définir (5 à 300 secondes = 5 minutes).

Le déclenchement intervient toujours au début d'une période. Ainsi, le démarrage au moyen de la touche  [STOP/START] ou la mise sous tension de la pompe déclenche également une procédure de purge.





- 3 - Si « Présence d'air » a été choisi dans le menu, le signal interne « Présence d'air » déclenche la procédure de purge.


Si le signal apparaît à nouveau dans un délai de 8 minutes après la procédure de purge, l'unité de commande répète la procédure de purge au maximum 3 fois. S'il est toujours affiché, un message d'erreur est généré (à acquitter avec la [molette cliquable]).

En cas de « Présence d'air », la possibilité d'un message direct d'erreur ou d'avertissement disparaît pour le signal « Présence d'air ». La rubrique de menu correspondante du menu « Paramétrage » est également masquée. Le signal est uniquement disponible pour la fonction « Purge ».

- 4 - Si « Les deux » a été choisi dans le menu, chaque déclencheur peut déclencher pour lui-même une procédure de purge.

Déroulement de la procédure de purge (automatique) :


1. ➤ La commande de la pompe arrête le dosage normal en cours – l'écran LCD affiche le symbole  « Stop Pause ».
2. ➤ Uniquement avec relais de purge : au bout d'une seconde, la commande de la pompe ouvre la purge du module de dosage (via le relais de purge et l'électrovanne).
3. ➤ Une seconde plus tard, la pompe commence à fonctionner à une fréquence d'impulsions élevée (comme pour l'aspiration) – l'écran LCD affiche le symbole  « Présence d'air » au lieu du symbole « Stop Pause ».
4. ➤ La pompe fonctionne ainsi pendant toute la durée réglée.
5. ➤ Dès que la durée réglée est écoulée, la pompe s'arrête – l'écran LCD affiche à nouveau le symbole  « Stop Pause ».
6. ➤ Uniquement avec relais de purge : au bout d'une seconde, la commande de la pompe ferme la purge du module de dosage.
7. ➤ Au bout d'une seconde, le symbole  « Stop Pause » disparaît et la pompe reprend son fonctionnement normal.

Si la pompe se trouve à l'état « Stop » au moment du déclenchement (touche  [STOP/START], pause, erreur), le lancement de la procédure de purge est reporté jusqu'à la fin de cet état.

Si la pompe est amenée dans l'état « Stop » pendant la procédure de purge, la commande de la pompe passe immédiatement aux phases 5. et 6. (voir plus haut). La procédure de purge est alors interrompue comme défini. Dès que l'état « Stop » est supprimé, la procédure de purge reprend du début.


11.2.10 « Durée d'aspiration »

 ➔ « Menu / Informations ➔ Paramétrage ➔ Durée d'aspiration ➔ ... »


Dans le menu « *Durée d'aspiration* », vous pouvez choisir combien de temps la pompe doseuse doit aspirer après une pression sur la touche  [Aspirer].



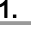


*En cours de fonctionnement, la longueur de course peut être modifiée plus simplement en passant par l'affichage « *Durée d'aspiration* ».*

- Appuyez sur la touche  [Aspirer], la pompe se met à aspirer.
- Tournez la [molette cliquable] pour modifier la durée d'aspiration.
- Appuyez sur la [molette cliquable] pour enregistrer la durée d'aspiration.

11.2.11 « Réglage de l'heure »

 → « Menu / Informations → Paramétrage → Réglage de l'heure → ... »

Vous pouvez régler l'heure dans le menu « *Réglage heure* ».

1.  Pour modifier un chiffre, utilisez la molette.
2.  Pour passer au chiffre suivant, appuyez sur la touche  [Aspirer].

Sous « *Auto. Dans Heure d'été* », vous pouvez sélectionner le passage à l'« *heure d'été* ».

Vous pouvez également indiquer quand la pompe doit passer à l'« *heure d'été* », puis à nouveau à l'heure d'hiver.

Contrôlez sous « *Lieu* » si votre pompe est réglée sur le bon « *hémisphère* ».

11.2.12 « Date »

 → « Menu / Informations → Paramétrage → Date → ... »

Le menu « *Date* » permet de régler la date.

11.3 Minuterie

 → « Menu / Informations → Minuterie → ... »




- *Lisez d'abord attentivement ce chapitre pour avoir un aperçu général. Vous comprendrez alors plus rapidement le fonctionnement de la minuterie lorsque vous étudierez ce chapitre en détail.*

La minuterie gamma/ X peut être déclenchée en fonction d'un événement ou à des moments et des intervalles prédéfinis :

- ouvrir / fermer les relais
- l'activation du niveau d'une sortie Config-I/O ;
- l'activation par le niveau à une entrée Config-I/O ;
- démarrer une temporisation
- changer le mode de fonctionnement

- le fonctionnement de la pompe avec un certain débit de dosage ou une certaine fréquence d'impulsions / longueur de course ;
- arrêter / démarrer la pompe
- le déclenchement d'un batch (« *batch (heure)* »).

11.3.1 Activation / Désactivation

 → « Menu / Informations → Minuterie → Activation → ... »




On ne peut programmer la minuterie que si l'« activation » est réglée sur le mode « inactif ».

➔ Pour programmer la minuterie, régler « Activation » sur le mode « inactif ».

⇒ La première ligne du menu de la minuterie « État minuterie » indique alors « inactif ».

➔ Pour activer la minuterie, régler « Activation » sur « actif ».

⇒ La première ligne du menu de la minuterie « État minuterie » indique alors « actif ».

La minuterie se lance et le symbole Minuterie  apparaît dans l'affichage permanent.



Le logiciel de la minuterie établit, lors du réglage de l'« activation » sur « actif », l'état de la pompe qu'elle aurait exactement à ce moment si elle avait été réglée sans interruption sur « actif ».

Les actions enchaînées temporisées ne sont pas concernées.

11.3.2 Réglage de la minuterie

 → « Menu / Informations → Minuterie → Réglage de la minuterie → ... »

Dans le menu « Réglage de la minuterie », vous pouvez créer des instructions (appelées également « lignes de programme ») pour un programme de minuterie.

Il est possible de créer jusqu'à 99 instructions (lignes de programme).

La création s'effectue dans cet ordre :

- 1 - Créer « à nouveau » l'instruction (ligne de programme).
- 2 - Sélectionner l'« événement déclenchant » (trigger) et le cas échéant l'heure et la durée.
- 3 - Sélectionner l'« action » et le cas échéant une valeur.
- 4 - Vérifier l'instruction
- 5 - Le cas échéant, créer l'instruction suivante.

Pour gérer les instructions (lignes de programme), les fonctions de gestion suivantes sont disponibles :

- 1 - Programmer une nouvelle ligne de programme (« *Nouveau* »).
- 2 - Vérifier la ligne de programme (« *Afficher* »).
- 3 - Modifier la ligne de programme (« *Modifier* »).
- 4 - Effacer individuellement les lignes de programme (« *Supprimer* »).
- (5 - Effacer le programme complet (« *Tout supprimer* », niveau supérieur)).



ATTENTION !

La pompe n'effectue pas de contrôle de plausibilité.

Avant de l'utiliser, assurez-vous que la minuterie exécute bien ce que vous attendez d'elle. Pensez aux conséquences pour votre installation.



ATTENTION !

Un programme paramétré dans le mode de dosage « *Automatique* » - « *on* » ne fonctionne pas dans le mode de dosage « *Automatique* » - « *off* » et inversement.



ATTENTION !

Si vous souhaitez utiliser le passage automatique à l'heure d'été (« *Paramétrage* » - « *Réglage de l'heure* »), évitez par principe les événements déclencheurs entre 2h00 et 3h00 du matin.



Limite de numérotation des jours

Si vous souhaitez lancer une action un jour précis au cours de chaque mois, notez bien que la minuterie n'autorise que les jours entre 01 et 28.



Utilisation de Config I/Os

Si vous souhaitez utiliser Config I/O comme entrées ou sorties, vous devez tout d'abord les configurer sous « *Menu / Informations* » → « *Paramétrage* » → « *Config-I/O* » → « ... » comme « *entrée de minuterie* » ou « *sortie de minuterie* ».

11.3.2.1 Programmer une nouvelle ligne de programme (« *nouveau* »).



ATTENTION !

Si l' « *état de la minuterie* » est réglé sur « *actif* », la pompe ne peut pas être réglée ou programmée !

À cet effet, régler « *l'état de la minuterie* » sous « *activation* » sur le mode « *inactif* ».

11.3.2.1.1 Structure de principe d'une ligne de programme

En principe, une ligne de programme / instruction est structurée comme suit (exemple fictif) :

Événement (trigger)		Action	
Jour ouvrable 1 (lu-ve)	Heure du jour 12:00	Manuel	20,00 L/h

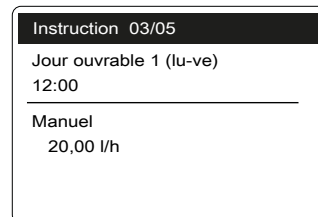
Cette structure correspond à l'instruction suivante :

SI événement déclencheur, ALORS Action

L' **Événement (trigger)** indique dans quel cas ou à quelle heure une action doit se produire.

L' **Action** indique quelle type d'action doit se produire.

La ligne de programme / instruction terminée a l'apparence suivante :



B1106

Exemple

Événement (trigger)		Action	
Jour ouvrable 1 (lu-ve)	Heure du jour 12:00	Manuel	20,00 L/h

L'exemple signifie :

S'il s'agit d'un jour ouvré à 12:00, la pompe doit fonctionner en mode « Manuel » avec 20,00 l/h.

Tab. 16 : Événements (trigger)

Événements (trigger)	Description	Remarque
Moment	Moment de commutation atteint	Pour en savoir plus, voir Chapitre 11.3.2.1.3 « Choisir des événements cycliques et un moment de commutation » à la page 82
« Init »	Indique le lancement au début du déroulement du programme.	Définit des conditions initiales - voir Chapitre 11.3.2.1.2 « Conditions de lancement « Init » » à la page 82

Il est possible de sélectionner une action et une valeur correspondante, le cas échéant :

Tab. 17 : Action

Action	Description	Valeur
« Manuel »	Passer dans ce mode	Litre/h (« Débit de dosage »)
« Manuel »	Passer dans ce mode	Litre/h *1 (« Débit de dosage »)
		Impulsions/h *2 (« Fréquence de dosage ») + « Longueur de course »
« Arrêt »	Arrêter la pompe	--

Action	Description	Valeur
« Relais 1 ** »	Faire commuter le relais dans l'état ...	ouvert fermé
« Relais 2 ** »	Faire commuter le relais dans l'état ...	ouvert fermé
« Contact »	Passer dans ce mode	--
« Batch (Entrée) »	Passer dans ce mode	--
« Analogique »	Passer dans ce mode	--
« Fréquence *2 »	Faire fonctionner la pompe avec cette fréquence d'impulsions	Impulsions/h (« Fréquence de dosage »)

*1 : disponible uniquement en mode « Automatique » - voir chap. « Paramétrage » - « Automatique »

* 2 : disponible uniquement avec un dosage classique / normal, voir chapitre « Réglages » - « Automatique »

** L'option doit être affectée à la « minuterie » sous « Réglages → Entrées / Sorties → Relais → Type de relais », voir ce chapitre de la notice technique sous le chapitre « Réglages ».

Tab. 18 : Plages de valeurs sélectionnées

Désignation	Plage de valeurs
Numéros des lignes	01 ... 99
Jour (date)	01 ... 28
Heure (heures)	00 ... 23
secondes	0001 ... 9999

11.3.2.1.2 Conditions de lancement « Init »

L'événement déclenchant « Init » permet de prédéfinir des conditions au début du déroulement

Exemple

Événement déclencheur (trigger)		Action	
Init	-	Relais 2	fermé
Init	-	Contact	-

Explication de l'exemple :

dès que le programme est démarré (par « Minuterie → Activation → Actif » ou l'application de la tension), « Init » commute le « Relais 2 » sur « fermé » et le « mode de fonctionnement » sur « contact ».

11.3.2.1.3 Choisir des événements cycliques et un moment de commutation

Les événements cycliques déclenchent des actions périodiquement. C'est pourquoi une ligne de programme se compose d'un cycle et d'un moment de commutation :

Le **Cycle** indique au bout de quelle durée l'action doit être répétée.

Le **Moment de commutation** indique quand l'action doit avoir lieu.

Exemple

Événements (trigger)		Action
Cycle	Moment de commutation	
Jour ouvrable 1 (lu-ve)	Heure du jour 12:00	Manuel

Tab. 19 : Événements cycliques

Cycle	Moment
« d'heure en heure »	d'heure en heure à mm. minute
« tous les jours »	tous les jours à l'heure mm.ss, du lundi au dimanche
« Jour ouvrable 1 (lu-ve) »	tous les jours à l'heure mm.ss, du lundi au vendredi
« Jour ouvrable 2 (lu-sa) »	tous les jours à l'heure mm.ss, du lundi au samedi
« Week-end (sa+di) »	tous les jours à l'heure mm.ss, le samedi et le dimanche
« toutes les semaines »	toutes les semaines à l'heure mm.ss, le jour de la semaine xxxxxx
« mensuel »	tous les mois à l'heure mm.ss, le jour jj jour* du mois

* La plage de valeurs est limitée entre le jour 01 et le jour 28

**ATTENTION !**

Si vous souhaitez utiliser le passage automatique à l'heure d'été (« Paramétrage » - « Heure »), évitez par principe les événements déclenchants entre 02h00 et 03h00 du matin.



Un événement vous permet de déclencher une action à la minute près.

Si l'action doit être déclenchée à la seconde près, vous devez utiliser une temporisation pour la programmation.

11.3.2.2 1 événement – plusieurs actions

Vous pouvez affecter plusieurs actions à 1 événement. Dans ce cas, choisissez toujours le même cycle et le même moment de commutation. :

Exemple

N°	Événement (trigger)		Action	
01	Jour ouvrable 1 (lu-ve)	Heure du jour 12:00	Arrêt	-
02	Jour ouvrable 1 (lu-ve)	Heure du jour 12:00	Batch (Entrée)	50 impulsions
03	Jour ouvrable 1 (lu-ve)	Heure du jour 12:00	Relais 1	-fermé
04	-	-



- Pour l'ordre de classement des lignes de programme, voir ↗ « Ordre de classement » à la page 84.
- Le programme de minuterie peut comporter au maximum 99 lignes de programme.

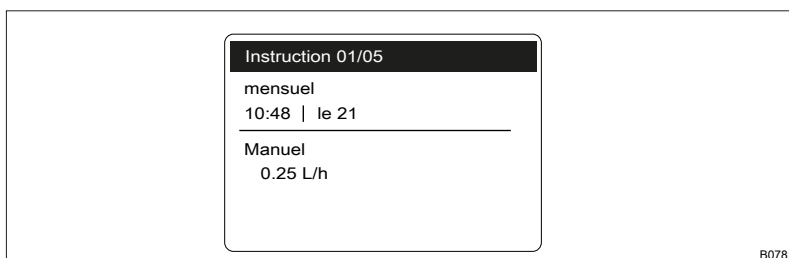
11.3.2.3 Vérifier les lignes de programme (« Afficher »)

☰ → « Menu / Informations → Minuterie → Réglage de la minuterie → Afficher »

« Afficher » permet de vérifier les différentes lignes de programme / instructions.

1. ➤ Appuyer sur la [molette cliquable] pour une ligne de programme / instruction.

⇒ Un affichage de ce type apparaît :



Au-dessus du trait Événement (trigger) et valeur le cas échéant
En dessous du trait Action et valeur le cas échéant

2. ➤ Tourner la [molette cliquable].

⇒ Vous faites ainsi défiler les instructions.

Le numéro de la ligne de programme ou de l'instruction (et le numéro de la dernière ligne de programme ou instruction) apparaît en haut dans la barre foncée.

3. ➤ Appuyer sur la [molette cliquable] pour revenir à « Régler la minuterie ».



Étant donné que le logiciel de la minuterie classe automatiquement les lignes de programme, leurs numéros peuvent changer si vous les modifiez.

Ordre de classement

Le logiciel de la minuterie classe automatiquement chaque ligne de programme / instruction nouvellement programmée parmi les autres lignes de programme après l'achèvement de celle-ci (appuyer sur la [molette cliquable]).

Le premier critère de classement est le type de l' **Événement (trigger)** (pour l'ordre voir ↗ plus d'informations à la page 81 et ↗ plus d'informations à la page 82).


Les lignes de programme qui dépendent d'une heure sont d'abord classées entre elles en fonction du **Moment de commutation** (deuxième critère de classement),


puis en fonction de la durée du **Cycle** (troisième critère de classement).

Le quatrième critère de classement est le type d' **Action** (voir également les exemples de programmation à la fin de cette notice).

Un programme de minuterie uniquement commandé par le temps se déroule également dans cet ordre.


11.3.2.4 Modifier les lignes de programme (« Modifier »)

 → « Menu / Informations → Minuterie → Réglage de la minuterie → Modifier »

1. ➤ Sélectionner la ligne de programme / instruction souhaitée selon son numéro à l'aide de la [molette cliquable] et appuyer sur la [molette].
2. ➤ Cliquez ensuite sur l'instruction et modifiez-la.
 - ⇒ Après validation à l'aide de la [molette cliquable], le logiciel de minuterie classe probablement une ligne de programme / instruction modifiée à un endroit différent parmi les autres lignes de programme (pour les règles, voir  « *Ordre de classement* » à la page 84).

11.3.2.5 Effacer individuellement les lignes de programme (« Supprimer »)

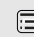
 → « Menu / Informations → Minuterie → Réglage de la minuterie → Supprimer »

1. ➤ Sélectionner la ligne de programme / instruction souhaitée selon son numéro à l'aide de la [molette cliquable].
2. ➤ Appuyer sur la [molette cliquable] pour effacer une ligne de programme.
 - ⇒ Le logiciel de la minuterie reclasse les lignes de programme restantes (règles applicables, voir  « *Ordre de classement* » à la page 84).



Supprimer toutes les lignes de programme

La fonction de suppression de toutes les lignes de programme se trouve un niveau plus haut dans le menu :

 → « Menu / Informations → Minuterie → Tout supprimer »

11.3.3 Tout supprimer

 → « Menu / Informations → Minuterie → Tout supprimer → ... »

La fonction « *Tout supprimer* » permet de supprimer toutes les instructions (programme entier).

11.3.4 Exemples :

Conditions :

- Vous avez déjà travaillé avec ce type de pompe
- L'heure est réglée (sinon, la régler dans « *Paramétrage* → *Réglage de l'heure* → *Heure* ». Ne fonctionne que pour « *état minuterie* »- « *Inactif* »).

Exemple « Ajout de produit jours ouvrables »

Tâche :

Chaque jour ouvrable (du lundi au vendredi), entre 8h00 et 11h00, la pompe doit doser 2 litres toutes les demi-heures.

Solution :

Puisque l'on fixe des moments de commutation au niveau de la minuterie, il faut d'abord définir les moments de commutation à 08:30, 09:30 et 10:30.


Pour doser 2 litres, la pompe doit fonctionner en « mode » « manuel » pendant 10 min avec un « débit de dosage » de 12.000 l/h. Ainsi un « débit de dosage » de 12 000 l/h vient-il s'ajouter aux moments de commutation.


Il convient en outre de fixer les moments de commutation pour l'arrêt de la pompe à 8h40, 9h40 et 10h40 en association avec l'action « Arrêt ».

Tab. 20 : Programme sous forme de lignes de programme / instructions

N°	Événement	Action		Commentaire	
		Moment de commutation	Débit de dosage		
01	Jour ouvrable 1 (lu-ve)	08:30	Manuel	12 000 l/h	Doser à 12 000 l/h
02	Jour ouvrable 1 (lu-ve)	08:40	Arrêt	-	Arrêt
03	Jour ouvrable 1 (lu-ve)	09:30	Manuel	12 000 l/h	Doser à 12 000 l/h
04	Jour ouvrable 1 (lu-ve)	09:40	Arrêt	-	Arrêt
05	Jour ouvrable 1 (lu-ve)	10:30	Manuel	12 000 l/h	Doser à 12 000 l/h
06	Jour ouvrable 1 (lu-ve)	10:40	Arrêt	-	Arrêt

Procédure de saisie des lignes de programme / instructions :

1. ➤ Pour pouvoir programmer la minuterie, régler  ➔ « Menu / Informations ➔ Minuterie ➔ Activation » sur « inactif ».
 - ⇨ La première ligne du menu de la minuterie « État minuterie » indique alors « inactif ».
2. ➤ Toujours saisir le programme / les instructions provenant du tableau en haut dans « Minuterie ➔ Réglage de la minuterie ➔ nouveau ➔ ... » dans la nouvelle instruction créée (ne vous inquiétez pas, le logiciel de la minuterie triera les instructions automatiquement).
3. ➤ Pour activer la minuterie, régler « Activation » sur « actif ».
 - ⇨ La première ligne du menu de la minuterie « État minuterie » indique alors « actif ».


La minuterie se lance et le symbole Minuterie  apparaît dans l'affichage permanent.

4. ▶ Tester la programmation.

À cet effet, l'affichage secondaire « Minuterie » peut permettre de savoir quelle est la prochaine instruction qui va s'afficher ainsi que la durée restante. (Pour obtenir l'affichage secondaire, appuyer dans un affichage permanent sur la [molette cliquable] jusqu'à ce qu'une longue série de cercles apparaisse en bas. Naviguer immédiatement vers le dernier cercle en tournant la [molette cliquable] et appuyer sur la [molette].)

L'affichage permanent affiche lui-même des informations concernant l'état actuel de la pompe dans la barre foncée en haut.

**En cas d'erreur de saisie :**

- appuyer sur la touche  dans la ligne de programme actuelle et saisir les valeurs correctement
- soit sélectionner la ligne de programme « MODIFIER » (classement automatique !). Appuyer alors sur la [molette cliquable], recommencer la programmation de la ligne de programme et entrer les valeurs correctes
- ou sélectionner la ligne de programme par « Supprimer » et effacer le contenu,
- ou tout effacer par « Tout supprimer » (niveau supérieur).

11.3.5 Remarques concernant la minuterie

État apparaissant dès que la pompe programmée est rebranchée sur le secteur :

Le logiciel de la minuterie établit l'état de la pompe qu'elle présenterait exactement à ce moment si elle n'avait pas été débranchée du secteur.

Réglages efficaces après commutation entre minuterie « actif » et « inactif » :

Les réglages de la minuterie sont mémorisés et redeviennent actifs lors de la commutation d' « inactif » vers « actif ».

Les réglages des modes de fonctionnement sont mémorisés et redeviennent actifs lors de la commutation d' « actif » vers « inactif ».

Durée de mémorisation de votre programmation :

La pompe conserve votre programmation en mémoire pendant une période allant jusqu'à 20 ans.

(Les données de calibration et de minuterie sont conservées pendant 100 ans au maximum).

Le réglage de l'heure est conservé pendant environ 2 ans hors tension.

11.3.6 Problèmes typiques – Dysfonctionnements de la minuterie

Problème	Cause possible	Remède
La pompe se met à pomper de manière intempestive.	Lors de l'activation, la minuterie supprime chaque arrêt « Manuel » - voir « Comportement au démarrage de la minuterie ».	Intégrer une instruction « <i>Init</i> » avec action « <i>arrêt</i> ».
La minuterie ne réagit pas à un signal de contact à la broche 1 correspondante de la prise femelle « Config I/O ».	Le contact Config I/O n'a pas été configuré comme « Entrée » « Config I/O » dans le menu « Menu / Informations » → Réglages → Entrées / Sorties → ... »	Configurer le contact Config I/O comme « Entrée » « Config I/O » dans le menu « Menu / Informations » → Réglages → Entrées / Sorties → ... »
La minuterie ne définit pas une sortie Config I/O.	Le contact Config I/O n'a pas été configuré comme « Entrée » « Minuterie » dans le menu « Menu / Informations » → Réglages → Entrées / Sorties → ... »	Configurer le contact Config I/O comme « Entrée » « Minuterie » dans le menu « Menu / Informations » → Réglages → Entrées / Sorties → ... »
Une « <i>temporisation</i> » ne déclenche aucune « <i>action</i> ».	Différentes durées de temporisation ont été définies pour la même « <i>temporisation</i> », mais cette temporisation est stoppée et désactivée après la durée de temporisation la plus courte.	Créer une autre « <i>temporisation</i> » pour la durée de temporisation plus longue.

11.3.7 Explication rapide des fonctions sélectionnées

Événement (trigger)

Un événement peut être déclenché en fonction du temps ou être commandé par un événement.

- 1 - Les événements (qui dépendent véritablement du temps) sont exécutés à la minute près.
- 2 - L'initialisation (« *Init* ») est exécutée au démarrage du programme (« *Minuterie* → *Activation* → *actif* ») ou à l'application de la tension du secteur) afin d'obtenir un état initial défini.
- 3 - Des entrées « Config I/O » peuvent déclencher quelque chose si le potentiel de l'entrée passe de 1 à 0 ou en cas de front descendant ou si le contact sans potentiel est fermé.
- 4 - Les temporisations peuvent déclencher une action dès que leur durée est écoulée, à la seconde près.

Actions

Ce sont les « *actions* » que la minuterie effectue dès qu'un « *événement déclenchant* » s'est produit.

Initialisation

Le logiciel de la minuterie établit, lors du réglage de l'« *activation* » sur « *actif* », l'état de la pompe qu'elle aurait exactement à ce moment si elle avait été réglée sans interruption sur « *actif* ».

Cela ne concerne pas les actions chaînées temporisées.

Mais des instructions d'initialisation (« *Init* ») permettent cependant de programmer un état de démarrage défini. Les instructions d'initialisation sont prioritaires sur les instructions de temps.

Sorties

Les sorties correspondent aux relais qui ont été branchés avec l'option relais. Il peut y avoir jusqu'à 2 relais.

Les broches 1 à 3 de la prise femelle « Config I/O » peuvent être des entrées et des sorties. Ceci est programmable.

Entrées

Les broches 1 à 3 de la prise femelle « Config I/O » peuvent être des entrées et des sorties. Ceci est programmable.

Temporisation

Les temporisations sont initiées en fonction des événements ou du temps. Après l'écoulement de la durée de la temporisation, celle-ci peut déclencher toute action par elle-même.

11.4 « Service »

☰ → « Menu / Informations » → Service → ... »

11.4.1 « Protection accès »

☰ → « Menu / Informations » → Service → Protection accès → ... »

Ce menu permet de bloquer certaines options de paramétrage.

Les possibilités de verrouillage sont les suivantes :

Sélection	Point ①	Point ②
« Aucun »	-	-
« Verrouiller menu »	X	-
« Verrouiller tout »	X	X

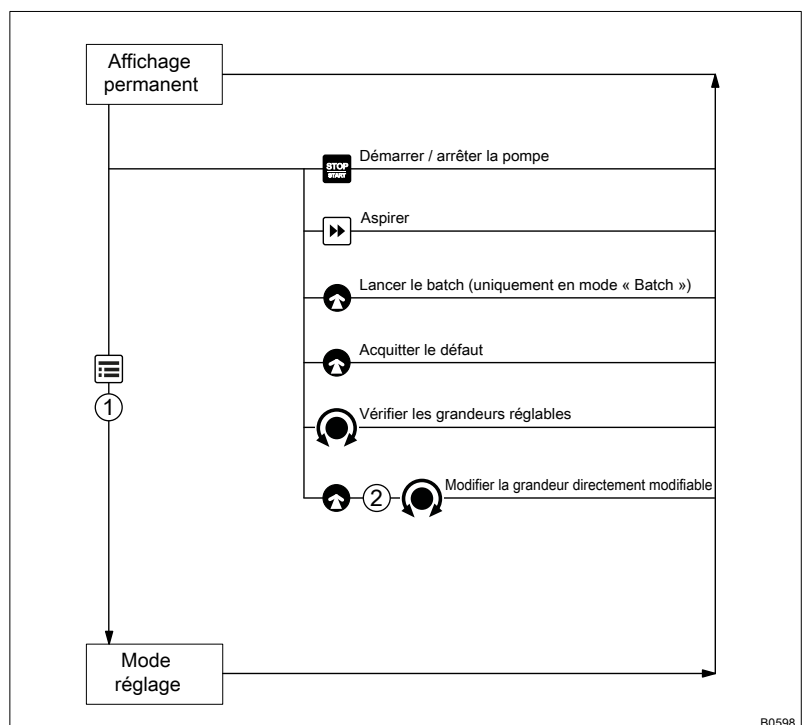



Fig. 37

Si vous avez défini un « mot de passe » - voir ci-dessous, le symbole  apparaît au bout d'une minute en haut à gauche et les champs indiqués sont verrouillés - si aucune touche n'est activée dans l'intervalle.

Les deux verrouillages utilisent le même « mot de passe ».

11.4.2 « Mot de passe »

 → « Menu / Informations → Service → Mot de passe → ... »

Vous pouvez indiquer un mot de passe de votre choix dans le menu « Mot de passe ».

11.4.3 « Réinit. compteur »

 → « Menu / Informations → Service → Réinit. compteur → ... »

Vous pouvez réinitialiser le compteur sur « 0 » dans le menu « Réinit. compteur » :

- « Compteur de courses » (nombre total de courses)
- « Compteur de quantité » (quantité totale en litres)
- « Mémoire contact »
- « Tout »

→ Pour supprimer : quitter le menu en appuyant brièvement sur la [molette cliquable].

Ces valeurs résultent d'un calcul réalisé depuis la mise en service de la pompe, la dernière calibration ou la dernière suppression.

11.4.4 « Journal des erreurs »

 → « Menu / Informations → Service → Journal des erreurs → ... »

Vous pouvez voir ici la liste des « Entrées dans le journal ».

Un « filtre » permet d'avoir un aperçu plus clair.



Si vous avez besoin d'entrées plus détaillées dans le journal de bord :

dans le cas d'une pompe doseuse gamma/ X avec fonctionnalité Bluetooth, il est possible d'afficher un fichier journal plus détaillé des événements liés à la pompe et de l'envoyer par e-mail via un Smart Device Android compatible Bluetooth avec l'application « gamma/ X ».

11.4.4.1 Entrée dans le « journal de bord » - Aperçu détaillé

Pour obtenir davantage d'informations sur l'entrée dans le « journal de bord », appuyez sur la [molette cliquable].

Tab. 21 : Informations sur l'aperçu détaillé

Ligne	Information
1	Date, heure
2	Nature de l'entrée (défaut, avertissement, ...)
3	Durée totale de fonctionnement, nombre total de courses

Ligne	Information
4	Durée de commutation, nombre de courses depuis l'activation
5	Température ambiante, information supplémentaire relative à l'erreur (pour développeurs)

11.4.5 « Remplacement de la membrane »

☰ → « Menu / Informations → Service
→ Remplacement de la membrane → ... »

Il est possible ici de déplacer la tige de poussée avec la fonction « Position de remplacement » dans la « position de remplacement » afin de pouvoir remplacer plus facilement la membrane de dosage.

11.4.6 « Affichage »

☰ → « Menu / Informations → Service → Affichage → ... »

Vous pouvez régler ici le « contraste » et la « luminosité » de l'écran LCD.

11.4.7 « Paramètres d'usine »

☰ → « Menu / Informations → Service → Paramètres d'usine → ... »

Vous pouvez ici restaurer la pompe aux paramètres d'usine en appuyant sur « Oui ».

Le mot de passe est composé des 4 derniers chiffres du numéro de série.

11.4.8 Référence membrane : XXXXXXXX

☰ → « Menu / Informations → Service
→ Référence membrane : XXXXXXXX → ... »

Vous pouvez lire ici la référence (numéro de commande) de la membrane adéquate.

11.4.9 Référence jeu de pièces de rechange : XXXXXXXX

☰ → « Menu / Informations → Service
→ Référence jeu de pièces de rechange : XXXXXXXX → ... »

Vous pouvez lire ici la référence (numéro de commande) du jeu de pièces de rechange correspondant.

11.5 « Language » (Langue)

 → « Menu / Informations → Language → ... »

Le menu « Language » (langue) vous permet de choisir la langue de commande souhaitée.

12 Utilisation



AVERTISSEMENT !

Risque d'incendie avec les fluides inflammables

Uniquement pour les fluides inflammables : ces fluides peuvent s'enflammer au contact de l'oxygène.

- Un spécialiste doit garantir, lors du remplissage et de la vidange du module de dosage, que le fluide de dosage n'entre pas en contact avec l'air.


Ce chapitre décrit toutes les possibilités d'utilisation dans un affichage permanent (dans la barre noire en haut de l'écran apparaissent plusieurs symboles et l'indication de la pression) pour les personnes formées au fonctionnement de la pompe.




- Consultez les vues d'ensemble « Schéma d'utilisation / de réglage » et « Affichages permanents et affichages secondaires » à la fin de la notice, ainsi que le chapitre « Présentation de l'appareil et éléments de commande ».


12.1 Utilisation manuelle

Démarrer / arrêter la pompe

Arrêter la pompe : appuyer sur la touche  [STOP/START].

Démarrer la pompe : appuyer une nouvelle fois sur la touche  [STOP/START].

Aspirer

Appuyer sur la touche  [Aspirer].

La durée d'aspiration peut être prolongée ou raccourcie en cours d'aspiration en tournant la [molette cliquable].

Lancer un batch

En mode « Batch » : dans l'affichage permanent « Push », appuyer sur la [molette cliquable].

Acquitter le défaut

Appuyez sur la [molette cliquable] pour acquitter les messages d'erreur qui exigent un acquittement.

Vérifier les grandeurs réglables

Dans un affichage permanent : en tournant la [molette cliquable], un autre affichage permanent apparaît après chaque cran. (Leur nombre dépend de la configuration.)

Modifier les grandeurs directement modifiables

Pour modifier une grandeur dans l'affichage permanent correspondant :

1. ➤ Appuyez sur la [molette cliquable].
⇒ La grandeur peut être modifiée lorsqu'elle est en surbrillance.
2. ➤ Tournez la [molette cliquable].
⇒ La grandeur est modifiée.
3. ➤ Appuyez sur la [molette cliquable].
⇒ La grandeur est enregistrée (la surbrillance disparaît).

Si l'option « Verrouiller » - « Tout verrouiller » a été sélectionnée, voir « Schéma de réglage gamma/ X » à la page 94, après avoir appuyé sur la [molette cliquable], il faut d'abord saisir le « mot de passe ».

Liste des grandeurs directement modifiables :

- Débit de dosage
- Fréquence d'impulsions
- Longueur de course
- Facteur
- Débit contact
- Batch durée de dosage
- Concentration

Schéma de réglage gamma/ X

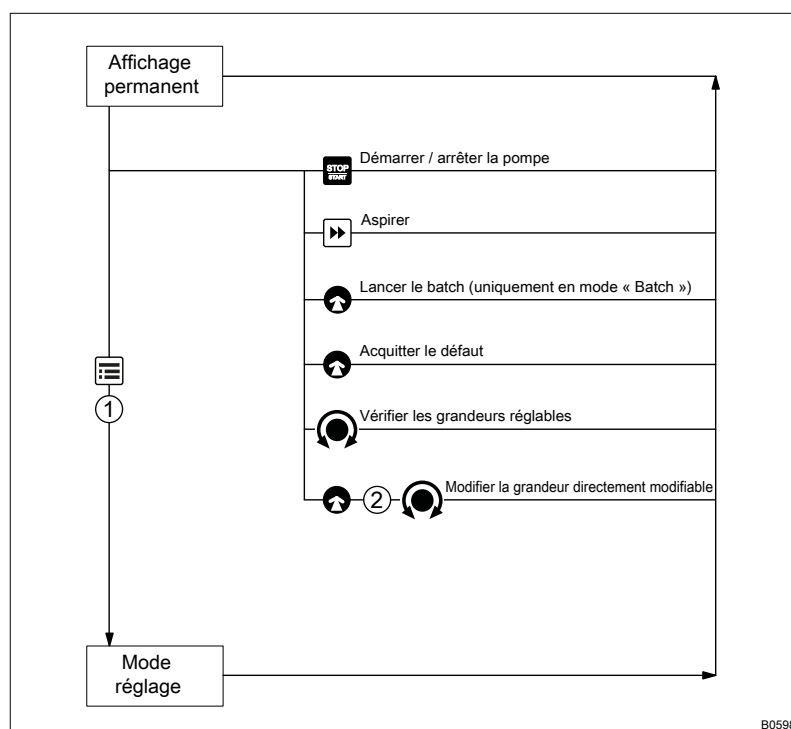


Fig. 38 : Possibilités de commande par touches et possibilités de verrouillage

- 👉 Appuyer sur la [molette cliquable].
- 🌀 Tourner la [molette cliquable].
- ① Verrouillage « Verrouiller le menu »
- ② Verrouillage « Tout verrouiller »

13 Maintenance



AVERTISSEMENT !

Avant de renvoyer une pompe, respecter impérativement les consignes de sécurité et les remarques du chapitre « Stockage, transport et déballage » !



AVERTISSEMENT !

Risque d'incendie avec les fluides inflammables

Uniquement pour les fluides inflammables : l'oxygène peut déclencher leur inflammation.

- La pompe ne peut pas travailler en présence d'un mélange de fluide de dosage avec de l'oxygène de l'air dans l'unité de dosage. Un spécialiste doit prendre des mesures appropriées (utilisation d'un gaz inerte, ...).



ATTENTION !

Attention aux projections de fluide de dosage

La pression dans le module de dosage et les pièces voisines peut provoquer des projections de fluide de dosage lors de la manipulation ou de l'ouverture des composants hydrauliques.

- Débrancher la pompe du secteur et la protéger contre toute remise en marche intempestive.
- Avant toute intervention, mettre hors pression les composants hydrauliques de l'installation.

Les pièces de rechange d'une autre marque peuvent engendrer des problèmes au niveau des pompes.

- Utiliser exclusivement des pièces de rechange d'origine.
- Utiliser les jeux de pièces de rechange adaptés. En cas de doute, consulter les éclatés des pièces détachées et les informations de commande présentées en annexe.

Unités de refoulement standard :

Intervalle	Travaux de maintenance	Personnel
Trimestriel*	<ul style="list-style-type: none"> ■ Vérifier la fixation correcte des conduites hydrauliques sur l'unité de refoulement. ■ Vérifier la position correcte de la vanne d'aspiration et de la vanne de refoulement. ■ Contrôler l'étanchéité de l'ensemble de l'unité de refoulement - en particulier de l'orifice d'écoulement des fuites - voir Fig. 39 . ■ Contrôler le bon déroulement du dosage : lancer une brève aspiration de la pompe en appuyant sur la touche ▶ [Aspirer]. ■ Vérifier l'intégrité des branchements électriques. ■ Vérifier l'intégrité du boîtier. ■ Vérifier la position correcte des vis de la tête de dosage. 	Personnel spécialisé

* En contraintes normales (environ 30 % d'un fonctionnement continu).

En cas de fonctionnement intensif (par ex. fonctionnement en continu) : réduire les intervalles.

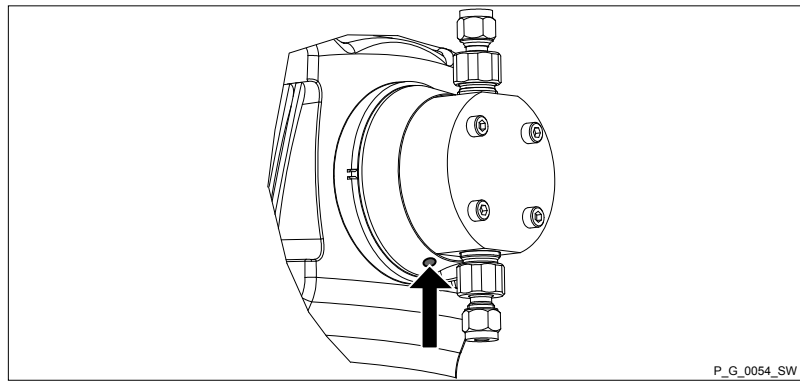


Fig. 39 : Orifice d'écoulement des fuites

Intervalle	Travaux de maintenance	Personnel
Tous les ans*	<ul style="list-style-type: none"> ■ Vérifier l'absence de dommages sur la membrane de dosage - voir Réparations. 	Personnel spécialisé

* En contraintes normales (environ 30 % d'un fonctionnement continu).

En cas de fonctionnement intensif (par ex. fonctionnement en continu) : réduire les intervalles.

Pour les fluides de dosage exerçant des contraintes spéciales sur la membrane de dosage, par exemple avec des additifs abrasifs, utiliser un capteur de rupture de membrane ou vérifier la membrane de dosage plus fréquemment.

Unités de refoulement avec soupape de purge :

Intervalle	Travaux de maintenance
Trimestriel*	<p>En plus :</p> <ul style="list-style-type: none"> ■ Vérifier la fixation correcte de la conduite de dérivation à l'unité de refoulement. ■ Vérifier la position correcte de la soupape de purge. ■ Vérifier l'absence de pliures au niveau des conduites de refoulement et de dérivation. ■ Contrôler le fonctionnement de la soupape de purge.

* En contraintes normales (environ 30 % d'un fonctionnement continu).

En cas de sollicitation intensive (par ex. fonctionnement en continu) : réduire les intervalles.

Couples de serrage

Indication	Valeur	Unité
Couple de serrage des vis :	4,5 ... 5,0	Nm

14 Réparations

Consignes de sécurité

- Qualification des utilisateurs, réparation mécanique : personnel spécialisé et formé.
- Qualification des utilisateurs, réparation électrique : Électricien confirmé.



AVERTISSEMENT !

Contact avec le fluide de dosage

Des pièces en contact avec le fluide sont détachées et touchées lors des opérations de réparation.

- Protégez-vous contre tout contact avec le fluide de dosage si celui-ci est dangereux. Respectez la fiche de données de sécurité du fluide de dosage.



ATTENTION !

Attention aux projections de fluide de dosage

La pression dans le module de dosage et les pièces voisines peut provoquer des projections de fluide de dosage lors de la manipulation ou de l'ouverture des composants hydrauliques.

- Débrancher la pompe du secteur et la protéger contre toute remise en marche intempestive.
- Avant toute intervention, mettre hors pression les composants hydrauliques de l'installation.



AVERTISSEMENT !

Risque d'incendie avec les fluides inflammables


Uniquement pour les fluides inflammables : l'oxygène peut déclencher leur inflammation.

- La pompe ne peut pas travailler en présence d'un mélange de fluide de dosage avec de l'oxygène de l'air dans l'unité de dosage. Un spécialiste doit prendre des mesures appropriées (utilisation d'un gaz inerte, ...).

14.1 Remplacer la membrane de dosage

INFO ! : Vous trouverez le numéro de commande (référence) de la membrane de dosage adéquate ou du jeu de pièces de rechange à la fin du menu « *Service* ».

- Si nécessaire, prendre des mesures de protection.
- Respecter la fiche de sécurité du fluide de dosage.
- Éviter tout écoulement du fluide de dosage.

1. ➤ Mettre l'installation hors pression.
2. ➤ Vider l'unité de refoulement, pour cela, placer l'unité de refoulement à l'envers et laisser s'écouler le fluide de dosage ; rincer avec un produit approprié ; effectuer un rinçage approfondi de l'unité de refoulement.
3. ➤ Paramétrage  ➔ « *Service* ➔ *Remplacement membrane* ➔ *Position de remplacement* »
 - ⇨ La pompe éloigne la membrane de l'entretoise de la tête de dosage.

INFO ! : Laisser la pompe sous tension pour conserver cet état.

4. ➤ Dévisser les raccords hydrauliques côté refoulement et côté aspiration.
5. ➤ Sur les modèles avec purge grossière / fine : dégager d'abord la purge grossière / fine (poignée cruciforme), puis enlever le couvercle de l'unité de refoulement à l'aide d'un tournevis.

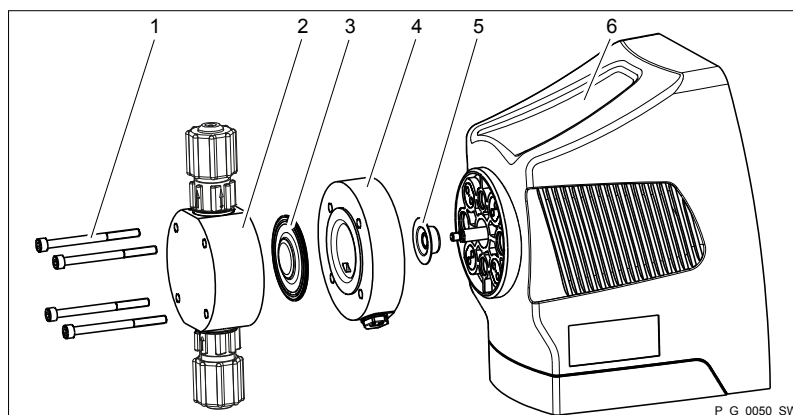



Fig. 40 : Éclaté des pièces détachées de l'unité de refoulement

- 1 Vis
- 2 Tête de dosage
- 3 Membrane
- 4 Entretoise de la tête
- 5 Membrane de sécurité
- 6 Corps de pompe

6. ➤ Enlever les vis (1).
7. ➤ Retirer la tête de dosage (2) avec les vis (1) de la pompe - voir figure
8. ➤ Détacher la membrane (3) de l'arbre de commande grâce à une légère rotation vers l'arrière dans le sens antihoraire.
9. ➤ Dévisser complètement la membrane (3) de l'arbre de commande.
10. ➤ Dégager l'entretoise de la tête (4) du corps de la pompe (6).
11. ➤ Vérifier l'état de la membrane de sécurité (5) et la remplacer si nécessaire.
12. ➤ Faire coulisser la membrane de sécurité (5) sur l'arbre de commande, mais seulement jusqu'à ce qu'elle se retrouve à plat sur le corps de pompe (6).
13. ➤ Essayer de visser la nouvelle membrane (3) jusqu'en butée sur l'arbre de commande – cette opération doit être correctement effectuée, sinon la pompe ne réalisera pas un dosage exact par la suite.

- 14.** ▶ Dévisser à nouveau la membrane (3).
- 15.** ▶ Remettre en place l'entretoise de la tête (4) sur le corps de la pompe (6).
- L'orifice de fuite doit être tourné vers le bas dans la position de montage ultérieure de la pompe, voir la figure du chapitre « Maintenance ».
 - Remettre en place l'entretoise de la tête (4) dans la bonne position sur le corps de la pompe (6). Ne pas tourner l'entretoise de la tête sur le corps de la pompe, afin que la membrane de sécurité (5) ne soit pas déformée.
- 16.** ▶ Placer la membrane (3) dans l'entretoise de la tête (4).
- Ne pas visser la membrane (3) excessivement au cours de l'opération suivante.
 - L'entretoise de la tête (4) doit rester en position, afin de ne pas déformer la membrane de sécurité.
- 17.** ▶ Maintenir l'entretoise de la tête (4) et visser la membrane (3) dans le sens horaire jusqu'à ce qu'elle soit bien serrée.
- 18.** ▶ Placer la tête de dosage (2) avec la vis (1) sur la membrane (3) et l'entretoise de la tête (4), le raccord d'aspiration doit être tourné vers le bas dans la position de montage ultérieure de la pompe.
- 19.** ▶ Paramétrage  → « Service → Remplacement membrane → Retour »
- ⇒ La pompe rapproche à nouveau la membrane de l'entretoise de la tête de dosage.
- 20.** ▶ Poser légèrement les vis (1) et les serrer en croix. Voir le couple de serrage ci-dessous ↪ « Couples de serrage » à la page 99.
- 21.** ▶ Sur les modèles avec purge grossière / fine : engager le couvercle de l'unité de refoulement dans la tête de dosage, puis pousser la poignée cruciforme de purge grossière / fine dans la tête de dosage.
- INFO !** : Vérifier à nouveau le couple de serrage des vis après 24 heures de service.

Couples de serrage

Indication	Valeur	Unité
Couple de serrage des vis :	4,5 ... 5,0	Nm

14.1.1 Remplacer la membrane vPTFE

Pièce de rechange pour membrane vPTFE

La membrane vPTFE (membrane intégralement en PTFE) est remplacée exactement comme la membrane standard.



Une membrane vPTFE installée une première fois doit être remplacée si les vis de la tête de dosage sont desserrées - la pompe ne peut plus être étanche.

Un jeu de pièces de rechange contient :

- Membrane de dosage vPTFE
- Vanne d'aspiration
- Vanne de refoulement
- Bille de soupape
- Jeu de joints
- Kit de raccordement
- Joint

Type de pompe	2.0 Membrane complète	2.0 Jeu de pièces de rechange PVM	2.0 jeu de pièces de rechange PVN
1602 (1002)	1118690	1118461	1118460
1604 (1004)	1117351	1118462	1118454
0708	1117350	1118458	1118456
1009	1117350	1118458	1118456
0715	1117354	1118463	1118457
0414	1117354	1118463	1118457
0220	1117352	1118459	1118464
0424	1117352	1118459	1118464
0245	1117353	1118455	Non disponible

14.2 Nettoyage du détecteur de rupture de membrane

Après un déclenchement du détecteur de rupture de membrane, des résidus de fluide de dosage peuvent perturber le fonctionnement du détecteur de rupture de membrane.

- Nettoyer et tester le détecteur de rupture de membrane après un déclenchement.

1. ➤ Tout d'abord, remplacer la membrane de l'unité de refoulement.
2. ➤ Dévisser le détecteur de rupture de membrane, clé plate SW 14 autorisée.
3. ➤ Nettoyer le détecteur de rupture de membrane avec un liquide approprié, si possible avec de l'eau (matériau : polysulfone).
4. ➤ Tester le détecteur de rupture de membrane raccordé : plonger entièrement l'avant du cône dans l'eau.
 - ⇒ L'affichage permanent indique une rupture de membrane.
5. ➤ Bien sécher le détecteur de rupture de membrane.
 - ⇒ L'affichage permanent n'indique plus de rupture de membrane.

6. ➔ Visser fermement à la main (sans outil) le détecteur de rupture de membrane, propre et sec, dans l'orifice, de manière étanche aux liquides.

14.3 Nettoyer les vannes

INFO ! : Consultez les éclatés des pièces détachées de la pompe lors des interventions.

INFO ! : Vous trouverez le numéro de commande du jeu de pièces de rechange à la fin du menu « *Service* ».

15 Dépannage

Consignes de sécurité



AVERTISSEMENT !

Avertissement au fluide de dosage dangereux

Si un fluide de dosage dangereux a été utilisé : il est possible que celui-ci s'écoule au niveau des composants hydrauliques en cas d'intervention sur la pompe ou de l'endommagement du matériel ou de mauvaise manipulation de celle-ci.

- Avant de travailler sur la pompe, prendre des mesures de protection appropriées (comme des lunettes de protection, des gants, ...). Respecter la fiche technique de sécurité du fluide de dosage.
- Avant de travailler sur la pompe, vider et rincer le module de dosage.



ATTENTION !

Attention aux projections de fluide de dosage

La pression dans le module de dosage et les pièces voisines peut provoquer des projections de fluide de dosage lors de la manipulation ou de l'ouverture des composants hydrauliques.

- Débrancher la pompe du secteur et la protéger contre toute remise en marche intempestive.
- Avant toute intervention, mettre hors pression les composants hydrauliques de l'installation.



AVERTISSEMENT !

Risque d'incendie avec les fluides inflammables

Uniquement pour les fluides inflammables : l'oxygène peut déclencher leur inflammation.

- La pompe ne peut pas travailler en présence d'un mélange de fluide de dosage avec de l'oxygène de l'air dans l'unité de dosage. Un spécialiste doit prendre des mesures appropriées (utilisation d'un gaz inerte, ...).

15.1 Erreur sans message d'erreur

Erreur sans message d'erreur

Description d'erreur	Origine	Remède	Personnel
La pompe n'aspire pas, bien que le niveau d'impulsions soit maximal et que la purge fonctionne.	Légers dépôts cristallins sur le siège de bille, en raison d'un assèchement des clapets.	Dégager le tuyau d'aspiration du réservoir et rincer soigneusement le module de dosage.	Personnel spécialisé
	Dépôts cristallins importants sur le siège de bille, en raison d'un assèchement des clapets.	Démonter et nettoyer les clapets - voir « Réparations ».	Personnel spécialisé
Du liquide s'écoule au niveau de l'entretoise de la tête.	Les vis de la tête doseuse sont desserrées.	Resserrer en croix les vis de la tête doseuse - Couple de serrage : voir « Réparations ».	Personne initiée
	La membrane de dosage n'est pas étanche.	Remplacer la membrane de dosage - voir « Réparations ».	Personnel spécialisé


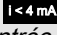
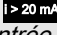




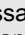
Description d'erreur	Origine	Remède	Personnel
Du liquide s'écoule au niveau de l'entretoise de la tête.	La membrane de dosage n'est pas étanche.	Si une rupture de membrane a été signalée, nettoyer le capteur de rupture de membrane - voir « Réparations ».	Personnel spécialisé
Le voyant LED vert (indicateur de fonctionnement) ne s'allume pas.	Aucune tension secteur ou tension inappropriée.	Utiliser la tension secteur prescrite conformément aux indications relatives à la tension figurant sur la plaque signalétique.	Électricien



15.2 Erreur avec message d'erreur



15.2.1 Messages de défaut sur l'écran LCD

En cas de défaut :

- le voyant LED rouge s'allume.
- un message et un symbole apparaissent sur l'écran LCD.
- la pompe s'arrête.

Description d'erreur	Origine	Remède	Personnel
N° 0 : Le symbole  et le message « Erreur système » apparaissent.	Erreur système ou erreur EPROM	Envoyer la pompe à ProMinent.	
N° 1 : Le symbole  et le message « Signal d'entrée < 4 mA » apparaissent.	La pompe est en mode « Analogique », un comportement en cas d'erreur a été programmé dans le menu « Analogique » et le courant de commande est passé en dessous de 4 mA.	Éliminer la cause de l'insuffisance du courant de commande, ou Commuter la programmation du comportement en cas d'erreur sur « Off » - voir le chapitre « Paramétrage » - « Paramétrage » - « Mode de fonctionnement » - « Analogique ».	Personnel spécialisé
N° 2 : Le symbole  et le message « Signal d'entrée > 20 mA » apparaissent.	La pompe est en mode « Analogique », un comportement en cas d'erreur a été programmé dans le menu « Analogique » et le courant de commande est passé au-dessus de 20 mA.	Éliminer la cause de la valeur trop élevée du courant de commande, ou Commuter la programmation du comportement en cas d'erreur sur « Off » - voir le chapitre « Paramétrage » - « Paramétrage » - « Mode de fonctionnement » - « Analogique ».	Personnel spécialisé
N° 3 : Le symbole  et le message « Erreur niveau » apparaissent.	Le niveau de liquide dans le réservoir a atteint le niveau « Niveau insuffisant, 2e étage ».	Remplir le réservoir.	Personnel spécialisé
N° 4 : Le symbole  et le message « Rupture membrane » apparaissent.	La membrane est cassée.	Remplacer la membrane et nettoyer le capteur de rupture de membrane - voir chapitre « Réparations ».	Personnel spécialisé
N° 5 : Le symbole  et le message « Imp. dos. defect. » apparaissent.	Le contrôleur de dosage a signalé un nombre d'impulsions défectueuses supérieur à celui défini dans le menu « Entrées/Sorties ».	appuyer sur la [molette cliquable]. Rechercher et corriger la cause.	Personnel spécialisé
N° 6 : Le symbole  et le message « Erreur sonde » apparaissent.	Sonde défectueuse	Envoyer la pompe à ProMinent.	
N° 7 : Le symbole de « Température »  et le message « Température » apparaissent et la pompe s'arrête.	La température ambiante est trop élevée ou trop basse.	Modifier la température ambiante La pompe démarre toute seule.	Personnel spécialisé












Description d'erreur	Origine	Remède	Personnel
N° 7 : Le symbole de « Température »  et le message « <i>Température</i> » apparaissent et la pompe s'arrête.	La température est trop élevée.	Éliminer la cause. La pompe démarre toute seule.	Personnel spécialisé
N° 8 : Le message « <i>Initialisation</i> » apparaît, mais pas de symbole.	Redémarrage de la pompe, initialisation incomplète.	Redémarrage de la pompe.	
N° 9 : Le symbole  et le message « <i>Électroaimant non raccordé</i> ».	L'électroaimant n'est pas raccordé.	Envoyer la pompe à ProMinent.	
N° 10 : Le symbole  et le message « <i>Paramètre incorrect</i> » apparaissent.	Un paramètre erroné a été saisi.	Corriger le paramètre.	Personnel spécialisé
N° 11 : Le symbole  et le message « <i>Surcharge</i> » apparaissent.	La pompe a détecté une contre-pression trop élevée.	Éliminer la cause et acquitter l'erreur.	Personnel spécialisé
N° 12 : Le symbole  et le message « <i>Surcharge</i> » apparaissent.	Le courant est trop fort.	Éliminer la cause et acquitter l'erreur.	Personnel spécialisé
N° 13 : Le symbole  et le message « <i>Tension du secteur</i> » apparaissent.	La tension secteur est trop élevée, trop faible ou absente.	Éliminer la cause.	Personnel spécialisé
N° 14 : Le symbole  et le message « <i>Air dans tête doseuse</i> » apparaissent.	Bulles d'air/de gaz dans le module de dosage (défaut d'étanchéité, fluide dégazant, cavitation).	Purger l'air du module de dosage et corriger la cause. Acquitter l'erreur. Améliorer l'étanchéité de l'installation ou ralentir la course d'aspiration.	Personnel spécialisé
N° 15 : Le symbole  et le message « <i>Purge non réussie</i> » apparaissent.	La purge automatique a échoué.	Éliminer la cause et acquitter l'erreur.	Personnel spécialisé
N° 16 : Le symbole  et le message « <i>Mémoire saturée</i> » apparaissent.	La mémoire des impulsions est pleine.	Éliminer la cause (par ex. facteur trop petit, fréquence contact trop élevée, etc.), puis : Appuyer sur la <i>[molette cliquable]</i> (tenir compte des conséquences éventuelles pour le process !).	Personnel spécialisé
N° 17 : Le symbole  et le message « <i>Signal de commande < Imin</i> » apparaissent.	La pompe se trouve en mode de fonctionnement « <i>Analogique</i> ». « bande xx », un comportement en cas d'erreur a été programmé dans le menu « <i>analogique</i> » et le courant de commande est passé en dessous de 4 mA (seuil réglable).	Éliminer la cause de l'insuffisance du courant de commande, ou Commuter la programmation du comportement en cas d'erreur sur « <i>Off</i> » - voir le chapitre « Paramétrage » - « Paramétrage » - « Mode de fonctionnement » - « Analogique ».	Personnel spécialisé
N° 18 : Le symbole  et le message « <i>Signal de commande > Imax</i> » apparaissent.	La pompe se trouve en mode de fonctionnement « <i>Analogique</i> ». « bande xx », un comportement en cas d'erreur a été programmé dans le menu « <i>analogique</i> » et le courant de commande est passé au-dessus de 20 mA (seuil réglable).	Éliminer la cause de la valeur trop élevée du courant de commande, ou Commuter la programmation du comportement en cas d'erreur sur « <i>Off</i> » - voir le chapitre « Paramétrage » - « Paramétrage » - « Mode de fonctionnement » - « Analogique ».	Personnel spécialisé
N° 19 : Le symbole  et le message « <i>Dépression</i> » apparaissent.	La pompe a détecté une contre-pression trop basse.	Éliminer la cause et acquitter l'erreur.	Personnel spécialisé


Description d'erreur	Origine	Remède	Personnel
N° 20 : Le symbole  et le message « <i>Module manquant</i> » apparaissent.	Le module optionnel est absent.	Brancher le module optionnel.	Personnel spécialisé
	La communication entre le module optionnel et le système électronique de la pompe est interrompue.	Envoyer la pompe à ProMinent.	
N° 21 : Le symbole  et le message « <i>Communication Module</i> » apparaissent.	Le contact bus entre le module optionnel et la salle de contrôle est interrompu.	Éliminer la cause (câble, salle de contrôle, ...).	Personnel spécialisé

15.2.2 Messages d'avertissement sur l'écran LCD

En cas d'avertissement :

- le voyant LED jaune s'allume.
- un message et un symbole apparaissent sur l'écran LCD.

Description d'erreur	Origine	Remède	Personnel
N° 0 : Le message « <i>Niveau</i> » et le symbole  apparaissent.	Le niveau de liquide dans le réservoir a atteint le niveau « <i>Niveau insuffisant, 1er étage</i> ».	Remplir le réservoir.	Personne initiée
N° 1 : Le symbole  et le message « <i>Rupture membrane</i> » apparaissent.	La membrane est cassée.	Remplacer la membrane et nettoyer le capteur de rupture de membrane - voir chapitre « <i>Réparations</i> ».	Personnel spécialisé
N° 2 : Le symbole  et le message « <i>Imp. dos. défaut.</i> » apparaissent.	Le contrôleur de dosage a signalé un nombre d'impulsions défectueuses supérieur à celui défini dans le menu « <i>Entrées/Sorties</i> ».	appuyer sur la <i>[molette cliquable]</i> . Rechercher et corriger la cause.	Personnel spécialisé
N° 3 : Le symbole  et le message « <i>Dosage invalide</i> » apparaissent.	La quantité de dosage paramétrée en mode concentration ne peut pas être dosée ainsi.	Ajuster les paramètres de dosage.	Personnel spécialisé
N° 4 : Le symbole  et le message « <i>Paramètre incorrect</i> » apparaissent.	Un paramètre est incorrect.	Adapter le paramètre.	Personnel spécialisé
N° 5 : Le symbole  et le message « <i>Avertissement ventilateur</i> » apparaissent.	Le ventilateur est défectueux ou n'est pas raccordé.	Envoyer la pompe à ProMinent.	
N° 6 : Le symbole  et le message « <i>Avertissement système</i> » apparaissent.	Un avertissement système interne ou une affectation erronée de l'électroaimant ont été détectés.	Envoyer la pompe à ProMinent.	
N° 7 : Le symbole  et le message « <i>Air dans tête doseuse</i> » apparaissent.	Présence de bulles d'air/de gaz dans le module de dosage (défaut d'étanchéité, fluide dégazant, ...).	Purger l'air du module de dosage et corriger la cause. Améliorer l'étanchéité de l'installation ou ralentir la course d'aspiration.	Personnel spécialisé
N° 8 : Le symbole  et le message « <i>Surcharge</i> » apparaissent.	La pompe a détecté une contrepression trop élevée.	Éliminer la cause.	Personnel spécialisé
N° 9 : Le symbole  et le message « <i>Débit dosage trop faible</i> » apparaissent.	La pompe ne peut effectuer le débit de dosage calculé par les réglages.	Modifier les réglages.	Personnel spécialisé
N° 10 : Le symbole  et le message « <i>Dépression</i> » apparaissent.	La pompe a détecté une contrepression trop basse.	Éliminer la cause.	Personnel spécialisé

Description d'erreur	Origine	Remède	Personnel
N° 11 : Le symbole  et le message « Cavitation » apparaissent.	Cavitation dans le module de dosage	Ajuster les paramètres de dosage.	Personnel spécialisé

15.2.3 Pour toutes les autres erreurs

Adressez-vous à votre agence ou votre représentant ProMinent local.

15.3 Journal

15.3.1 Messages de défaut dans le journal



Des informations supplémentaires relatives aux messages « ERROR » figurent dans le chapitre « Messages de défaut sur l'écran LCD ».

Tab. 22 : Errors

N° journal	Description	Acquitter ?
0	Erreur système, erreur EEPROM *	X
1	La pompe est en mode « Analogique », un comportement en cas d'erreur a été programmé dans le menu « Analogique » et le courant de commande est passé au-dessus de 20 mA.	-
2	La pompe est en mode « Analogique », un comportement en cas d'erreur a été programmé dans le menu « Analogique » et le courant de commande est passé en dessous de 4 mA.	-
3	Le niveau de liquide dans le réservoir a atteint le niveau « Niveau insuffisant, 2e étage ».	-
4	La membrane est cassée.	-
5	Le contrôleur de dosage signale un nombre d'impulsions défectueuses supérieur à celui défini dans le menu « Entrées/Sorties ».	X
6	Erreur au niveau de la sonde pour la longueur de course.*	-
7	La température ambiante est trop élevée ou trop basse.	-
8	Erreur lors de l'initialisation.	-
9	Erreur au niveau de l'aimant. *	-
10	Erreur au niveau des paramètres de course.	-
11	La pompe a détecté une contre-pression trop élevée.	X
12	La tension secteur est trop élevée.	X
13	La tension secteur est trop faible ou absente.	-
14	Bulles d'air/de gaz dans le module de dosage (défaut d'étanchéité, fluide dégazant, cavitation).	X
15	Erreur lors de la purge.	X
16	La mémoire des impulsions est pleine.	X
17	La pompe se trouve en mode de fonctionnement « Analogique ». un comportement en cas d'erreur a été programmé dans le menu « analogique » et le courant de commande est passé en dessous de 4 mA.	-

N° journal	Description	Acquitter ?
18	La pompe se trouve en mode de fonctionnement « <i>Analogique</i> ». un comportement en cas d'erreur a été programmé dans le menu « <i>analogique</i> » et le courant de commande est passé au-dessus de 20 mA.	-
19	La pompe a détecté une contre-pression trop basse.	X
20	Aucune connexion du module optionnel avec le bus.	-
21	Un module optionnel est introuvable.	-

* Si cette erreur se présente, veuillez contacter la maison-mère ProMinent.

15.3.2 Messages d'avertissement dans le journal



Des informations supplémentaires relatives aux messages « WARNING » figurent dans le chapitre « Messages d'avertissement sur l'écran LCD ».



Tab. 23 : Warnings

N° journal	Description
0	Le niveau de liquide dans le réservoir a atteint le niveau « Niveau insuffisant, 1er étage ».
1	La membrane est cassée.
2	Le contrôleur de dosage signale un nombre d'impulsions défectueuses supérieur à celui défini dans le menu « Entrées/Sorties ».
3	La quantité de dosage indiquée ne peut pas être dosée.
4	Un paramètre est incorrect.
5	Le ventilateur est défectueux ou n'est pas raccordé.
6	Un avertissement système interne ou une affectation erronée de l'électroaimant ont été détectés.
7	Bulles d'air/de gaz dans le module de dosage (défaut d'étanchéité, fluide dégazant, cavitation).
8	La pompe a détecté une contre-pression trop élevée.
9	La pompe ne peut effectuer le débit de dosage calculé par les réglages.
10	La pompe a détecté une contre-pression trop basse.
11	Cavitation dans le module de dosage

15.3.3 Messages d'événement dans le journal

Tab. 24 : Événements

N° journal	Description
0	Le changement de tête est actif - Le dongle a été connecté.
1	Appel du menu de paramètres - Le dongle a été connecté.
2	Mesure de l'interstice d'air - Le dongle a été connecté.
3	Un courant trop élevé a été repéré, mais aucun message d'erreur n'a encore été généré.
4	Les données pour le régulateur n'étaient pas plausibles.
5	La purge automatique était active.
6	Le statut de la pompe a changé.

N° journal	Description
7	La pompe a été réinitialisée sur les paramètres d'usine.
8	La pompe a été calibrée.
9	La touche  [START/STOP] a été activée.
10	La touche  [Aspirer] a été activée.
11	La [molette cliquable] a été activée.
12	La membrane de dosage a été remplacée.
13	La minuterie avait effectué une action.
14	Un relais était connecté.
15	Une identification magnétique a été exécutée.
16	Une erreur CRC a été constatée dans les données EEPROM. <i>Journal de bord :</i> [hh ll 00 00] hh – Adresse MSB ll – Adresse LSB [00 00 rr ss] ss – Struct rr – Result
17	Une surcharge a été constatée. <i>Journal de bord :</i> [00 PP zz ii] PP – Puissance Aimant [W] zz – Uzk [V] ii – Intensité Aimant [* 100 mA]
18	La quantité de dosage indiquée ne peut pas être dosée. En mode « Contact », par exemple à cause d'une succession de contacts trop rapide.
19	La pompe a été amorcée et est opérationnelle.

15.3.4 Entrée dans le « journal de bord » - Aperçu détaillé

Pour obtenir davantage d'informations sur l'entrée dans le « journal de bord », appuyez sur la [molette cliquable].

Tab. 25 : Informations sur l'aperçu détaillé

Ligne	Information
1	Date, heure
2	Nature de l'entrée (défaut, avertissement, ...)
3	Durée totale de fonctionnement, nombre total de courses
4	Durée de commutation, nombre de courses depuis l'activation
5	Température ambiante, information supplémentaire relative à l'erreur (pour développeurs)

16 Mise hors service et mise au rebut

Mise hors service



AVERTISSEMENT !

Danger lié aux résidus de produits chimiques

Des résidus de produits chimiques se trouvent normalement après utilisation dans l'unité de refoulement et sur le corps. Ces résidus peuvent être dangereux pour la santé.

- Avant un envoi ou un transport, les consignes de sécurité indiquées dans la partie Stockage, transport et déballage doivent impérativement être respectées.
- Nettoyer soigneusement l'unité de refoulement et le corps afin de supprimer tous les produits chimiques et toutes les salissures. Respecter la fiche de données de sécurité du fluide de dosage.



AVERTISSEMENT !

Avertissement au fluide de dosage dangereux

Si un fluide de dosage dangereux a été utilisé : il est possible que celui-ci s'écoule au niveau des composants hydrauliques en cas d'intervention sur la pompe ou de dommage du matériel ou de mauvaise manipulation de celle-ci.

- Avant de travailler sur la pompe, prendre des mesures de protection appropriées (comme des lunettes de protection, des gants, ...). Respecter la fiche technique de sécurité du fluide de dosage.
- Avant de travailler sur la pompe, vider et rincer le module de dosage.



AVERTISSEMENT !

Risque d'incendie avec les fluides inflammables

Uniquement pour les fluides inflammables : l'oxygène peut déclencher leur inflammation.

- La pompe ne peut pas travailler en présence d'un mélange de fluide de dosage avec de l'oxygène de l'air dans l'unité de dosage. Un spécialiste doit prendre des mesures appropriées (utilisation d'un gaz inerte, ...).

INFO ! : En cas de mise hors service à titre temporaire, respectez les consignes correspondantes, voir chapitre « Stockage, transport et déballage ».

Vider l'unité de refoulement

1. ➤ Débrancher la pompe du secteur.
2. ➤ Décharger la pompe en pression.
3. ➤ Vider l'unité de refoulement ; pour ce faire, placer la pompe sur la tête et laisser s'écouler le fluide de dosage.
4. ➤ Rincer l'unité de refoulement et la tête de dosage à l'aide d'un produit adapté.

Mise au rebut



AVERTISSEMENT !

Blessure aux yeux due au ressort de pression

Un ressort de pression se trouve dans l'aimant d'entraînement de la pompe et peut causer une blessure aux yeux lors de l'ouverture.

- Ne pas démonter la pompe lors de la mise au rebut ou prendre des mesures de protection appropriées.



ATTENTION !

Risques pour l'environnement en relation avec les déchets électroniques

La pompe contient des composants qui peuvent être toxiques pour l'environnement.

- Veuillez respecter les dispositions en vigueur sur votre site d'implantation.

Indication système de collecte UE



Conformément à la directive européenne 2012/19/UE relative aux déchets d'équipements électriques et électroniques (DEEE) cet appareil est marqué du symbole de la poubelle barrée. L'appareil ne doit pas être éliminé avec les ordures ménagères. Utilisez pour le retour les systèmes de collecte et de reprise à votre disposition et respectez la réglementation locale en vigueur.

17 Caractéristiques techniques

17.1 Données de puissance

Tab. 26 : Avec 200 courses/minute et 100 % de longueur de course

Type	Débit de refoulement			Dimensions de raccord Øe x Øi	Hauteur d'aspiration ¹	Hauteur d'aspiration ²	Pression d'alimentation max. côté aspiration ^{5, 6}
	bar	l/h	ml/course				
2002	20	2,05	0,17	6x3	6,0	2,5	10
1602	16	2,3	0,20	6x4	6,0	2,5	8
1604	16	3,6	0,30	6x4 ⁴	5,0	3,0	8
0708	7	7,6	0,63	8x5 ⁴	4,0	2,0	3,5
0414	4	13,5	1,13	8x5 ^{4, ****}	3,0	2,5	2
0220	2	19,7	1,64	12x9 ⁴	2,0	2,0	1
2504	25	3,8	0,32	8x4 ^{4, ***}	4,0	3,0	12,5
1009	10	9,0	0,75	8x5 ⁴	3,0	3,0	5
0715	7	14,5	1,21	8x5 ^{4, ****}	3,0	3,0	3,5
0424	4	24,0	2,00	12x9 ⁴	3,0	3,0	2
0245	2	45,0	3,70	12x9	2,0	2,0	1
Pompes doseuses avec tête de dosage à purge automatique SER^{3****}							
1602	10	1,5*	0,13	6x4	1,8	1,2	5
1604	10	2,2*	0,18	6x4	1,8	1,2	5
0708	7	5,6	0,47	8x5	1,8	1,0	3,5
0414	4	12,2	1,01	8x5	1,8	1,4	2
0220	2	18,0	1,50	12x9	1,8	1,7	1
1009	10	6,6	0,55	8x5	1,8	1,0	5
0715	7	13,0	1,08	8x5	1,8	1,4	3,5
0424	4	22,0	1,83	12x9	1,8	1,7	2
0245	2	40,0	3,33	12x9	1,8	1,0	1
Pompes doseuses avec tête de dosage à purge automatique SEK³							
1602	10	1,3*	0,11	6x4	2,1	-	5
1604	10	2,4*	0,21	6x4	2,7	-	5
0708	7	6,8	0,57	8x5	2,0	-	3,5
0414	4	12,0	1,00	8x5	2,0	-	2
0220	2	18,0	1,50	12x9	2,0	-	1
1009	10	8,0	0,67	8x5	3,0	-	5
0715	7	13,5	1,12	8x5	2,5	-	3,5
0424	4	20,0	1,67	12x9	2,5	-	2

⁵ La pression côté refoulement doit être supérieure d'au moins 1,5 à la pression côté aspiration. C'est pourquoi il est recommandé d'installer une vanne de maintien de la pression côté refoulement afin de pouvoir arrêter la hausse de pression. Vous évitez ainsi un surdosage.

⁶ Si la pompe dispose d'une tête SER et qu'il y a une pression d'alimentation, la pompe ne peut être utilisée qu'en mode automatique OFF.

- * - À des pressions supérieures à la pression nominale, le débit de dosage peut baisser considérablement.
- *** - Diamètre de raccordement 6 mm pour l'exécution acier inoxydable
- **** - Diamètre de raccordement 12 mm pour l'exécution acier inoxydable
- ***** - La vanne SER est homologuée jusqu'à une pression de 10 bar seulement, nous recommandons d'utiliser une pompe avec vanne SER entre 1 et 7 bar.
- 1 - Hauteur d'aspiration avec conduite d'aspiration et unité de refoulement remplies. Avec une tête de dosage à purge automatique avec de l'air dans la conduite d'aspiration.
- 2 - Hauteurs d'aspiration avec des vannes propres et humides. Hauteur d'aspiration à 100 % de longueur de course et en écoulement libre ou avec une soupape de purge ouverte.
- 3 - Les caractéristiques techniques indiquées sont des valeurs minimales garanties, établies en utilisant de l'eau à température ambiante comme fluide. Le raccord de dérivation de la tête de dosage SEK à purge automatique est de 6x4 mm.
- 4 - Ces types de pompes existent aussi avec des têtes de dosage pour fluides très visqueux (HV). Ces types de pompes présentent un débit de dosage inférieur de 10 à 20 % et ne sont pas auto-amorçantes.

Toutes les caractéristiques sont valables pour une eau à 20 °C.

17.1.1 Données de puissance pour membrane vPTFE

Tab. 27 : gamma/ X avec 200 courses/minute et 100 % de longueur de course

Type ... PVT	Débit de refoulement minimal *			Dimensions de raccord Øe x Øi	Hauteur d'aspira- tion**	Hauteur d'aspira- tion***	Pression d'alimenta- tion max. côté aspira- tion
	bar	l/h	ml/course				
gamma X							
1602 ...	10	2,04	0,17	6x4	5	2	5,5
1604 ...	10	3,24	0,28	6x4	5	2	3
0708 ...	7	7,6	0,66	8x5	4	2	2
1009 ...	10	9,0	0,76	8x5	3	2	2
0414 ...	4	11,52	0,94	8x5	3	2	1,5
0715 ...	7	10,2	1,03	8x5	3	2	1,5
0220 ...	2	16,56	1,48	12x9	2	2	1
0424 ...	4	19,8	1,79	12x9	3	2,5	1
0245 ...	2	35,64	3,1	12x9	2	2	0,8

* Les caractéristiques techniques indiquées sont des valeurs minimales, établies en utilisant de l'eau à 20 °C comme fluide.

** Hauteur d'aspiration avec conduite d'aspiration et unité de refoulement remplies.

*** Hauteurs d'aspiration avec des vannes propres et humides. Hauteur d'aspiration à 100 % de longueur de course et en écoulement libre ou avec une soupape de purge ouverte.

17.2 Précision

17.2.1 Module de dosage standard

Indication	Valeur	Unité
Gamme de performance de la série	-5 ... +10	% *
Reproductibilité	±2	% **

* - à la longueur de course maxi et à la pression de service maxi, pour toutes les exécutions

** - avec des conditions stables et une longueur de course de 30 % au moins

17.2.2 Module de dosage à purge automatique

Étant donné que le module de dosage à purge automatique est destiné à être utilisé avec des fluides dégazants et en cas de présence de bulles d'air, aucune donnée sur la précision de dosage ou la reproductibilité ne peut être donnée.

La longueur de course minimale conseillée avec des pompes doseuses à purge automatique est de 50 %.

17.3 Viscosité

Tab. 28 : Les unités de refoulement conviennent aux plages de viscosité suivantes :

Exécution	Viscosité en mPas
Standard	0 ... 200
Avec ressorts de vanne	201 ... 500
Avec tête HV	501 ... 3000*
Purge automatique (SEK)	0 ... 50

* Nettement supérieur si l'installation est bien configurée. Renseignez-vous auprès du service d'assistance technique à Heidelberg.

Tab. 29 : Remarques générales relatives à la sélection en fonction de la viscosité.

Viscosité en mPas	Options	Fréquence de courses (courses/minute)
0 ... 200	Aucune option particulière requise	Toute fréquence de courses.
201 ... 500	Vannes équipées de ressorts	Mode HV1 : Fréquence de courses 160 courses/min. max.
501 ... 1000	Vannes équipées de ressorts. Tête HV recommandée. Un écoulement positif est requis. Longueur de course >75 %.	Mode HV 2 : Fréquence de courses 120 courses/min. max.
1001 ... 3000	Sélectionnez une tête HV. Vannes équipées de ressorts. Un écoulement positif est requis. Longueur de course >75 %.	Mode HV 3 : Fréquence de courses 80 courses/min. max.
> 3000	Adressez-vous à votre agence compétente pour sélectionner une pompe adéquate.	

17.4 Matériaux

Unités de refoulement, standard

Exécution	Tête de dosage	Vannes	Joints	Billes
PPT	Polypropylène	PVDF	PTFE	Céramique
NPT	Verre acrylique	PVDF	PTFE	Céramique
PVT	PVDF	PVDF	PTFE	Céramique
PPE	Polypropylène	EPDM	EPDM	Céramique
PPB	Polypropylène	FKM	FKM	Céramique
NPE	Verre acrylique	EPDM	EPDM	Céramique
NPB	Verre acrylique	FKM	FKM	Céramique
TTT	PTFE	PTFE	PTFE	Céramique
SST	Acier inoxydable 1.4404	Acier inoxydable 1.4404 / 1.4571	PTFE	Céramique

Membrane de dosage : avec revêtement en PTFE.

FKM = caoutchouc fluoré.

Unité d'entraînement

Pièces du corps : polyphénylène éther (PPE avec fibres de verre)

17.5 Caractéristiques électriques

Exécution : 100 à 230 V ± 10 %, 50/60 Hz,
gamma/ X GMXa

Paramètre	M70	M85
Puissance nominale**, env.	25 W	30 W
Intensité I eff	0,25 à 0,10 A	0,30 à 0,12 A
Courant de crête de commutation (pour 3 à 5 ms)	20 A	20 A
Fusible*	2,5 AT	2,5 AT

** Si le relais est sollicité : la puissance nominale augmente de 1 watt.

* Les fusibles doivent être homologués VDE, UL et CSA. Par ex. type 19195 de la société Wickmann, conforme à la Publ. de la CEI 127-2/3.

17.6 Températures

Pompe complète

Indication	Valeur	Unité
Température de stockage et de transport :	-20 à +50	°C
Température ambiante en fonctionnement (entraînement et commande) :	-10 à +45	°C
Température du fluide :	-10 °C ... voir tableau suivant	

Unités de refoulement

Version de matériau	Longue durée	Courte durée *
PP	50 °C	100 °C
NP	45 °C	60 °C
PV	50 °C	120 °C
SS	50 °C	120 °C
TT	50 °C	120 °C

* Température max., pendant 15 min à 2 bar max., en fonction de la température ambiante.

17.7 Climat

Indication	Valeur	Unité
Humidité de l'air, max.* :	95	% d'humidité relative

* sans condensation

Contrôle : chaleur humide, cyclique,

conformément à la norme EN 680068-2-30 : 2005

17.8 Altitude d'installation

Indication	Valeur	Unité
Altitude d'installation max. :	2000	m d'altitude

17.9 Indice de protection et exigences de sécurité

17.9.1 Indice de protection

Protection contre les contacts et contre l'humidité : La pompe est construite conformément à : IP 66 (EN 60529) et NEMA-4X/indoor (NEMA 250)

17.9.2 Exigences de sécurité

Classe de protection : 1 - Raccordement secteur avec conducteur de protection

17.9.3 Degré d'encrassement

Degré d'encrassement : 2

17.10 Compatibilité

La compatibilité avec les composants et accessoires suivants est garantie par rapport à la série gamma/ L :

- Câble de commande Beta à 5 conducteurs pour la fonction « Externe »
- Câble de commande gamma/Vario à 2, 4 et 5 conducteurs pour la fonction « Externe »
- Commutateur de niveau biétagé (gamma / Beta / delta)
- Sections des conduites de dosage gamma / Beta
- Jeu de raccords standard gamma / Beta
- Console murale gamma / Beta
- Réservoirs de dosage et plaques de fixation
- Distance entre le raccord d'aspiration et le raccord de refoulement
- Distance entre les raccords et les trous de fixation de la pompe
- Distance entre les trous de fixation de la pompe
- Possibilité d'utilisation identique d'accessoires tels que vannes de maintien de la pression, vannes multifonctions et dispositif de rinçage.
- Compatibilité en termes de résistance par équivalence des matériaux utilisés pour les unités de refoulement.

La compatibilité avec la série gamma/ L n'est pas garantie sur ces points :

- Dimensions extérieures de la pompe
- Distance entre le revêtement du socle et le centre de la tête de dosage
- Surveillance de dosage

17.11 Poids du colis

Poids du colis types gamma/ X - en kg

Matériau	Types	
	2002, 1602, 1604, 0708, 0414, 0220	2504, 1009, 0715, 0424, 0245
PP, NP, PV, TT	3,6 .. 3,7	4,9 ... 5,2
SS	4,1 ... 5,0	5,5 ... 7,0

17.12 Niveau de pression acoustique

Niveau de pression acoustique

Niveau de pression acoustique LpA < 70 dB selon EN ISO 20361

avec une longueur de course maximale, une fréquence d'impulsions maximale et une contre-pression (eau) maximale

18 Éclatés des pièces détachées et informations de commande

18.1 Éclatés des pièces détachées

Module de dosage gamma/ X 1602 - 1604
PP_2

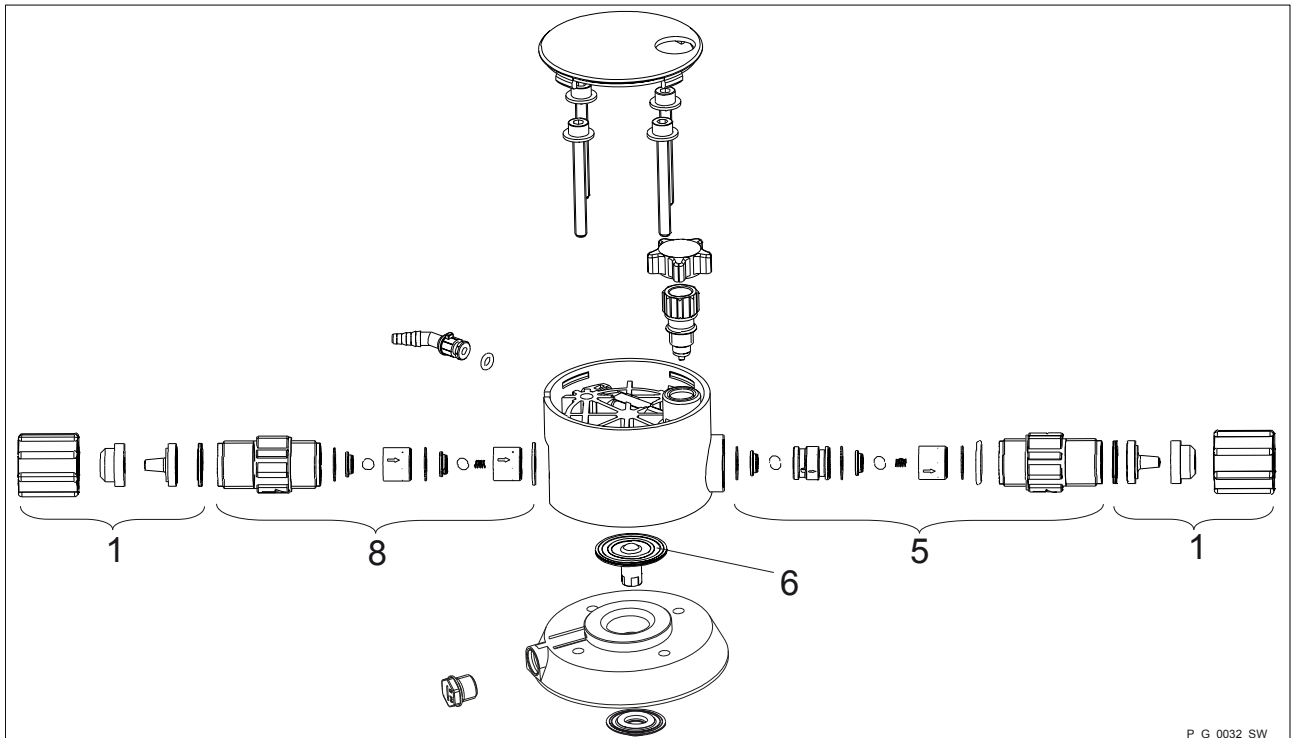


Fig. 41

Tab. 30 : Pièces de rechange module de dosage gamma/ X 1602 - 1604 PP_2

Pos.	Désignation
1	Jeu de raccords
5	Clapet de refoulement
6	Membrane
8	Clapet d'aspiration

Module de dosage gamma/ X 1602 PP_2

	PPE2	PPB2	PPT2
Module de dosage	1050931	1050900	1050942
Jeu de pièces de rechange	1001646	1001654	1023109
Membrane	1000246	1000246	1000246

Éclatés des pièces détachées et informations de commande

Module de dosage gamma/ X 1604 PP_2

	PPE2	PPB2	PPT2
Module de dosage	1050932	1050901	1050943
Jeu de pièces de rechange	1039989	1039987	1035332
Membrane	1034612	1034612	1034612

Module de dosage gamma/ X 0708 (1009) - 0220 (0424) PP_2

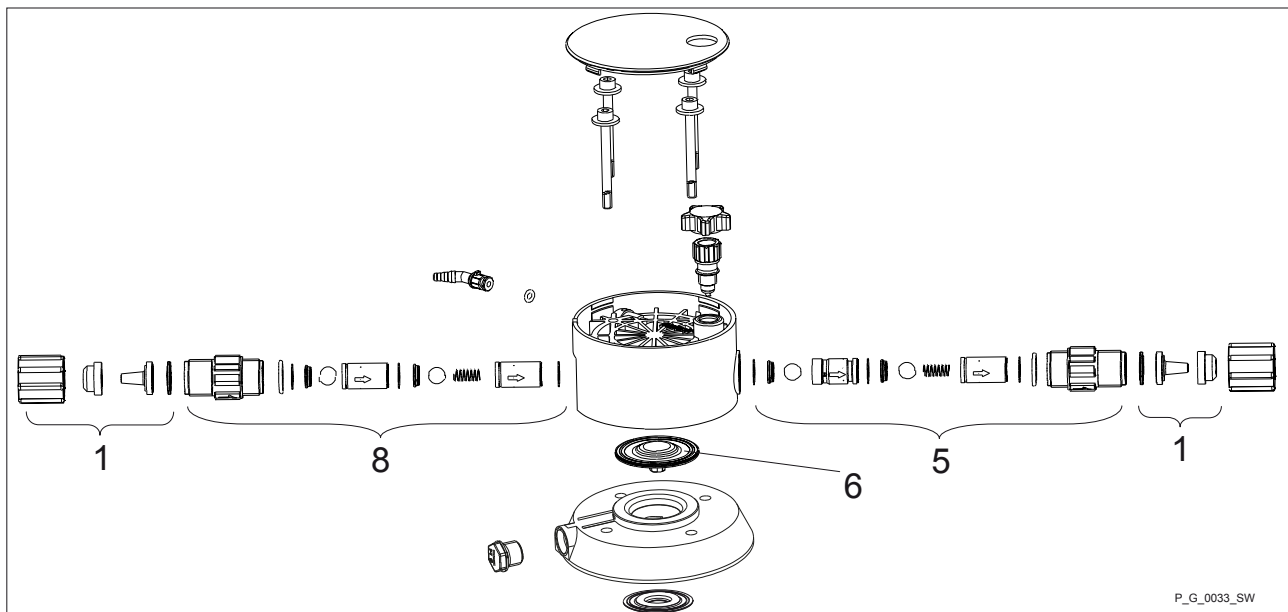


Fig. 42

Tab. 31 : Pièces de rechange module de dosage gamma/ X 0708 (1009) - 0220 (0424) PP_2

Pos.	Désignation
1	Jeu de raccords
5	Clapet de refoulement
6	Membrane
8	Clapet d'aspiration

Module de dosage gamma/ X 0708 (1009) PP_2

	PPE2	PPB2	PPT2
Module de dosage	1050933	1050902	1050944
Jeu de pièces de rechange	1001648	1001656	1023111
Membrane	1000248	1000248	1000248

Module de dosage gamma/ X 0414 (0715) PP_2

	PPE2	PPB2	PPT2
Module de dosage	1050934	1050903	1050945
Jeu de pièces de rechange	1001649	1001657	1023112
Membrane	1000249	1000249	1000249

Module de dosage gamma/ X 0220 (0424) PP_2

	PPE2	PPB2	PPT2
Module de dosage	1050935	1050924	1050946
Jeu de pièces de rechange	1051096	1051085	1051129
Membrane	1045456	1045456	1045456

Module de dosage gamma/ X 0245 PP_0

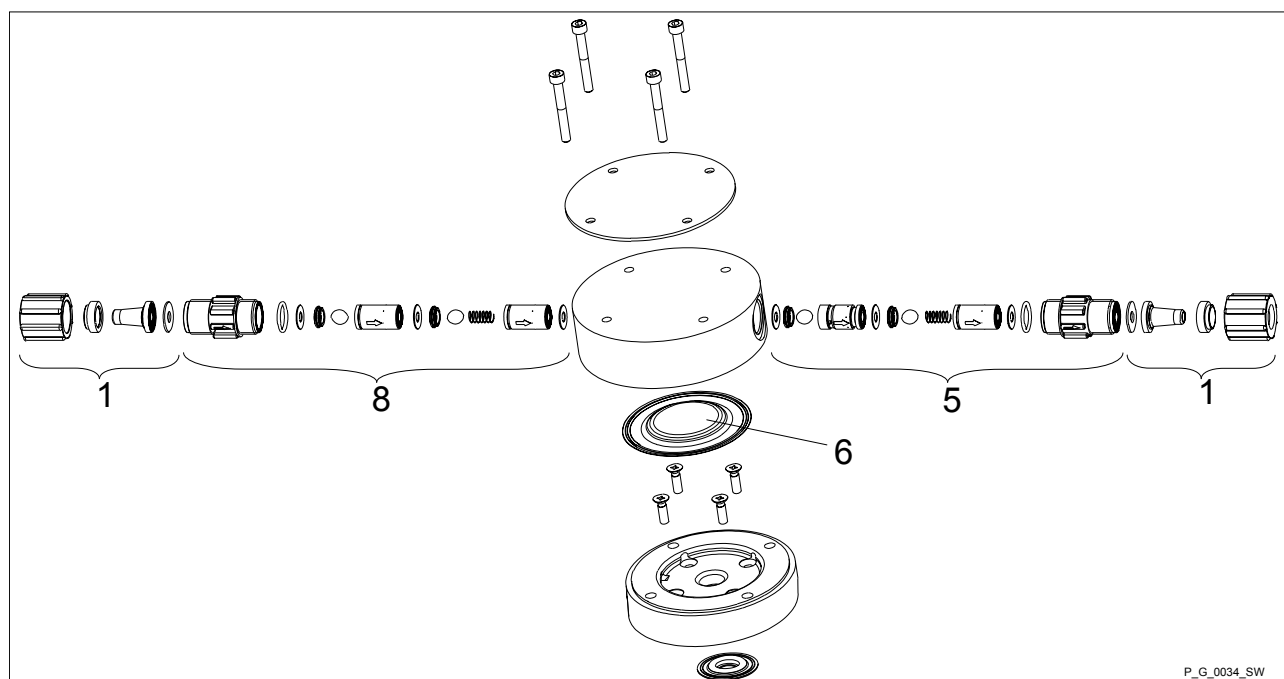


Fig. 43

Tab. 32 : Pièces de rechange module de dosage gamma/ X 0245 PP_0

Pos.	Désignation
1	Jeu de raccords
5	Clapet de refoulement
6	Membrane
8	Clapet d'aspiration

Éclatés des pièces détachées et informations de commande

Module de dosage gamma/ X 0245

	PPE0	PPB0	PPT0
Module de dosage	1050936	1050925	1050947
Jeu de pièces de rechange	1051097	1051086	1051130
Membrane	1045443	1045443	1045443

Module de dosage gamma/ X 1602 - 2504 NP_0 et NP_2

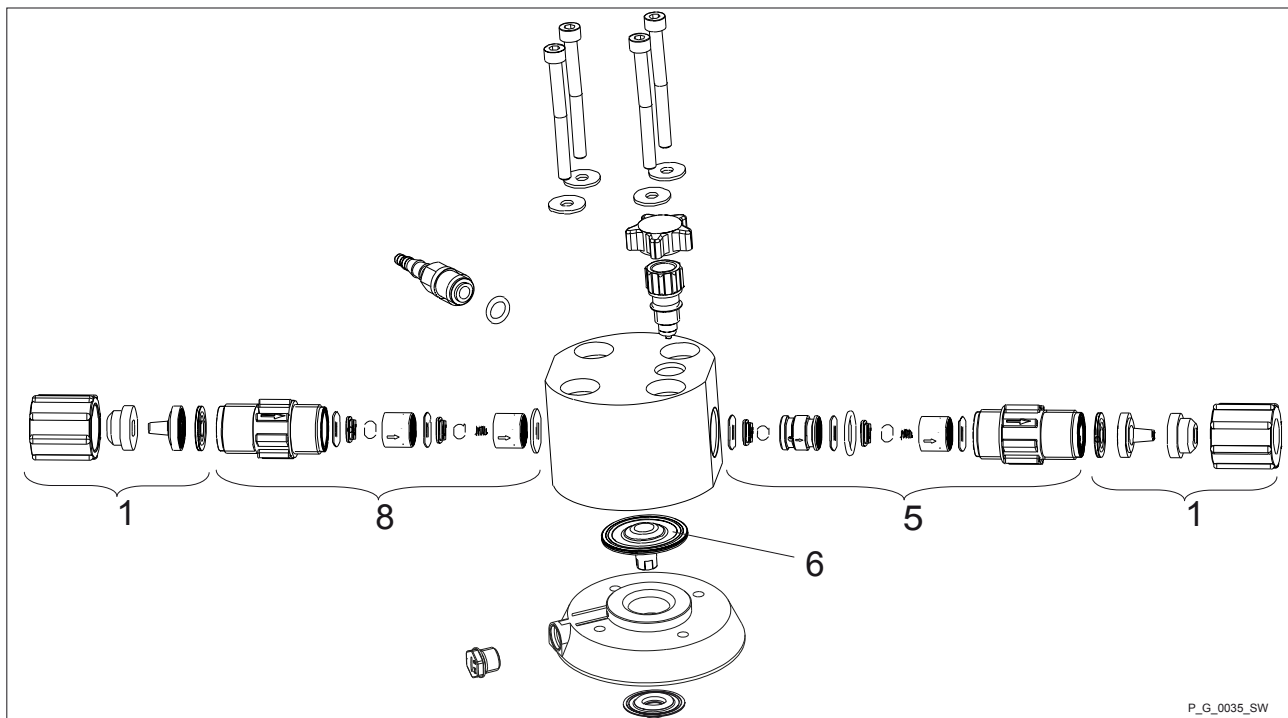


Fig. 44

Tab. 33 : Pièces de rechange module de dosage gamma/ X 1602 - 2504 NP NP_0 et NP_2

Pos.	Désignation
1	Jeu de raccords
5	Clapet de refoulement
6	Membrane
8	Clapet d'aspiration

Module de dosage gamma/ X 2002

	NPE_	NPB_	NPT_
Module de dosage avec purge, _2	1050965	1050948	1050982
Module de dosage sans purge, _0	1050971	1050954	1050988
Jeu de pièces de rechange	1001715	1001723	1023109
Membrane	1000246	1000246	1000246

Module de dosage gamma/ X 1602

	NPE_	NPB_	NPT_
Module de dosage avec purge_2	1051073	1051071	1051087
Module de dosage sans purge, _0	1051084	1051072	1051088
Jeu de pièces de rechange	1001715	1001723	1023109
Membrane	1000246	1000246	1000246

Module de dosage gamma/ X 2504

	NPE_	NPB_	NPT_
Module de dosage avec purge, _2	1051175	1051163	1051179
Module de dosage sans purge, _0	1051176	1051174	1051180
Jeu de pièces de rechange	1039988	1039986	1035332
Membrane	1034612	1034612	1034612

Module de dosage gamma/ X 1604

	NPE_	NPB_	NPT_
Module de dosage avec purge, _2	1050966	1050949	1050983
Module de dosage sans purge, _0	1050972	1050955	1050989
Jeu de pièces de rechange	1039988	1039986	1035332
Membrane	1034612	1034612	1034612

Module de dosage gamma/ X 0708 (1009)
- 0220 (0424) NP_0 et NP_2

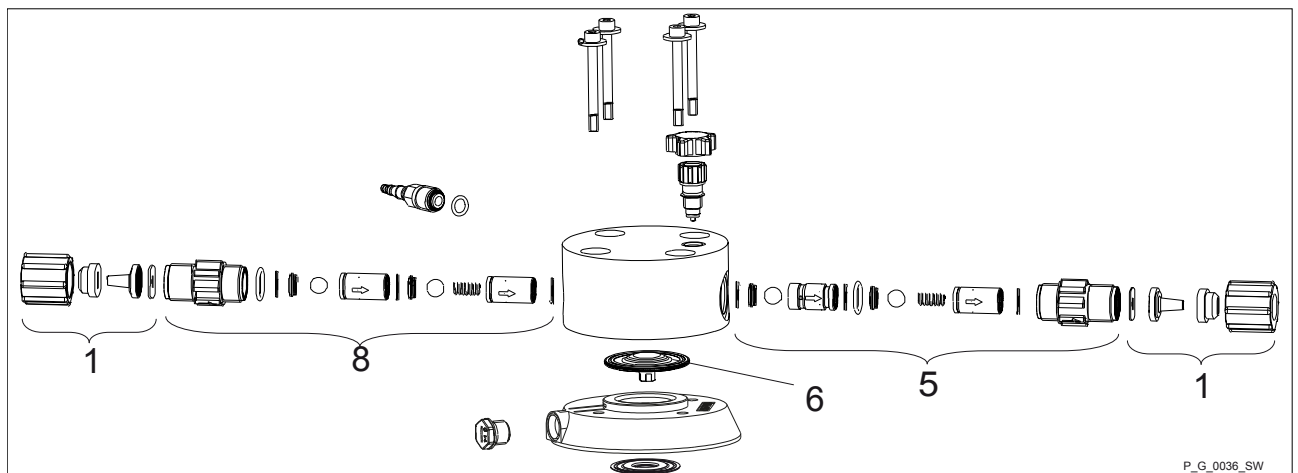


Fig. 45

Éclatés des pièces détachées et informations de commande

Tab. 34 : Pièces de rechange module de dosage gamma/ X 0708 (1009) - 0220 (0424) NP_0 et NP_2

Pos.	Désignation
1	Jeu de raccords
5	Clapet de refoulement
6	Membrane
8	Clapet d'aspiration

Module de dosage gamma/ X 0708 (1009)

	NPE_	NPB_	NPT_
Module de dosage avec purge, _2	1050967	1050950	1050984
Module de dosage sans purge, _0	1050973	1050956	1050990
Jeu de pièces de rechange	1001717	1001725	1023111
Membrane	1000248	1000248	1000248

Module de dosage gamma/ X 0414 (0715)

	NPE_	NPB_	NPT_
Module de dosage avec purge, _2	1050968	1050951	1050985
Module de dosage sans purge, _0	1050974	1050957	1050991
Jeu de pièces de rechange	1001718	1001726	1023112
Membrane	1000249	1000249	1000249

Module de dosage gamma/ X 0220 (0424)

	NPE_	NPB_	NPT_
Module de dosage avec purge, _2	1050969	1050952	1050986
Module de dosage sans purge, _0	1050975	1050958	1050992
Jeu de pièces de rechange	1051118	1051107	1051129
Membrane	1045456	1045456	1045456

Module de dosage gamma/ X 0245 NP_0
et NP_2

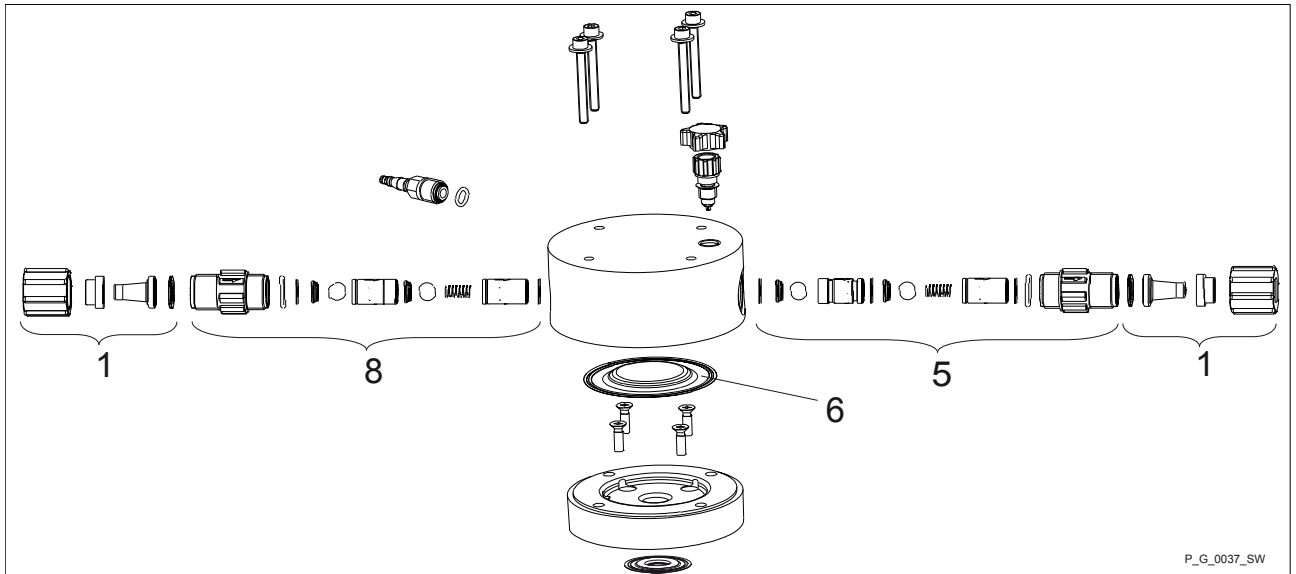


Fig. 46

Tab. 35 : Pièces de rechange module de dosage gamma/ X 0245 NPT0 et NPT2

Pos.	Désignation
1	Jeu de raccords
5	Clapet de refoulement
6	Membrane
8	Clapet d'aspiration

Module de dosage gamma/ X 0245

	NPE_	NPB_	NPT_
Module de dosage avec purge, _2	1050970	1050953	1050987
Module de dosage sans purge, _0	1050976	1050959	1050993
Jeu de pièces de rechange	1051119	1051108	1051130
Membrane	1045443	1045443	1045443

Module de dosage gamma/ X 1602 - 1604
PVT2

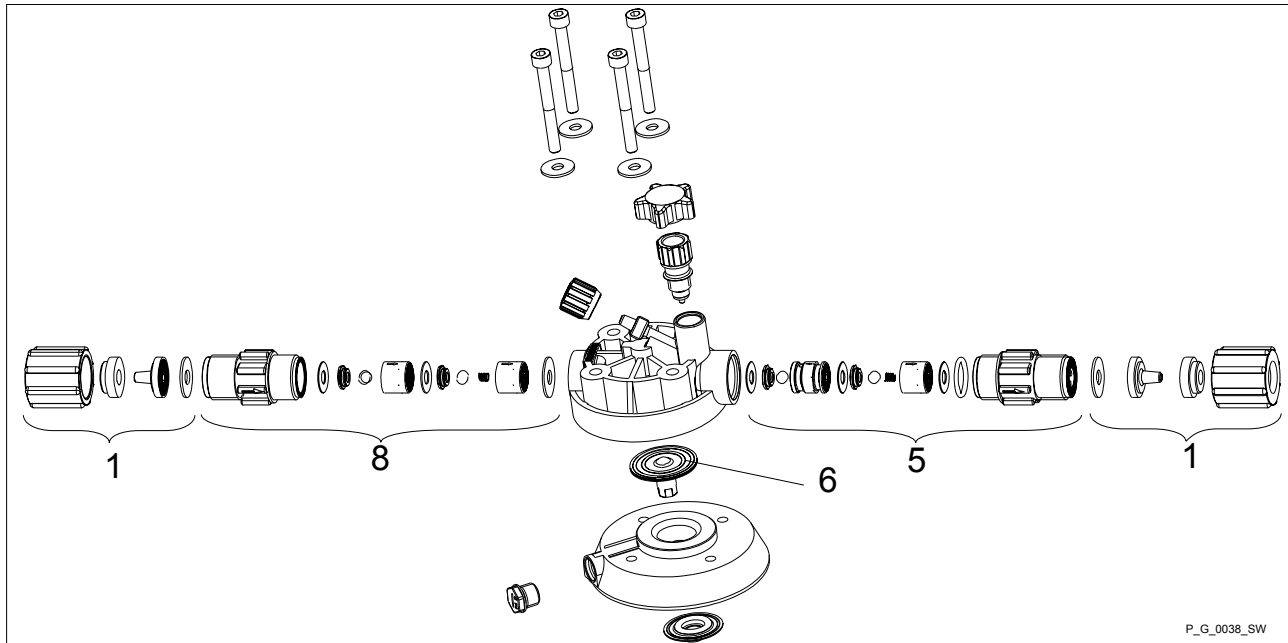


Fig. 47

Tab. 36 : Pièces de rechange module de dosage gamma/ X 1602 - 1604 PVT2

Pos.	Désignation
1	Jeu de raccords
5	Clapet de refoulement
6	Membrane
8	Clapet d'aspiration

Module de dosage gamma/ X 1602

	PVT2
Module de dosage	1050994
Jeu de pièces de rechange	1023109
Membrane	1000246

Module de dosage gamma/ X 1604

	PVT2
Module de dosage	1050995
Jeu de pièces de rechange	1035332
Membrane	1034612

Module de dosage gamma/ X 0708 (1009)
- 0220 (0424) PVT2

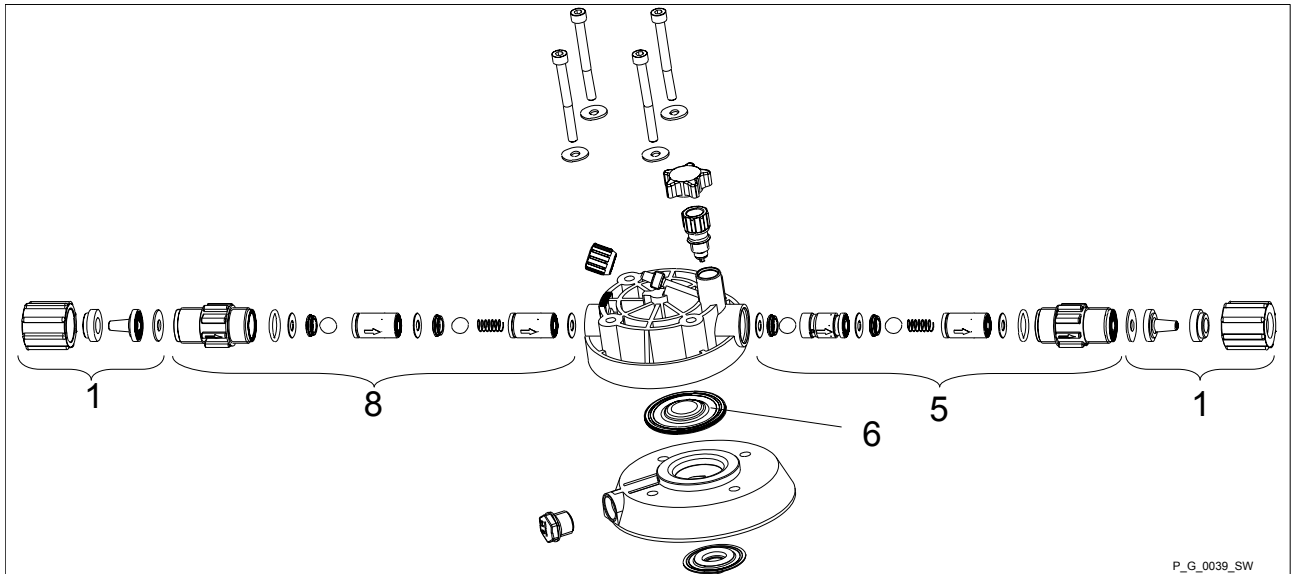


Fig. 48

Tab. 37 : Pièces de rechange module de dosage gamma/ X 0708 (1009) - 0220 (0424) PVT2

Pos.	Désignation
1	Jeu de raccords
5	Clapet de refoulement
6	Membrane
8	Clapet d'aspiration

Module de dosage gamma/ X 0708 (1009)

	PVT2
Module de dosage	1050996
Jeu de pièces de rechange	1023111
Membrane	1000248

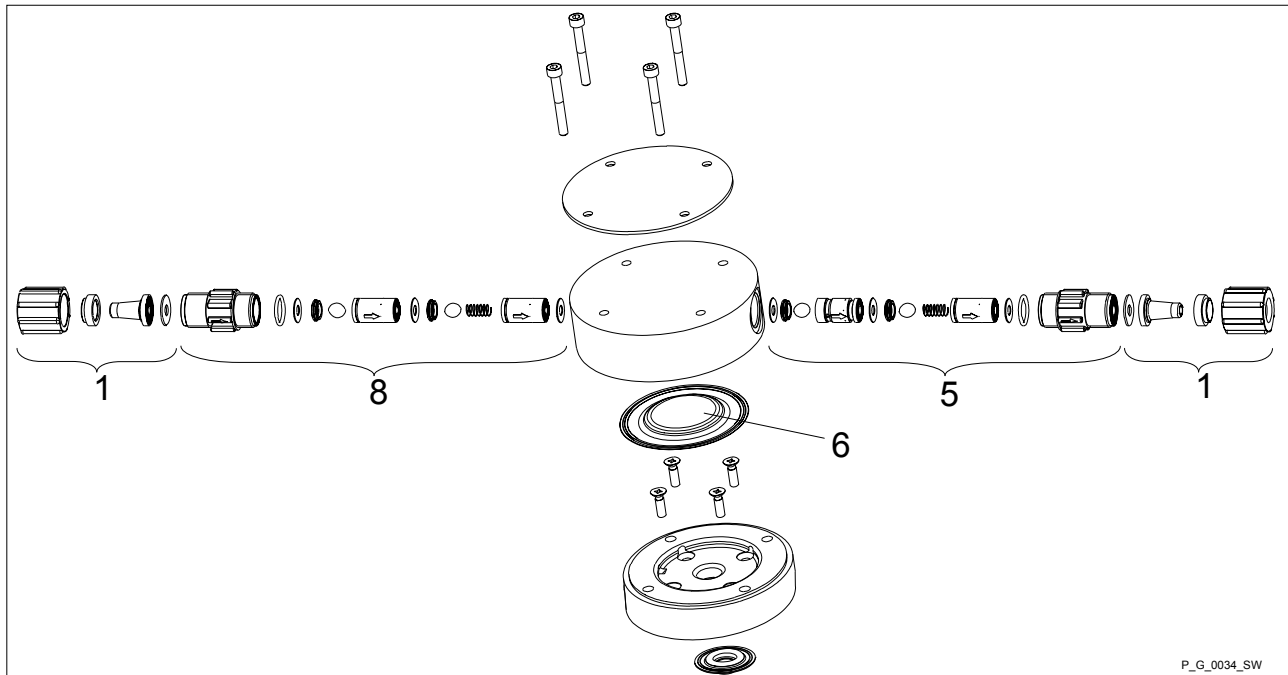
Module de dosage gamma/ X 0414 (0715)

	PVT2
Module de dosage	1050997
Jeu de pièces de rechange	1023112
Membrane	1000249

Module de dosage gamma/ X 0220 (0424)

	PVT2
Module de dosage	1050998
Jeu de pièces de rechange	1051129
Membrane	1045456

Module de dosage gamma/ X 0245 PVT0



P_G_0034_SW

Fig. 49

Tab. 38 : Pièces de rechange module de dosage gamma/ X 0245 PVT0

Pos.	Désignation
1	Jeu de raccords
5	Clapet de refoulement
6	Membrane
8	Clapet d'aspiration

Module de dosage gamma/ X 0245

	PVT0
Module de dosage	1050999
Jeu de pièces de rechange	1051130
Membrane	1045443

Module de dosage gamma/ X 1604 - 0220
(0424) PV_4

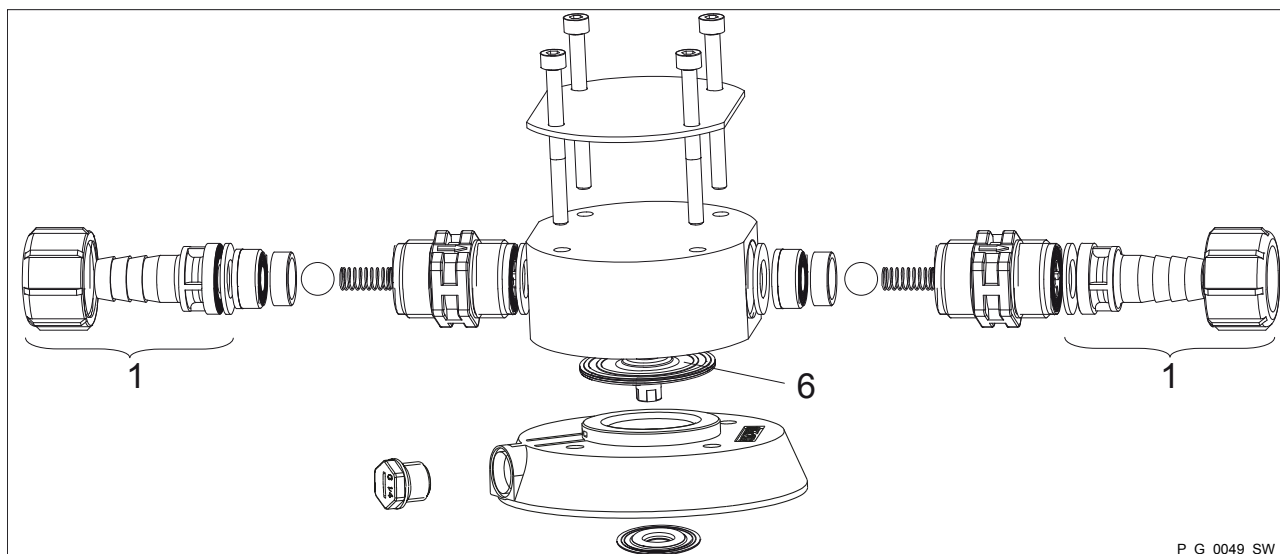


Fig. 50

Tab. 39 : Pièces de rechange module de dosage gamma/ X 1604 - 0220 (0424) PV_4

Pos.	Désignation
1	Jeu de raccords avec douille de tuyau
6	Membrane

Module de dosage gamma/ X 1604

	PV_4
Module de dosage	1051000
Jeu de pièces de rechange	1035342
Membrane	1034612

Module de dosage gamma/ X 0708 (1009)

	PV_4
Module de dosage	1051001
Jeu de pièces de rechange	1019067
Membrane	1000248

Module de dosage gamma/ X 0414 (0715)

	PV_4
Module de dosage	1051002
Jeu de pièces de rechange	1019069
Membrane	1000249

Module de dosage gamma/ X 0220 (0424)

	PV_4
Module de dosage	1051003
Jeu de pièces de rechange	1051134
Membrane	1045456

Module de dosage gamma/ X 1602 - 1604 TTT0

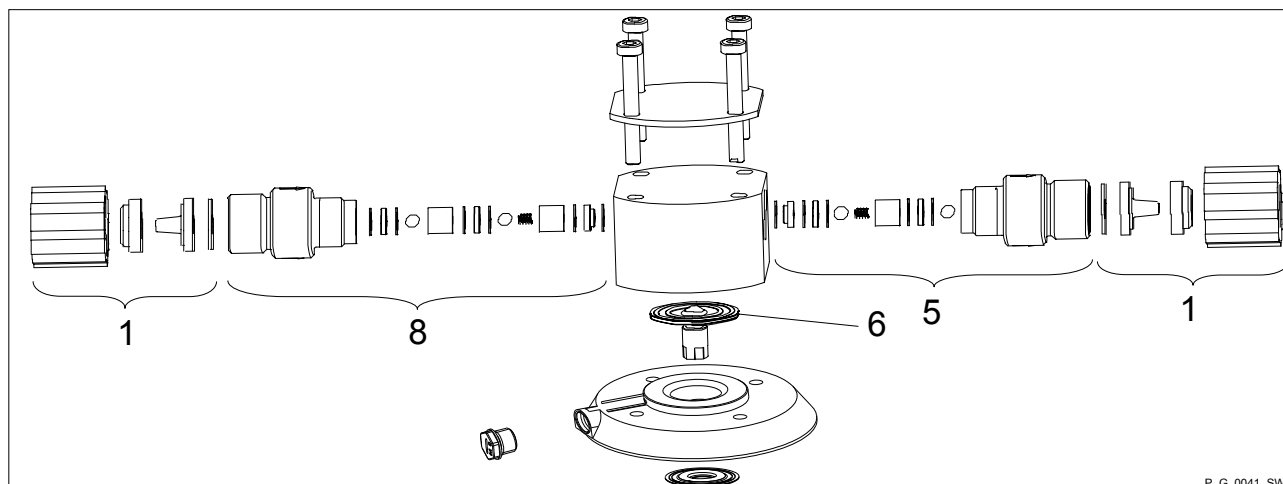


Fig. 51

Tab. 40 : Pièces de rechange module de dosage gamma/ X 1602 - 1604 TTT0

Pos.	Désignation
1	Jeu de raccords
5	Clapet de refoulement
6	Membrane
8	Clapet d'aspiration

Module de dosage gamma/ X 1602

	TTT0
Module de dosage	1051016
Jeu de pièces de rechange	1001739
Membrane	1000246

Module de dosage gamma/ X 1604

	TTT0
Module de dosage	1051017
Jeu de pièces de rechange	1035331
Membrane	1034612

Module de dosage gamma/ X 0708 (1009) - 0220 (0424) TTT0

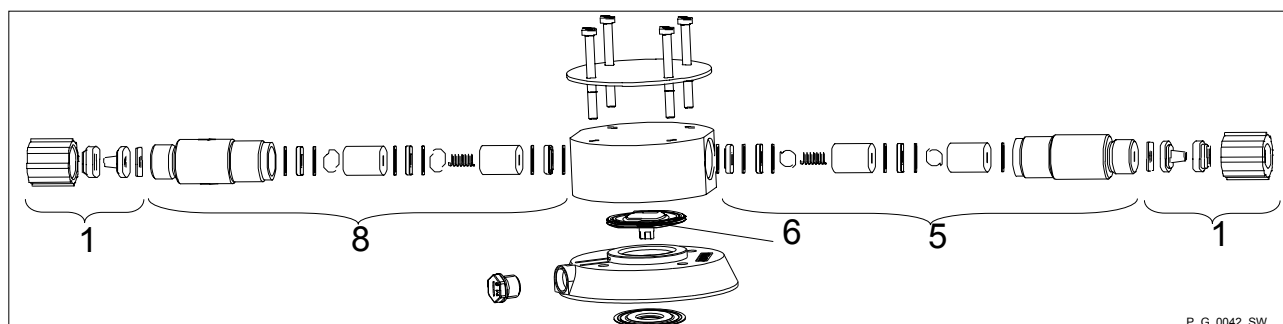


Fig. 52

Tab. 41 : Module de dosage gamma/ X 0708 (1009) - 0220 (0424) TTT0

Pos.	Désignation
1	Jeu de raccords
5	Clapet de refoulement
6	Membrane
8	Clapet d'aspiration

Module de dosage gamma/ X 0708 (1009)

	TTT0
Module de dosage	1051018
Jeu de pièces de rechange	1001741
Membrane	1000248

Module de dosage gamma/ X 0414 (0715)

	TTT0
Module de dosage	1051019
Jeu de pièces de rechange	1001742
Membrane	1000249

Module de dosage gamma/ X 0220 (0424)

	TTT0
Module de dosage	1051020
Jeu de pièces de rechange	1051151
Membrane	1045456

Module de dosage gamma/ X 0245 TTT0

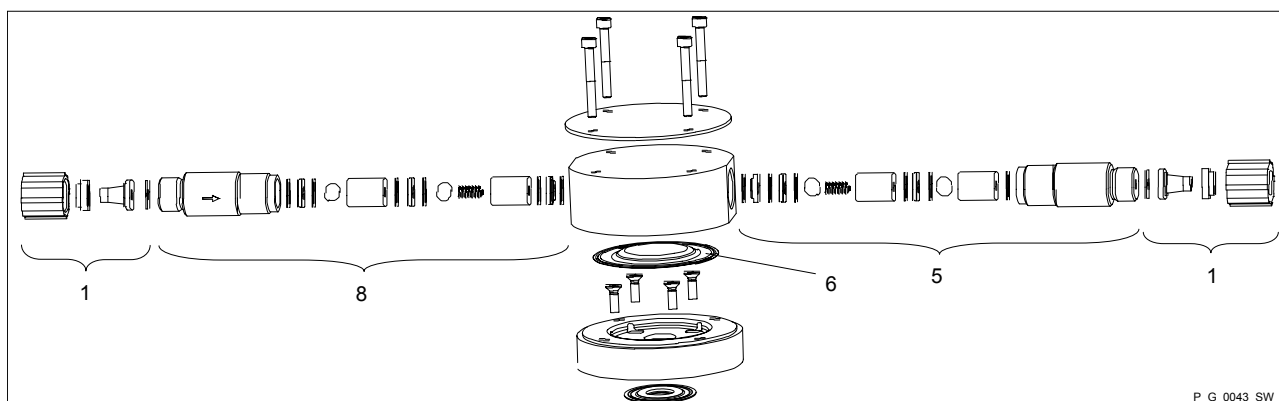


Fig. 53

Tab. 42 : Pièces de rechange module de dosage gamma/ X 0245 TTT0

Pos.	Désignation
1	Jeu de raccords
5	Clapet de refoulement
6	Membrane
8	Clapet d'aspiration

Éclatés des pièces détachées et informations de commande

Module de dosage gamma/ X 0245

	TTT0
Module de dosage	1051021
Jeu de pièces de rechange	1051152
Membrane	1045443

Module de dosage gamma/ X 1602 - 2504 SST0

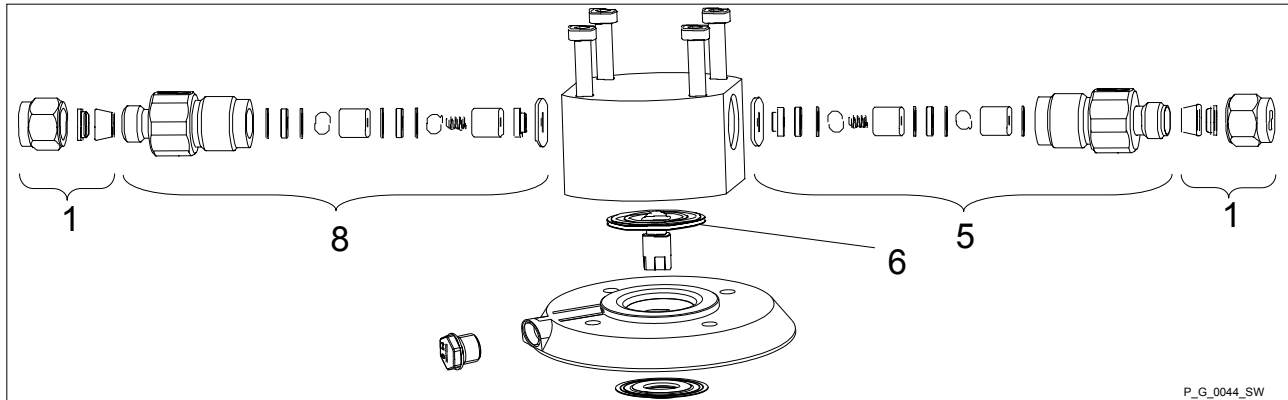


Fig. 54

Tab. 43 : Module de dosage gamma/ X 1602 - 2504 SST0

Pos.	Désignation
1	Jeu de raccords
5	Clapet de refoulement
6	Membrane
8	Clapet d'aspiration

Module de dosage gamma/ X 1602 (2002)

	SST0
Module de dosage	1051004
Jeu de pièces de rechange	1001731
Membrane	1000246

Module de dosage gamma/ X 1604 (2504)

	SST0
Module de dosage	1051005
Jeu de pièces de rechange	1035331
Membrane	1034612

Module de dosage gamma/ X 0708 (1009)
- 0220 (0424) SST0

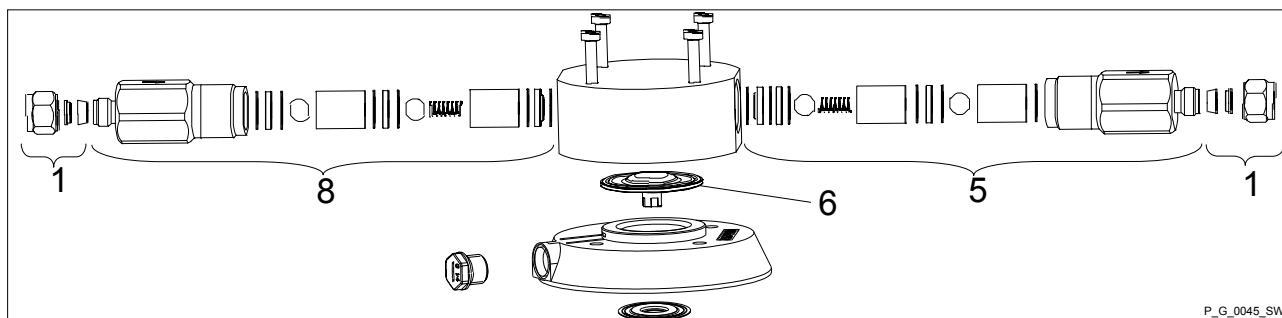


Fig. 55

Tab. 44 : Module de dosage gamma/ X 0708 (1009) - 0220 (0424) SST0

Pos.	Désignation
1	Jeu de raccords
5	Clapet de refoulement
6	Membrane
8	Clapet d'aspiration

Module de dosage gamma/ X 0708 (1009)

	SST0
Module de dosage	1051006
Jeu de pièces de rechange	1001733
Membrane	1000248

Module de dosage gamma/ X 0414 (0715)

	SST0
Module de dosage	1051007
Jeu de pièces de rechange	1001734
Membrane	1000249

Module de dosage gamma/ X 0220 (0424)

	SST0
Module de dosage	1051008
Jeu de pièces de rechange	1051139
Membrane	1045456

Module de dosage gamma/ X 0245 SST0

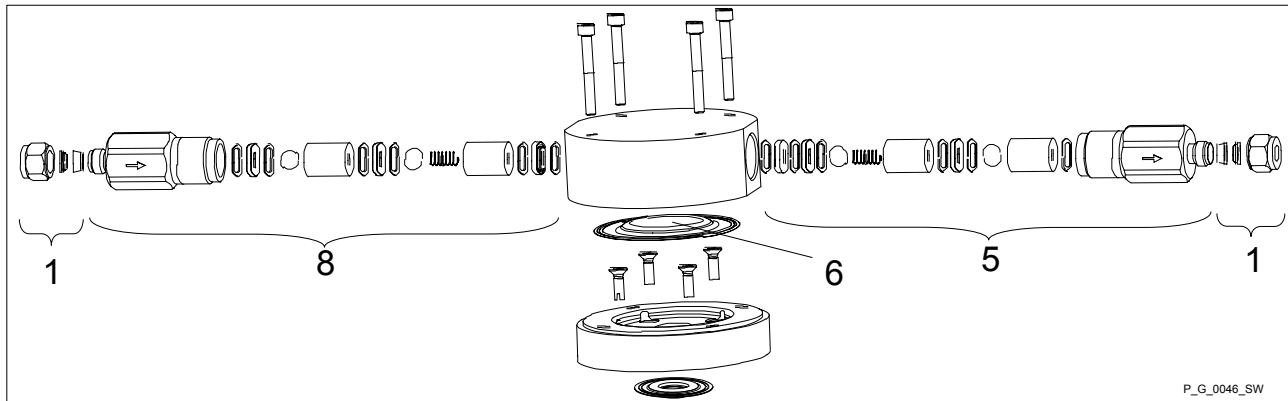


Fig. 56

Tab. 45 : Pièces de rechange module de dosage gamma/ X 0245 SST0

Pos.	Désignation
1	Jeu de raccords
5	Clapet de refoulement
6	Membrane
8	Clapet d'aspiration

Module de dosage gamma/ X 0245

	SST0
Module de dosage	1051009
Jeu de pièces de rechange	1051140
Membrane	1045443

Module de dosage gamma/ X 1602 - 2504
SER, à purge automatique sans dérivation,
NPT7

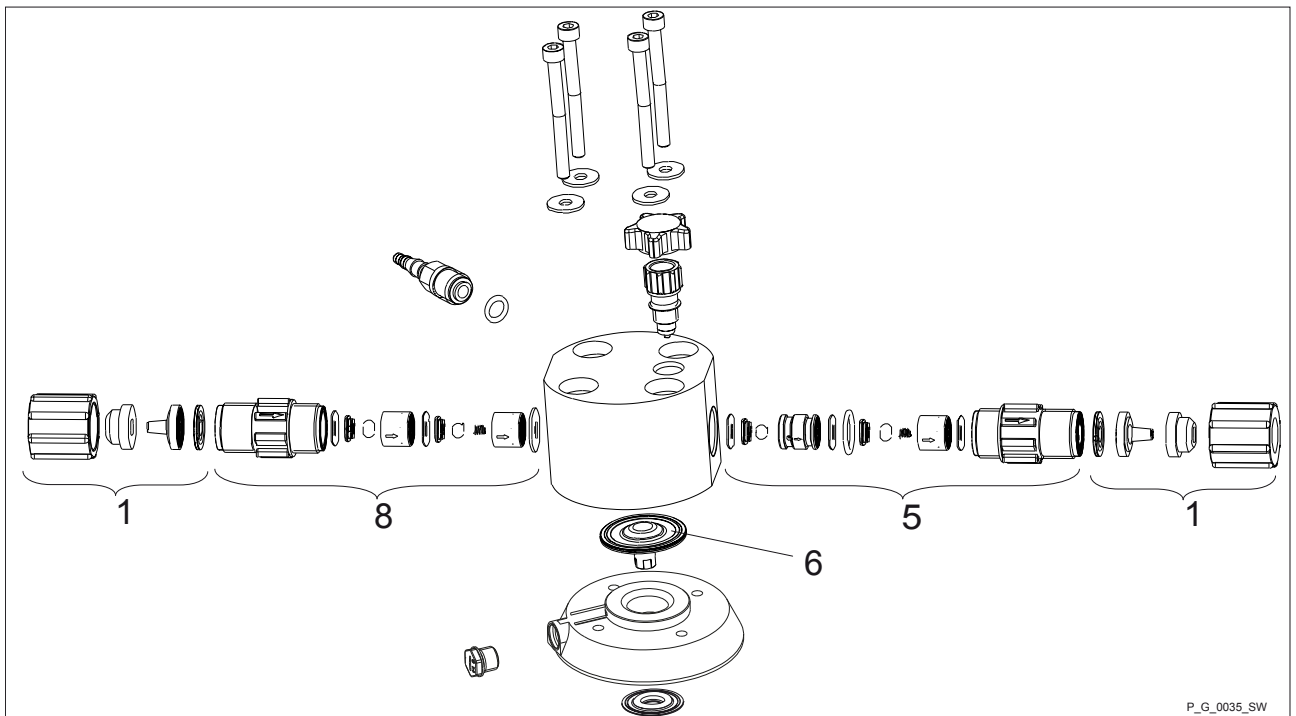


Fig. 57

Tab. 46 : Pièces de rechange module de dosage gamma/ X 1602 - 2504 SER, à purge automatique sans dérivation, NPT7

Pos.	Désignation
1	Jeu de raccords
5	Clapet de refoulement
6	Membrane
8	Clapet d'aspiration

Module de dosage gamma/ X 1602

	NPT7
Module de dosage SER, à purge automatique sans dérivation	1051092
Jeu de pièces de rechange	1047830
Membrane	1000246

Module de dosage gamma/ X 1604

	NPT7
Module de dosage SER, à purge automatique sans dérivation	1051093
Jeu de pièces de rechange	1047858
Membrane	1034612

**Module de dosage gamma/ X 0708 (1009)
- 0220 (0424) SER, à purge automatique
sans dérivation, NPT7**

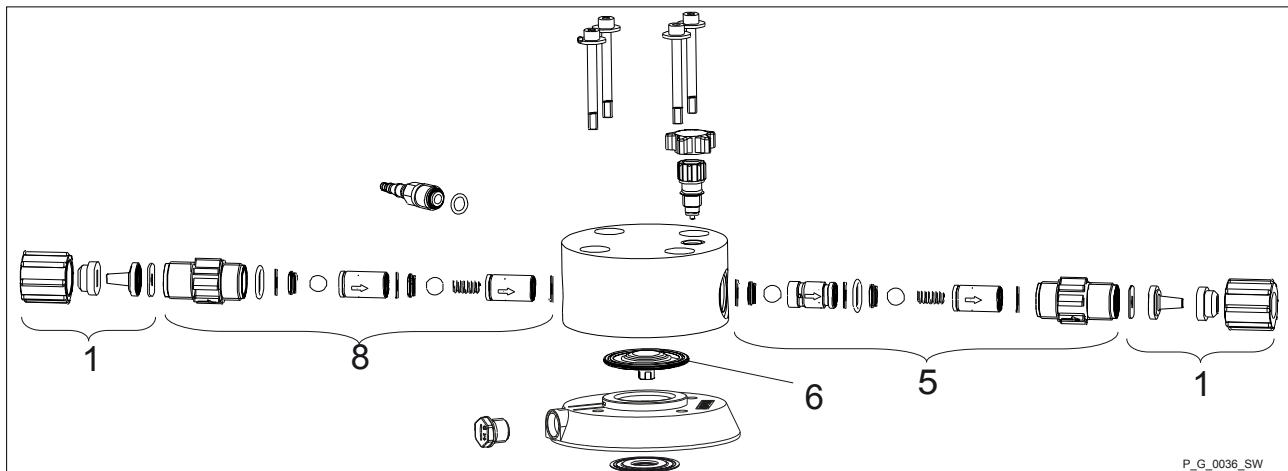


Fig. 58

Tab. 47 : Pièces de rechange module de dosage gamma/ X 0708 (1009) - 0220 (0424) SER, à purge automatique sans dérivation, NPT7

Pos.	Désignation
1	Jeu de raccords
5	Clapet de refoulement
6	Membrane
8	Clapet d'aspiration

Module de dosage gamma/ X 0708 (1009)

	NPT7
Module de dosage SER, à purge automatique sans dérivation	1051094
Jeu de pièces de rechange	1047832
Membrane	1000248

Module de dosage gamma/ X 0414 (0715)

	NPT7
Module de dosage SER, à purge automatique sans dérivation	1051095
Jeu de pièces de rechange	1047833
Membrane	1000249

Module de dosage gamma/ X 0220 (0424)

	NPT7
Module de dosage SER, à purge automatique sans dérivation	1051098
Jeu de pièces de rechange	1047837
Membrane	1045456

Module de dosage gamma/ X 1602 - 1604
SER, à purge automatique sans dérivation,
PVT7

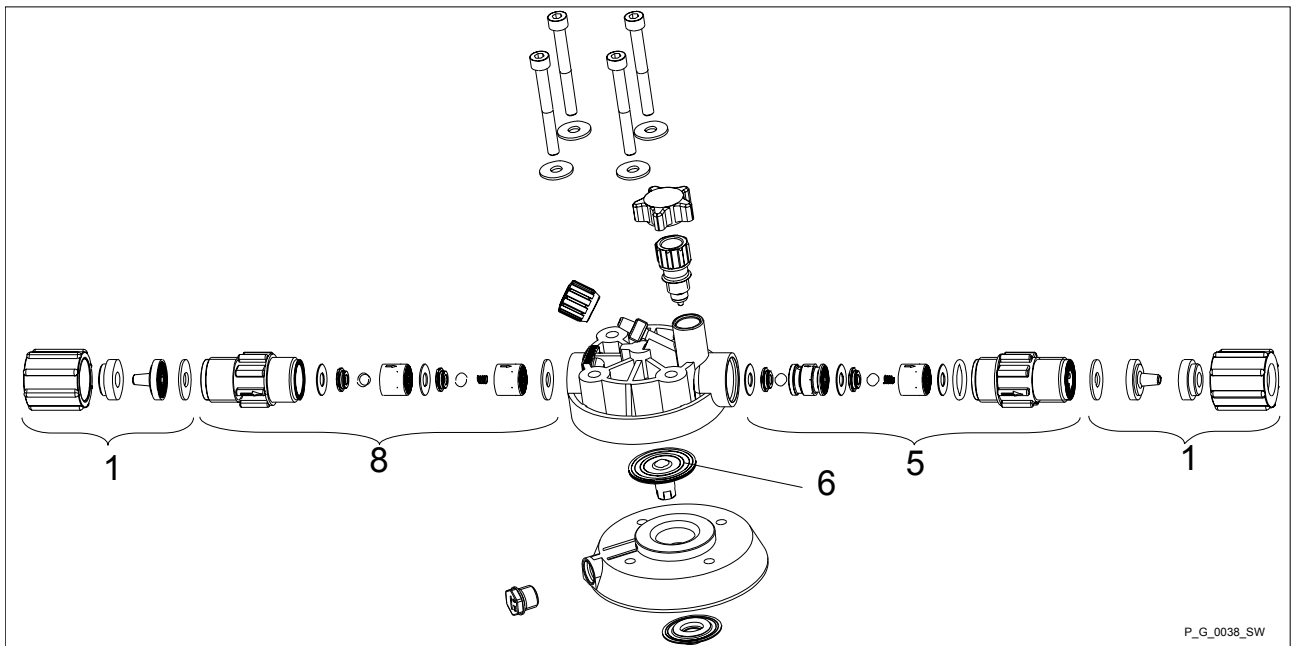


Fig. 59

Tab. 48 : Pièces de rechange module de dosage gamma/ X 1602 - 1604 SER, à purge automatique sans dérivation, PVT7

Pos.	Désignation
1	Jeu de raccords
5	Clapet de refoulement
6	Membrane
8	Clapet d'aspiration

Module de dosage gamma/ X 1602

	PVT7
Module de dosage SER, à purge automatique sans dérivation	1051099
Jeu de pièces de rechange	1047830
Membrane	1000246

Module de dosage gamma/ X 1604

	PVT7
Module de dosage SER, à purge automatique sans dérivation,	1051100
Jeu de pièces de rechange	1047858
Membrane	1034612

**Module de dosage gamma/ X 0708 (1009)
- 0220 (0424) SER, à purge automatique
sans dérivation, PVT7**

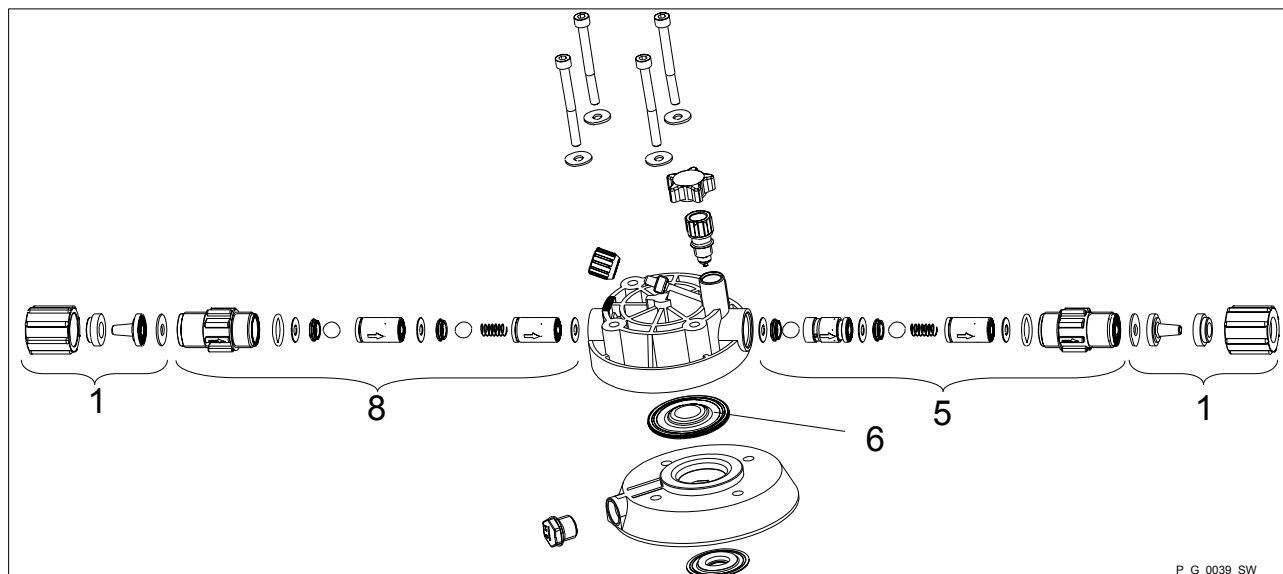


Fig. 60

Tab. 49 : Pièces de rechange module de dosage gamma/ X 0708 (1009) - 0220 (0424) SER, à purge automatique sans dérivation, PVT7

Pos.	Désignation
1	Jeu de raccords
5	Clapet de refoulement
6	Membrane
8	Clapet d'aspiration

Module de dosage gamma/ X 0708 (1009)

	PVT7
Module de dosage SER, à purge automatique sans dérivation	1051101
Jeu de pièces de rechange	1047832
Membrane	1000248

Module de dosage gamma/ X 0414 (0715)

	PVT7
Module de dosage SER, à purge automatique sans dérivation	1051103
Jeu de pièces de rechange	1047833
Membrane	1000249

Module de dosage gamma/ X 0220 (0424)

	PVT7
Module de dosage SER, à purge automatique sans dérivation	1051104
Jeu de pièces de rechange	1047837
Membrane	1045456

Module de dosage gamma/ X 1602 - 1604
PP_9 und NP_9

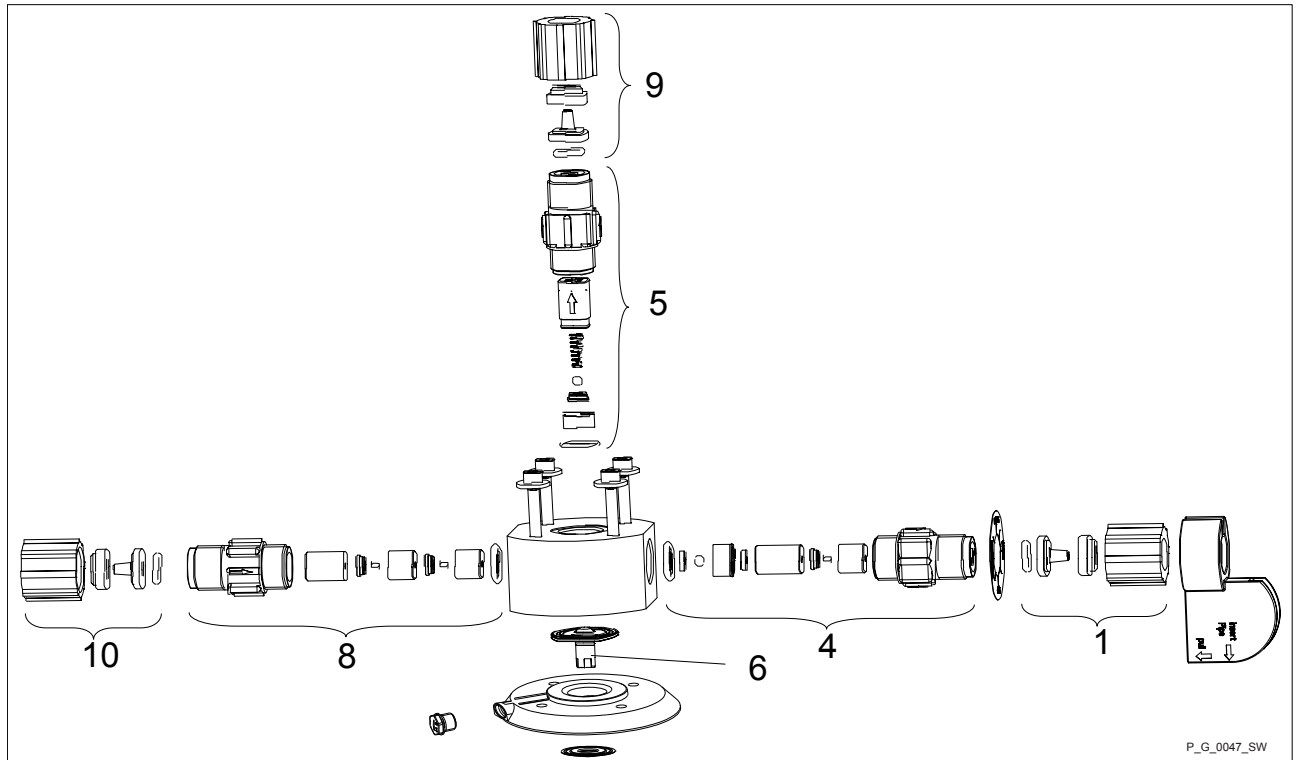


Fig. 61

Pos.	Pièce
1, 9, 10	Jeu de raccords
4	Soupape de purge
5	Clapet de refoulement
6	Membrane
8	Clapet d'aspiration

Tab. 50 : Modules de dosage

Type	N° de référence
PPE_9	-
1602	1050937
1604	1050938
PPB_9	-
1602	1050926
1604	1050927

Tab. 51 : Modules de dosage

Type	N° de référence
NPE_9	-
1602	1050977
1604	1050978

Type	N° de référence
NPB_9	-
1602	1050960
1604	1050961

Jeux de pièces de rechange pour type :	Exécution	N° de référence
1602 avec ressort	PPE	1001757
1604 avec ressort	PPE	1035335
1602 avec ressort	PPB	1001763
1604 avec ressort	PPB	1035336
1602 avec ressort	NPE	1001661
1604 avec ressort	NPE	1035333
1602 avec ressort	NPB	1001667
1604 avec ressort	NPB	1035334

Membrane pour type :	N° de référence
1602	1000246
1604	1034612

Module de dosage gamma/ X 0708 (1008)
- 0220 (0420) PP_9 et NP_9

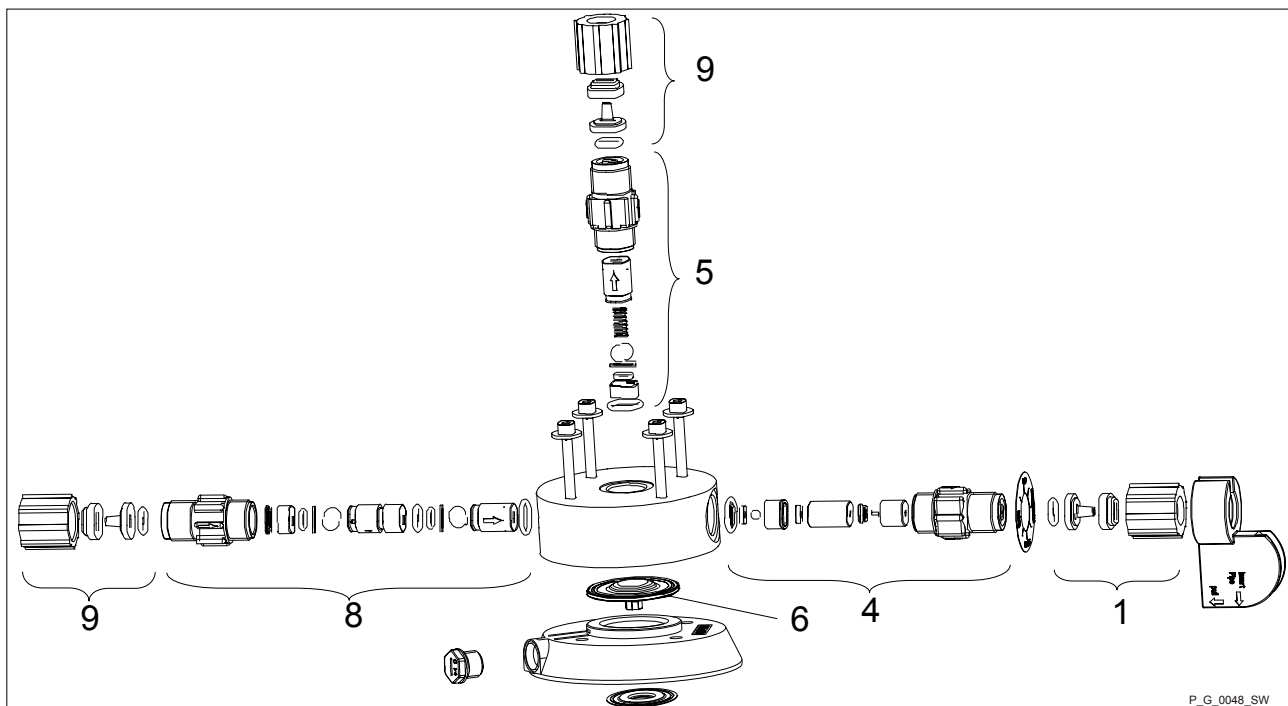


Fig. 62

Pos.	Pièce
1, 9, 10	Jeu de raccords
4	Soupape de purge
5	Clapet de refoulement
6	Membrane
8	Clapet d'aspiration

Tab. 52 : Modules de dosage

Type	N° de référence
PPE9	-
0708 / 1009	1050939
0414 / 0715	1050940
0220 / 0424	1050941
PPB9	-
0708 / 1009	1050928
0414 / 0715	1050929
0220 / 0424	1050930

Tab. 53 : Modules de dosage

Type	N° de référence
NPE9	-
0708 / 1009	1050979
0414 / 0715	1050980
0220 / 0424	1050981
NPB9	-
0708 / 1009	1050962
0414 / 0715	1050963
0220 / 0424	1050964

Jeux de pièces de rechange pour type :	Exécution	N° de référence
0708 (1008)	PPE	1001759
0413 (0713)	PPE	1001760
0220 (0420)	PPE	1051102
0708 (1008)	PPB	1001765
0413 (0713)	PPB	1001766
0220 (0420)	PPB	1051091
0708 (1008)	NPE	1001663
0413 (0713)	NPE	1001664
0220 (0420)	NPE	1051124
0708 (1008)	NPB	1001669

Jeux de pièces de rechange pour type :	Exécution	N° de référence
0413 (0713)	NPB	1001670
0220 (0420)	NPB	1051113

Membrane pour type :	N° de référence
0708	1000248
0413	1000249
0220	1045456

18.2 Informations de commande

Kits d'installation ultérieure

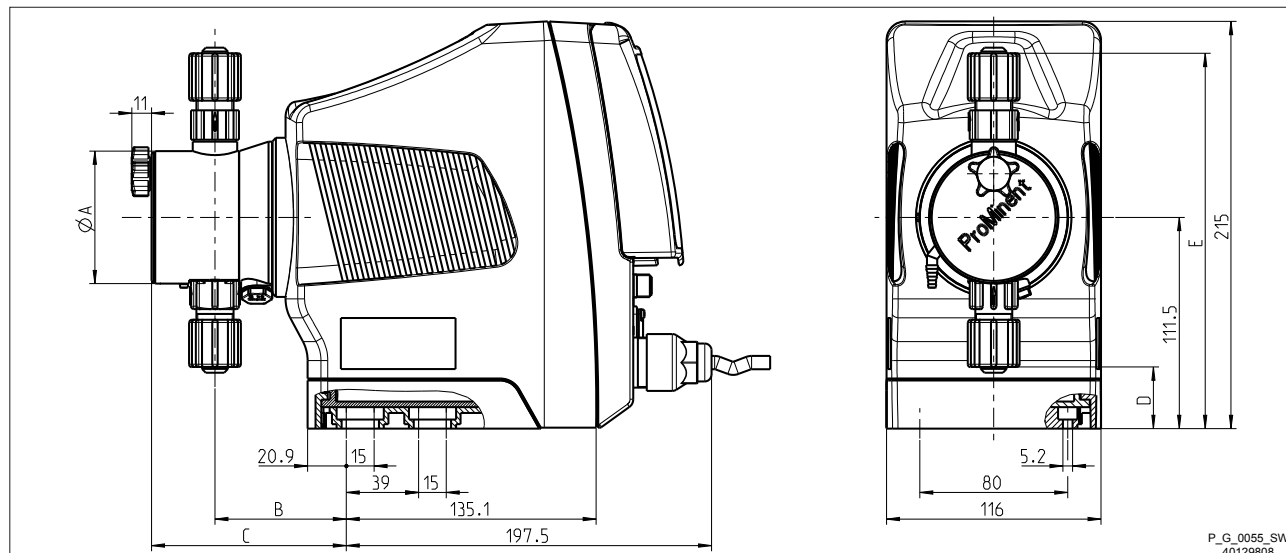
Kit d'installation ultérieure	N° de référence
Relais de défaut :	1050643
Relais de défaut et relais tact :	1050654
Sortie de courant :	1050655
Purge 4-p. 24V PVF :	1061480
Kit d'installation ultérieure purge 3-p 230V PVF :	1061481

Autres sources

Pour en savoir plus sur les pièces de rechange, les accessoires et les options, consulter :

- les éclatés des pièces détachées
- le code d'identification
- dans www.prominent.com
- le catalogue des produits ProMinent

Dessin coté gamma/ X, exécutions PP_2



P_G_0055_SW
40129808

Fig. 64

	gamma/ X M70					gamma/ X M85			
	1602	1604	0708	0414	0220	1009	0715	0424	0245
ØA	70	70	90	90	90	90	90	90	110
B	71	71	74	74	76	74	74	76	76
C (avec soupape de purge)	106	106	108	107	110	108	107	110	-
C (sans soupape de purge)	-	-	-	-	-	-	-	-	93
D	32	32	24	24	24	24	24	24	14
E	198	198	202	202	202	202	202	202	209

Dessin coté gamma/ X, exécutions NP_2

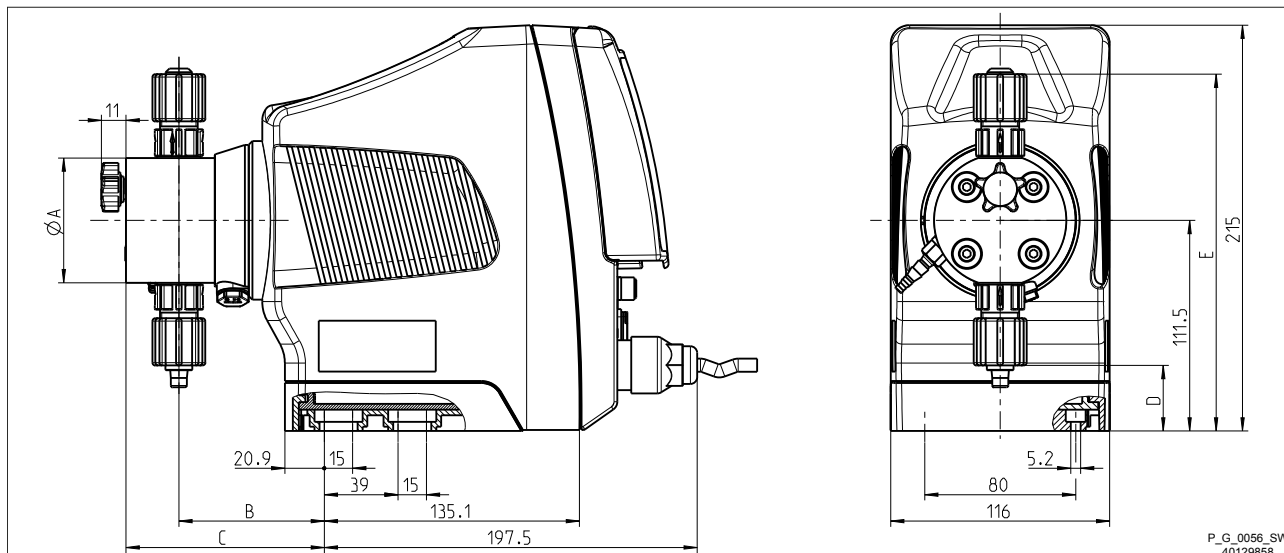


Fig. 65

	gamma/ X M70					gamma/ X M85				
	1602	1604	0708	0414	0220	2504	1009	0715	0424	0245
ØA	70	70	90	90	90	70	90	90	90	110
B	77	77	74	76	76	77	74	76	76	76
C (avec soupape de purge)	105	105	102	104	104	105	102	104	104	105
C (sans soupape de purge)	92	92	91	91	91	92	91	91	91	91
D	33	33	23	23	23	33	23	23	23	14
E	191	191	200	200	200	191	200	200	200	210

Dessin coté gamma/ X, exécution PVT2

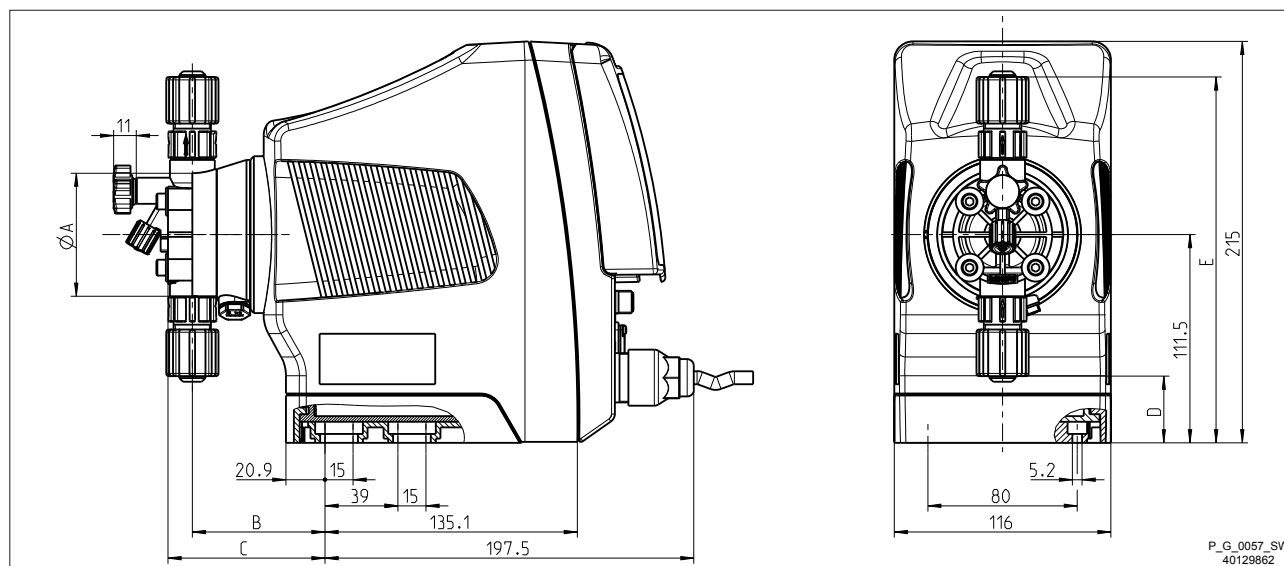


Fig. 66

	gamma/ X M70					gamma/ X M85			
	1602	1604	0708	0414	0220	1009	0715	0424	0245
ØA	70	70	90	90	90	90	90	90	110
B	71	71	75	73	79	75	73	79	76
C (avec soupape de purge)	84	84	92	90	90	92	90	90	-
C (sans soupape de purge)	-	-	-	-	-	-	-	-	93
D	36	36	25	25	25	25	25	25	14
E	196	196	203	203	203	203	203	203	209

Dessin coté gamma/ X, exécution PVT4

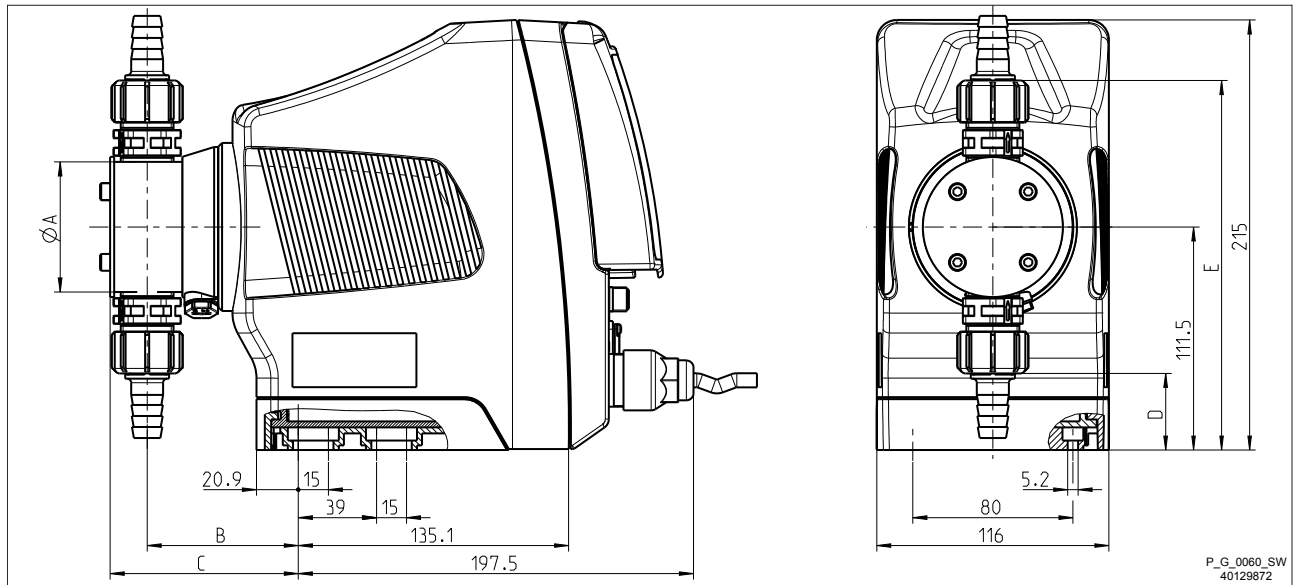


Fig. 67

	gamma/ X M70				gamma/ X M85		
	1604	0708	0414	0220	1009	0715	0424
ØA	70	80	80	85	80	80	85
B	76	78	78	79	78	78	79
C	94	96	96	97	96	96	97
D	38	33	33	30	33	33	30
E	185	190	190	193	190	190	193

Dessin coté gamma/ X, exécution TTT0

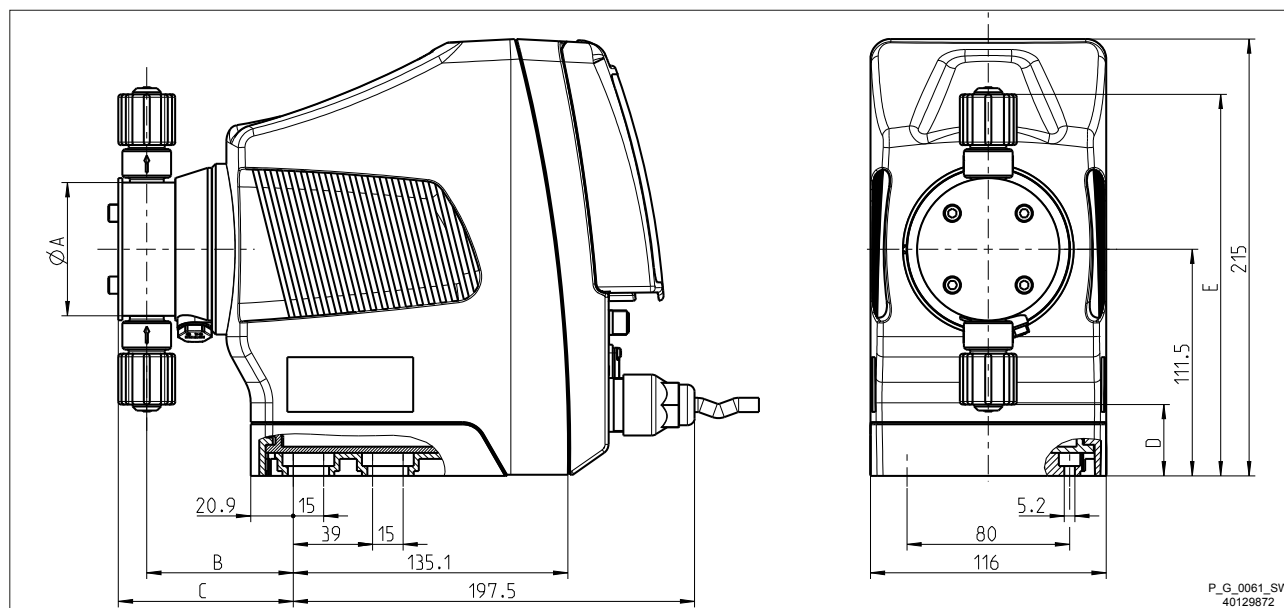


Fig. 68

	gamma/ X M70					gamma/ X M85			
	1602	1604	0708	0414	0220	1009	0715	0424	0245
ØA	70	70	85	85	85	85	85	85	100
B	72	72	79	77	77	79	77	77	78
C	86	86	96	96	96	96	96	96	97
D	35	35	3	3	3	3	3	3	-5
E	188	188	220	220	202	220	220	202	227

Dessin coté gamma/ X, exécution SST0

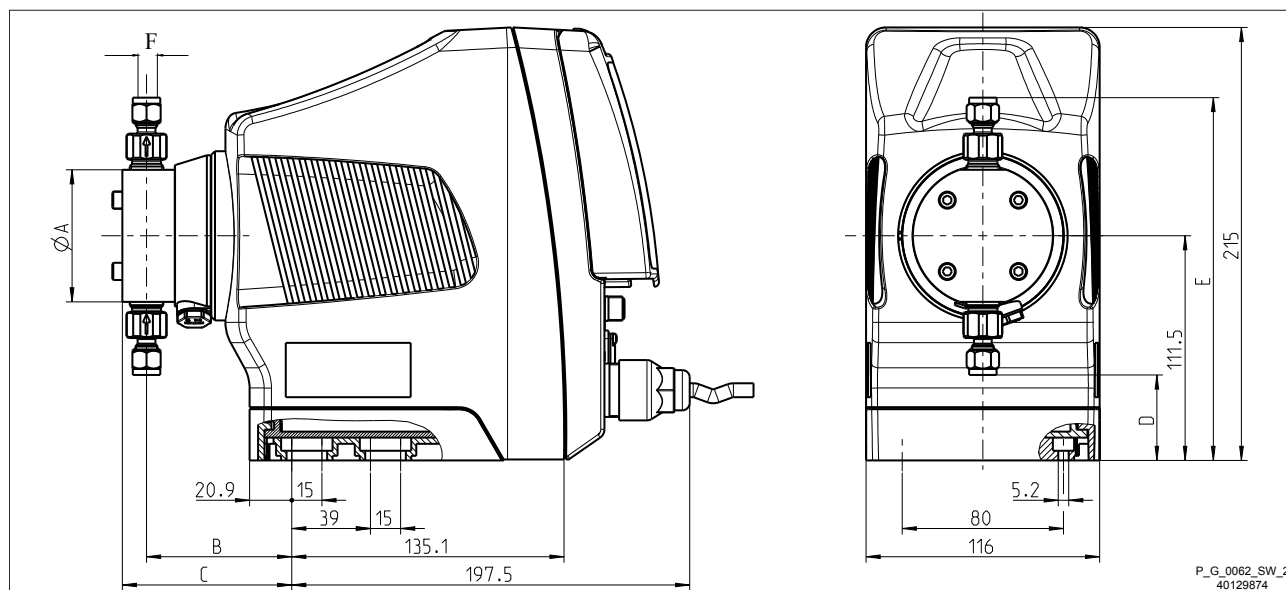


Fig. 69

	gamma/ X M70					gamma/ X M85				
	1602 2002	1604	0708	0414	0220	2504	1009	0715	0424	0245
ØA	70	70	85	85	85	70	85	85	85	100
B	72	72	79	77	77	72	79	77	77	79
C	84	84	94	94	94	84	94	94	94	95
D	42	42	11	11	11	42	11	11	11	15,8
E	180	180	211	211	211	180	211	211	211	207,3
F	6	6	8	12	12	6	8	12	12	ISO - Rp 3/8

Dessin coté gamma/ X, exécution PPB9

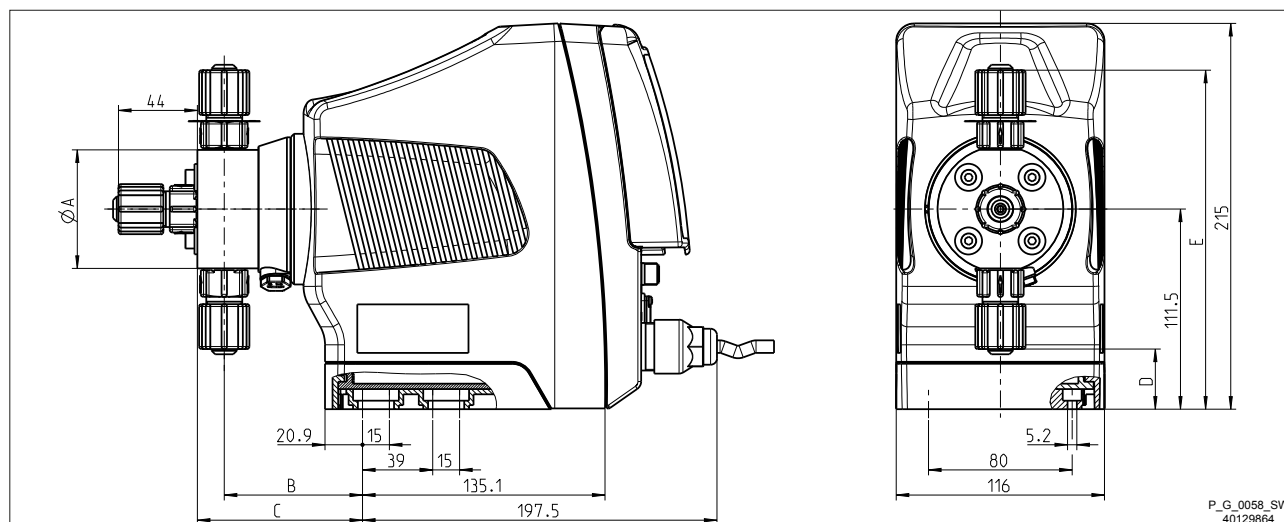


Fig. 70

	gamma/ X M70					gamma/ X M85		
	1602	1604	0708	0414	0220	1009	0715	0424
ØA	70	70	90	90	90	90	90	90
B	77	77	74	76	76	74	76	76
C	92	92	89	91	91	89	91	91
D	33	33	24	24	24	24	24	24
E	189	189	199	199	199	199	199	199

Dessin coté gamma/ X, exécution NPB9

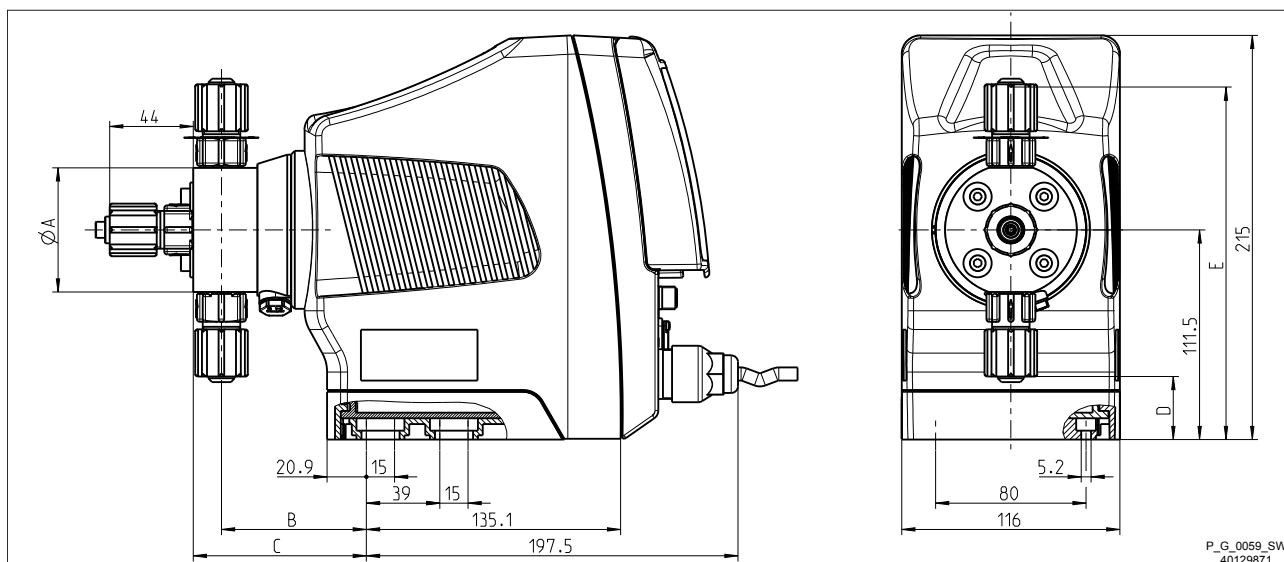


Fig. 71

	gamma/ X M70					gamma/ X M85		
	1602	1604	0708	0414	0220	1009	0715	0424
ØA	70	70	90	90	90	90	90	90
B	77	77	76	76	76	76	76	76
C	92	92	91	91	91	91	91	91
D	33	33	24	24	24	24	24	24
E	189	189	199	199	199	199	199	199

20 Diagrammes illustrant le réglage du débit de dosage

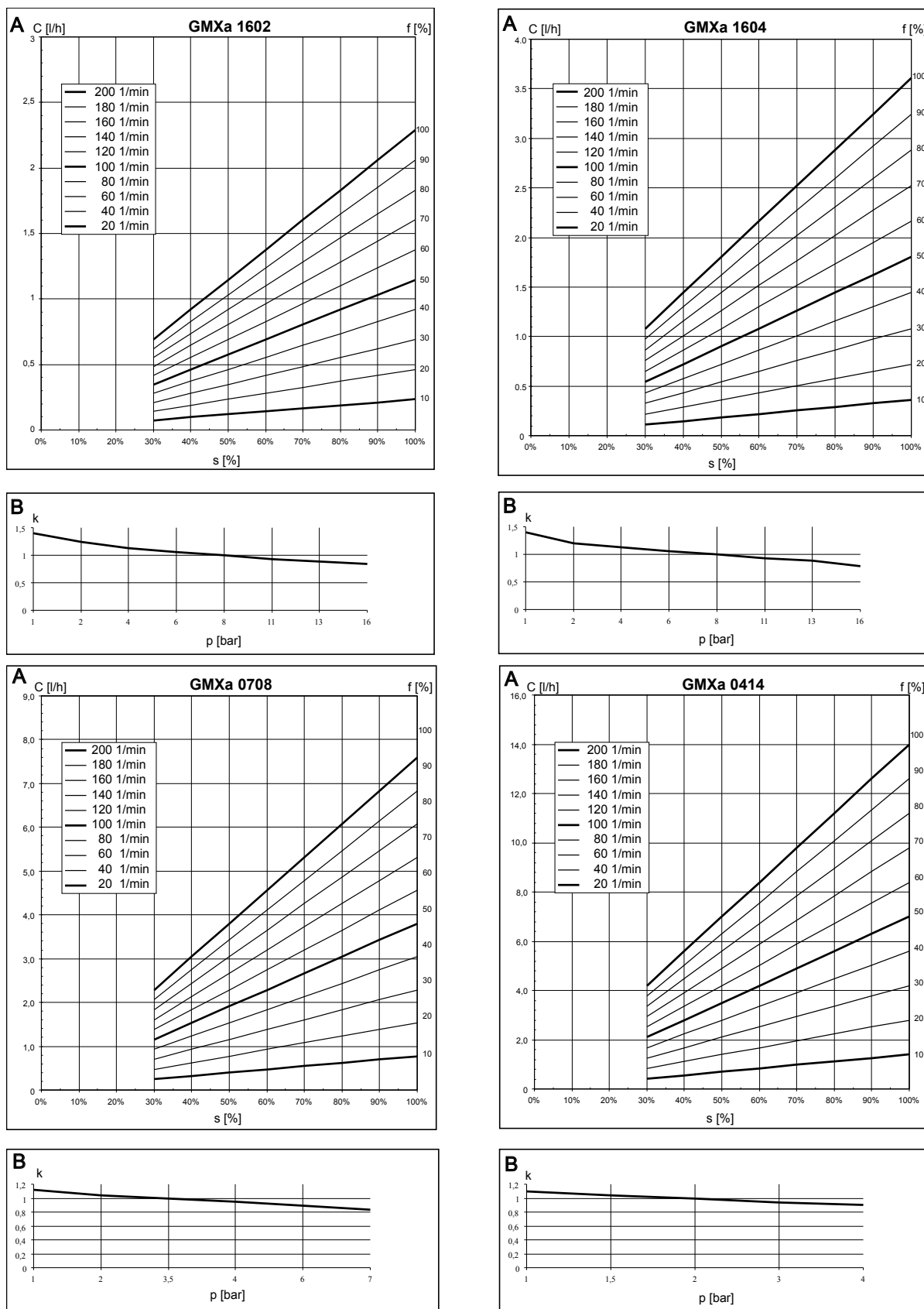


Fig. 72 : A) Débit de dosage C à la contre-pression moyenne en fonction de la longueur de course s pour différentes fréquences d'impulsions f . - B) Facteurs de correction k correspondants en fonction de la contre-pression p - avec une longueur de course de 70 %, « Automatique » - « Off » et « Compensation » - « Off ».

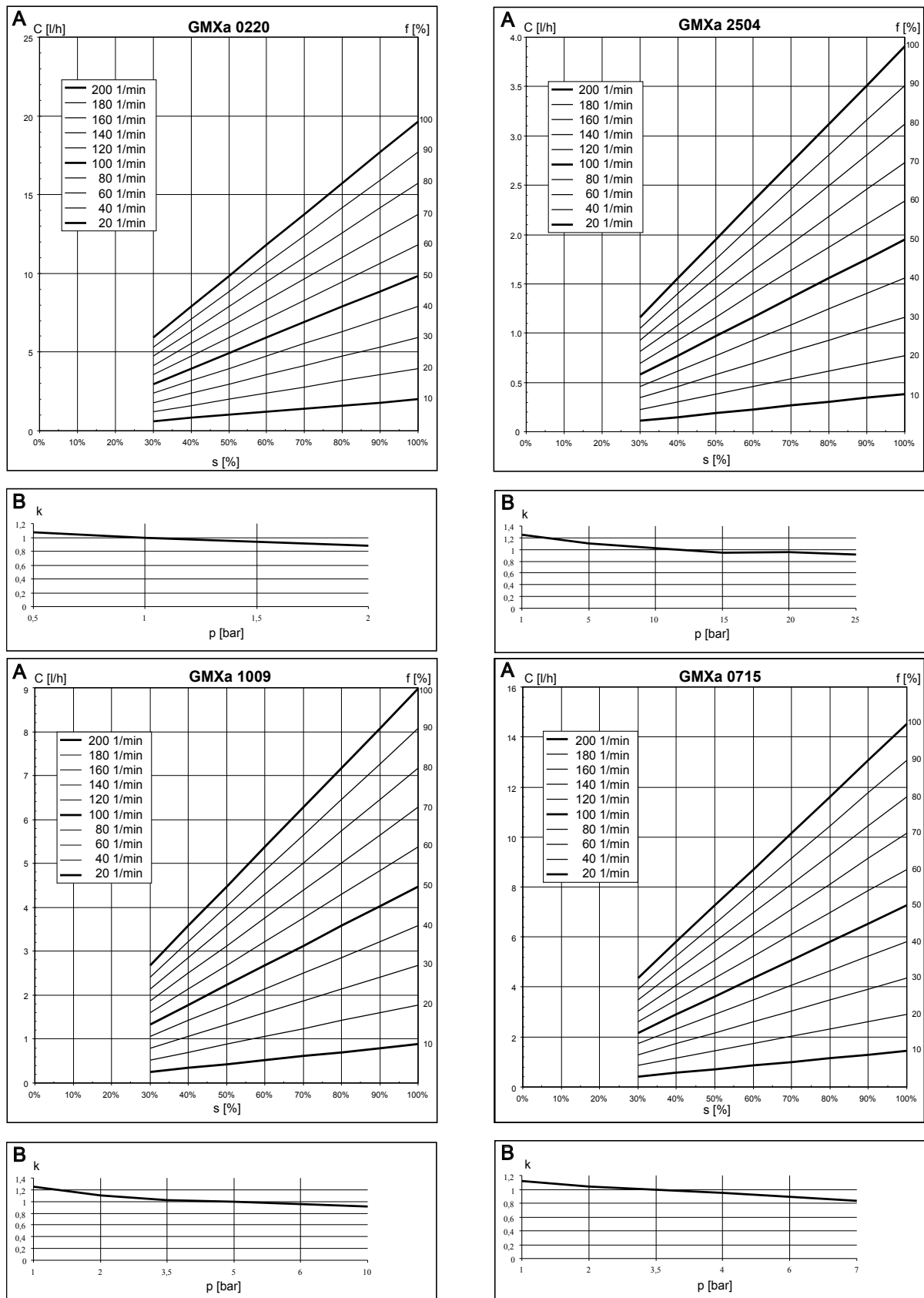


Fig. 73 : A) Débit de dosage C à la contre-pression moyenne en fonction de la longueur de course s pour différentes fréquences d'impulsions f . - B) Facteurs de correction k correspondants en fonction de la contre-pression p - avec une longueur de course de 70 %, « Automatique » - « Off » et « Compensation » - « Off ».

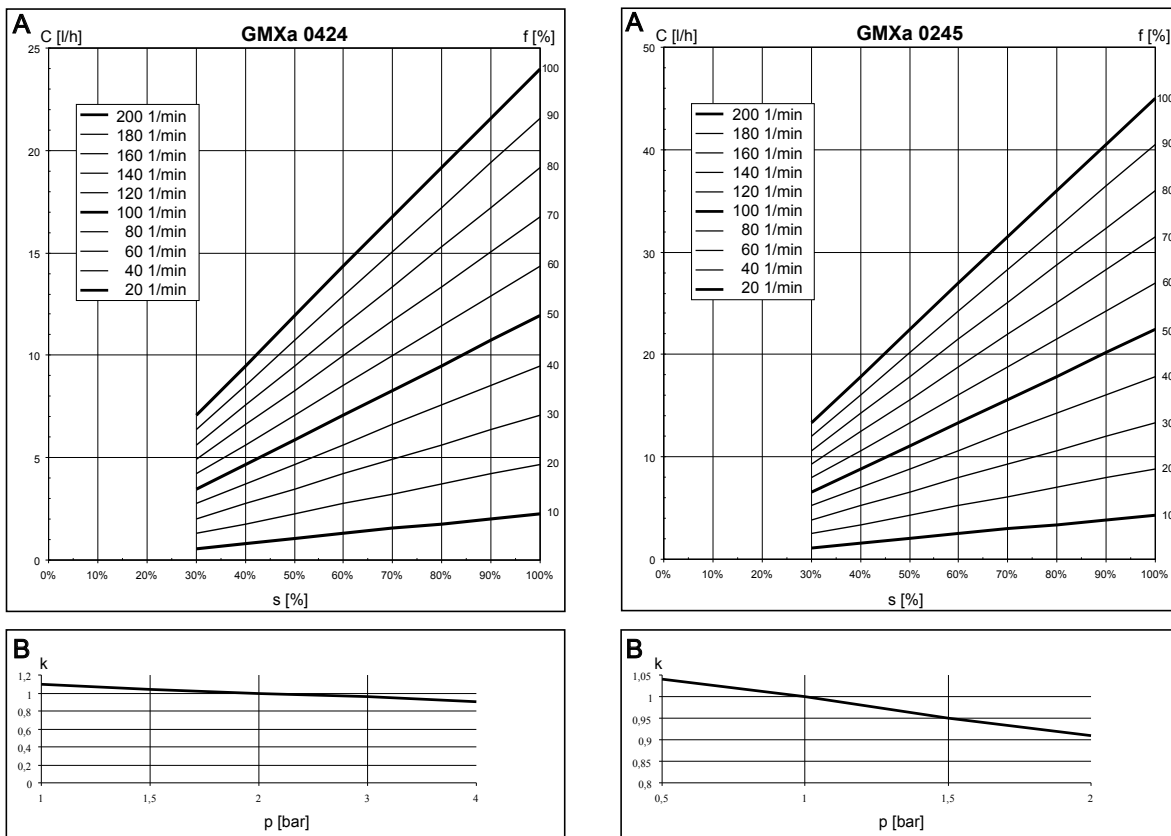


Fig. 74 : A) Débit de dosage C à la contre-pression moyenne en fonction de la longueur de course s pour différentes fréquences d'impulsions f . - B) Facteurs de correction k correspondants en fonction de la contre-pression p - avec une longueur de course de 70 %, « Automatique » - « Off » et « Compensation » - « Off ».

21 Déclaration de conformité pour les machines

Pour les pompes fonctionnant avec la tension secteur :

Conformément à la DIRECTIVE 2006/42/CE DU PARLEMENT EUROPÉEN ET DU CONSEIL, Annexe I, EXIGENCES ESSENTIELLES DE SANTÉ ET DE SÉCURITÉ, chapitre 1.7.4.2. C.

Par la présente, nous,

- ProMinent GmbH
- Im Schuhmachergewann 5 - 11
- D - 69123 Heidelberg,

déclarons que le produit indiqué ci-dessous, de par sa conception et son type de construction, ainsi que dans la version commercialisée par nos soins, respecte les exigences essentielles applicables en matière de sécurité et de santé des directives CE pertinentes.

Toute modification du produit non autorisée par nos services implique l'annulation de cette déclaration.

Tab. 54 : Extrait de la Déclaration de conformité

Désignation du produit :	Pompe doseuse, série gamma/ X
Type de produit :	GMXa _____ U _ _ Y _ 0 Y = 0, 3, 4, 5
N° de série :	voir la plaque signalétique de l'appareil
Directives CE applicables :	Directive sur les machines (2006/42/CE) Les objectifs de sécurité prévus par la directive sur les basses tensions ont été respectés conformément à l'annexe I, point 1.5.1 de la directive sur les machines Directive RoHS (2011/65/UE) Directive sur la CEM (2014/30/UE)
Principales normes harmonisées appliquées :	EN ISO 12100 : 2010 EN 809:1998 + A1:2009 + AC:2010 EN 61010-1:2010 EN 50581:2012 EN 61000-6-2:2005 + AC:2005 EN 61000-6-3:2007 + A1:2011 +AC:2012
Date :	20.04.2016

Vous pouvez télécharger la déclaration de conformité CE sur notre site Internet.

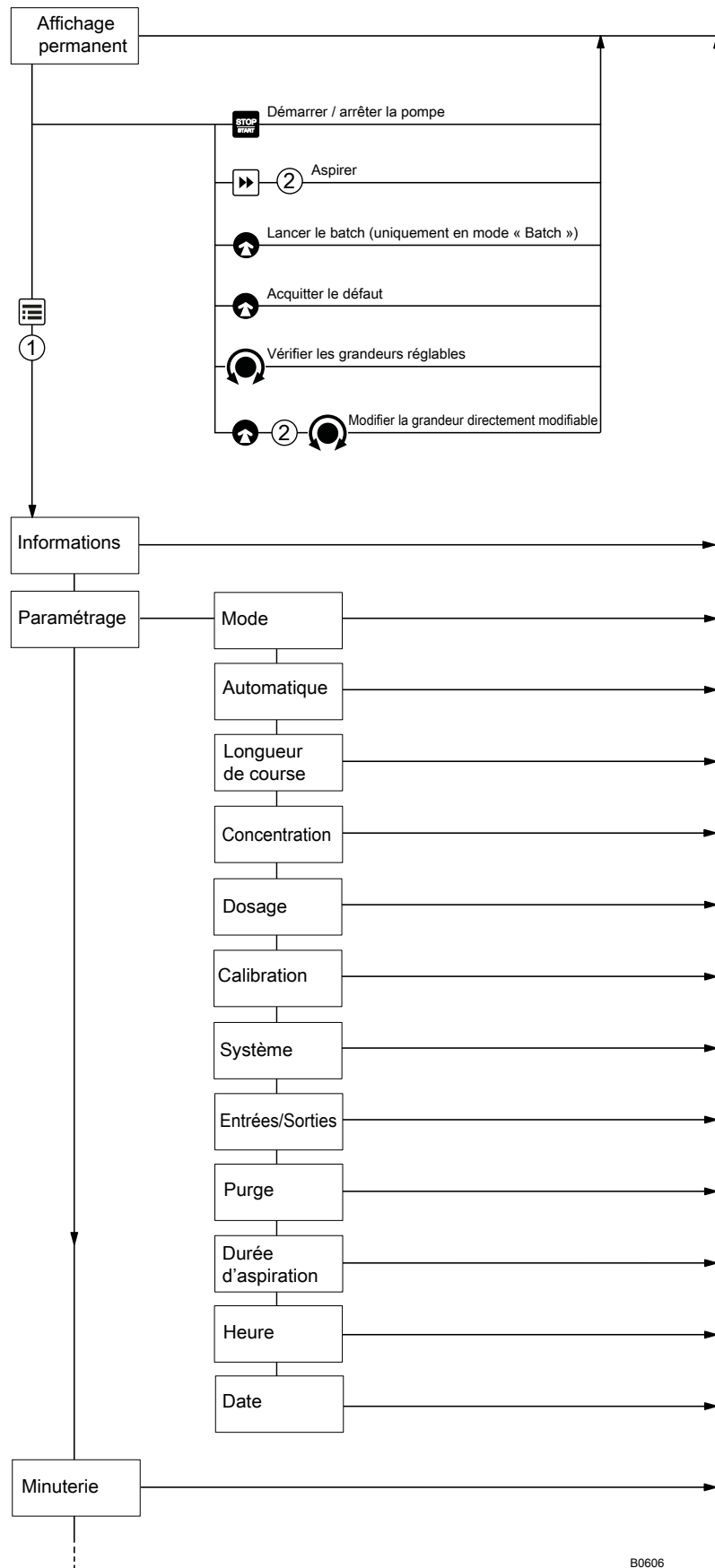
22 Homologations

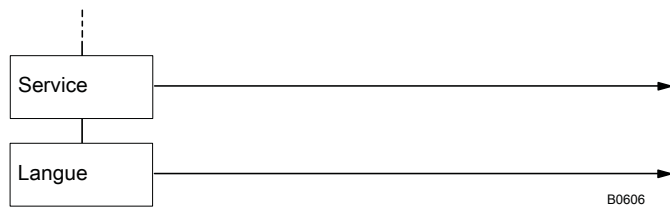
Autres homologations

La pompe présente un marquage CE et les homologations suivantes :

Homologation	N° de certificat
EAC	TC N RU D-DE.IA58.B.03108
c MET _{US}	-
NSF61	-

23 Schéma de commande / réglage gamma/ X





24 Menu de commande gamma/ X, complet

1. Niveau	2.	3.	4.	5.	x.
Informations	Versions	Matériel			
		des logiciels			
		Version IHM			
		Heure			
		Date			
		Débit de dosage max. *1			
		Fréquence de dosage max. *2			
		Numéro de série			
		Code d'identification			
		Compteur de commutations			
		Durée totale de fonctionnement			
		Quantité de dosage totale			
		Nombre total de courses			
		Quantité de dosage totale			
		Nombre de courses actuel			
		Nom BT			
	Adresse de l'appareil BT				
Réglages	Mode de fonctionnement	Manuel			
		Contact	<i>Adaptatif</i> On Off	<i>Mémoire</i> On Off	Volume de dosage *1
					Facteur *2
		Batch	<i>Mémoire</i> On Off	Volume de dosage *1	
				Facteur *2	...
		Analogique	0..20 mA 4..20 mA		
				Courbe linéaire Bande basse Bande haute	Point de courbe 1 (I1,F1) ...
		Système automatique	On Off		

1. Niveau	2.	3.	4.	5.	x.
	Longueur de course * 2	1 ... 100 %			
	Dosage	Course de refoulement	optimal rapide mode sinusoïdal continu DFMa		
		Course d'aspiration	normal HV1 HV2 HV3		
		Étage de pression	x bar		
		Contrôle	Présence d'air	inactif Avertissement Erreur	
			Sensibilité air	normal moyenne faible	
			Message en cas de surpression	inactif Erreur+Avertissement Avertissement Erreur	
			Message en cas d'absence de pression	inactif Avertissement Erreur Erreur+Avertissement	
			Cavitation	inactif Avertissement	
		Compensation	inactif actif		
		Régulation adaptative	inactif Adaptative Enregistrer paramètres Charger les anciennes valeurs		
	Concentration	Commande concentration actif inactif	Débit fluide principal (pour Manuel)	Concentration fluide de dosage	...
			Intervalle de contact (pour Contact)	Concentration fluide de dosage	...
			Volume fluide principal (pour Batch)	Concentration fluide de dosage	...

1. Niveau	2.	3.	4.	5.	x.
			Débit max. fluide principal (pour Analogique)	Concentration fluide de dosage	...
	Calibration	Facteur de calibration	Facteur de calibration		
		Calibration	Démarrer calibration	Calibration terminée	Résultat calibration
	Système	Bluetooth	actif inactif		
		Tête doseuse	Pas de tête doseuse ... 0245		
		Unité de volume	Litres Gallons		
		Unité de pression	bars psi		
		Ajustage de pression	... bars		
		Comportement au démarrage	Toujours STOP Toujours on Dernier état		
	Entrées/Sorties	Débit de dosage auxiliaire *1 Fréquence auxiliaire *2 Longueur de course auxiliaire *2	...		
		Relais 1	Type relais1	Minuterie Erreur Avertissement Avertissement + erreur Avertissement, erreur + stop manuel Pompe active Nombre d'impulsions Impulsion course Dosage / Batch Purge	
			Polarité relais1	montant (NO) retombant (NC)	
			Nombre d'impulsions relais	01.000 L	

1. Niveau	2.	3.	4.	5.	x.
		Relais 2	Type de relais	inactif Erreur Avertissement Avertissement + erreur Avertissement, erreur + stop manuel Pompe active Quantité de dosage Impulsion course Dosage / Batch Purge Externe	
			Polarité	montant (NO) retombant (NC)	
		Sortie mA	0..20 mA 4..20 mA	Impulsions / heure Litres / heure à 20 mA	...
		Contrôle de débit	Flow Control	Tolérance / Impulsions	...
				Activation	...
				avec auxiliaire	...
		Rupture de membrane	inactif Avertissement Erreur		
		Entrée pause	Ouvrant Contact à fermeture		
		Avertissement niveau	Ouvrant Contact à fermeture		
		Erreur niveau	Ouvrant Contact à fermeture		
	Purge	Off			
		périodique	Cycle purge	Temps dos. purge	...
		Présence d'air	Temps dos. purge		
		les deux	Cycle purge	Temps dos. purge	...
	Durée d'aspiration	0 ... 60 s			
	Réglage de l'heure	Heure	Paramétrage	hh.mm.ss	
		Heure d'été auto	Oui Non		
		Début heure d'été	février mars avril		
		Dimanche	1., 2., 3., 4., 5.		

1. Niveau	2.	3.	4.	5.	x.
		Fin heure d'été	août septembre octobre novembre		
		Dimanche	1., 2., 3., 4., 5.		
		Lieu	Hémisphère sud Hémisphère sud		
	Date	jj.mm.aaaa			
Minuterie	État minuterie				
	Activation	actif inactif			
	Réglage de la minuterie	Nouveau Affichages Modifier Supprimer	Instruction 01 Instruction2 ...	Init D'heure en heure Tous les jours (lu-di) Jour ouvrable 1 (lu-ve) Jour ouvrable 2 (lu-sa) Week-end (sa-di) Chaque semaine Mensuel	...
	Tout supprimer	Non Oui			
Service	Protection accès	<i>Mot de passe ?</i>	Aucun Verrouiller menu Verrouiller tout		
	Mot de passe	<i>Mot de passe ?</i>	0000		
	Réinitialiser compteur	Compteur de courses Compteur de quantité Tous			
	Journal de bord des erreurs	Journal de bord des erreurs	...		
		Filtre	Aucun uniquement avertissements+erreurs uniquement erreurs uniquement avertissements uniquement événements		
	Remplacement de la membrane	Retour En position de remplacement			

Menu de commande gamma/ X, complet

1. Niveau	2.	3.	4.	5.	x.
	Affichage	Luminosité			
		Contraste			
	Paramètres d'usine	<i>Mot de passe ?</i>	Oui Non		
	Numéro de référence membrane : XXXXXXX				
	Numéro de référence jeu de pièces de rechange : XXXXXXX				
Language (Langue)	English Allemand Français Español ...				



*1 en mode « Automatique » - « On » - voir chap. « Paramétrage » - « Paramétrage » - « Automatique »

*2 en mode « Automatique » - « Off » / en mode de fonctionnement classique

Des menus peuvent être supprimés ou ajoutés en fonction de la version et de l'équipement de la pompe.

25 Affichages permanents et affichages secondaires

Affichages permanents

Affichage permanent	Mode « Manuel »	Mode « Contact » avec facteur de multiplication 5	Mode « Batch » avec facteur de multiplication 5	Mode « Analogique »
Débit de dosage	12.00 ^{**} _{l/h}	12000 _{l/h}	12000 _{l/h}	12.00 ^{**} _{l/h}
Fréquence d'impulsions (h)	12000 _{imp/h}	12000 _{imp/h}	12000 _{imp/h}	12000 _{imp/h}
Fréquence d'impulsions (min)	200 _{imp/min}	200 _{imp/min}	200 _{imp/min}	200 _{imp/min}
Longueur de course	50.0 % ₂	50.0 % ₂	50.0 % ₂	50.0 % ₂
Facteur		5 _{1/2}	5 _{1/2}	
Débit contact		1.250 _{1/2}	1.250 _{1/2}	
Batch durée de dosage		90 s	90 s	
Concentration	03.5 % ^{**}	03.5 % ^{**}	03.5 % ^{**}	03.5 % ^{**}
Lancer batch				
Heure	16:12:21	16:12:21	16:12:21	16:12:21

* uniquement en mode « Automatique » - « off »

** uniquement en mode « Automatique » - « on »

Affichages secondaires dans l'affichage permanent

Affichages secondaires	Mode « Manuel »	Mode « Contact » avec facteur de multiplication 5	Mode « Batch » avec facteur de multiplication 5	Mode « Analogique »
Débit de dosage	12.00 L/h			12.00 L/h
Fréquence d'impulsions	12000 Cp/h	12000 Cp/h	12000 Cp/h	12000 Cp/h
Facteur		5 Cp/h	5 Cp/h	
Courses restantes			25,00 ↓ Cp ¹	
Litres restants			000,833 ↓ l ¹	
Nombre total de courses	86500 Cp	86500 Cp	86500 Cp	86500 Cp
Longueur de course	65 %	65 %	65 %	65 %
Signal analogique (à l'entrée)				12,7 mA ²
Mode dosage	lent HV1	lent HV1	lent HV1	lent HV1
Affichage de la pression	12.5 bar	12.5 bar	12.5 bar	12.5 bar
Heure	16:12:21	16:12:21	16:12:21	16:12:21
Date	2015 - 03 - 27	2015 - 03 - 27	2015 - 03 - 27	2015 - 03 - 27

1 = uniquement avec extension de fonctionnalité « Mémoire »

2 = uniquement avec sortie analogique

26 Notice de montage – Installation ultérieure de relais

Cette notice de montage est valable pour les :

	N° de référence
Relais de défaut GMXa	1050643
Relais de défaut et relais tact GMXa	1050654



AVERTISSEMENT !

Risque de décharge électrique.

Si la fente de relais est ouverte, des pièces sous tension deviennent accessibles.

- Avant de commencer, débrancher la pompe du secteur.
- La pompe doit être utilisée uniquement avec la fente pour relais et la fiche femelle pour câble de relais vissées de manière étanche aux liquides.

Contenu de la livraison

- 1 - Platine relais compl.
- 1 - Câble de relais compl. avec fiche femelle
- 1 - Joint

Matériel

Clé Torx T 25



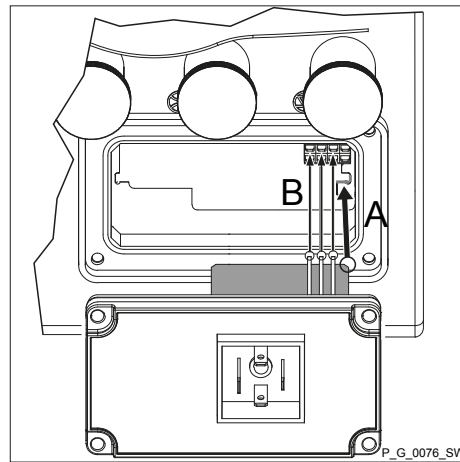
Une petite lampe de poche peut être utile pour atteindre plus facilement le contact 4x2 dans la fente pour relais.

Personnel : ■ Électricien

Conditions :

La pompe doit être débranchée.

1. ➤ Retirer le cache de la fente.
2. ➤ Placer la platine relais sur le bord du cache du relais.
3. ➤ Introduire avec précaution la platine relais dans la fente pour relais – l'évidement de la platine dans la fente sert d'aide (A) ; veiller également à ce que les broches 3x2 de la platine relais se positionnent correctement dans la fente sur les contacts à gauche du contact 4x2 (B) – voir illustration.
4. ➤ Pousser délicatement la platine relais jusqu'à ce qu'elle s'insère complètement dans la fente.
5. ➤ À l'aide des vis, visser le cache du relais de manière étanche aux liquides sur le boîtier.
6. ➤ Insérer le joint de la fiche femelle du câble relais dans le cache du relais.
7. ➤ Enficher la fiche femelle sur les broches du cache du relais, puis serrer de manière étanche aux liquides la fiche femelle à l'aide de la vis.



27 Index

1, 2, 3 ...	84	Changer de tête doseuse	69
% niveau de remplissage	75	Choisir le mode de fonctionnement	52
0..20 mA	73	Climat	115
2 étages	75	Code	90
4 - 20 mA	55	Code d'accès	90
4..20 mA	73	Code d'identification	7, 51
A		Commutateur à semi-conducteur	45, 46
Acquittement	93	Commutateur de niveau	26, 42, 45
Adaptatif	52	Compatibilité	116
Adresse de l'appareil BT	51	Compensation	61
Affichage	91	Comportement au démarrage	70
Affichage de la pression	19	Comportement sortie mA	73
Affichage permanent	19	Compteur d'eau à contact	54
Affichage principal	19	Compteur de commutations	51
Affichage secondaire	19	Compteur de courses	90
Affichages permanents	50, 163	Compteur de quantité	90
Affichages secondaires	50, 164	Concentration	61
Ajustage	70	Conduite de retour	32, 34, 35, 36
Ajustage de pression	70	Configuration	76
Altitude d'installation	115	Connecteur	18
Analogique	26, 42	Constante diélectrique	75
Aperçu détaillé	90, 108	Contact	25, 52
Aspiration	28	Contact - adaptatif	52
Aspirer	93	Contact externe	28, 41, 42
Automatique	56	Contenu de la livraison	16
AUX	71	Contraste	91
Avertissement	44, 72	Contrôle	60
Avertissement niveau	75	Contrôle de débit	74
Avertissement sortie mA	73	Contrôleur de dosage	42, 74
Avertissements	107	Courbe	55
B		Courbe linéaire	55
Bande basse	56	Course d'aspiration	23, 24, 56, 58
Bande haute	56	Course de refoulement	23, 57
Bande latérale	55, 56	D	
Batch	26, 44, 54, 63, 65, 66, 72	Date	51, 78, 90, 108
C		Déballage	16
Câble d'alimentation	39	Débit	26
Calibration	26, 67	Débit de dosage	150
Calibration, mesure de niveau	75	Débit de dosage auxiliaire	26, 28, 41, 42, 71
CAN-Bus	40	Débit de dosage maximal	51
Caractéristiques électriques	114	Déclaration d'innocuité	16
Caractéristiques techniques	111, 112	Déclaration de conformité	153
Cavitation	58	Déclaration de décontamination	16
Changement externe de fréquence	28	Dégazage	56, 60
		Dépannage	102
		des logiciels	51
		Désignation du produit	153

Dessins cotés	141	Hiérarchie des modes de fonctionnement	28
DFMa	57	Homologations	154
Diagrammes illustrant le réglage du débit de dosage	150	Humidité de l'air	115
Dimanche	78	HV1	58
Dimensions de raccord	111, 112	I	
Directives applicables :	153	Identification des consignes de sécurité	10
Données de puissance	111, 112	IHM	40
Dosage	44, 57, 72	Impulsion course	44, 72
DulcoFlow	57	Impulsions	52
DulcoFlow®	74	Inclusion d'air	60
Durée d'aspiration	77	Inclusion de gaz	60
Durée de mémorisation	87	Indication de la concentration	61
Durée totale de fonctionnement	51, 90, 108	Indice de protection	115
E		Informations	51
Échelonnage, sortie mA*	73	Informations de commande	140
Éclatés des pièces détachées	117	Informations en cas d'urgence	14
Écran LCD	18, 91	Installation des conduites flexibles	32
Électrodes lance d'aspiration	75	Installation électrique	38
Éléments de commande	18	Installation hydraulique	31
en continu	75	Installation standard	37
Entrée analogique	41, 55	Installation ultérieure de relais	165
Entrée dans le « journal de bord »	90, 108	Instructions complémentaires	2
Entrée mA	41, 55	IP	115
Entrées dans le journal	90	J	
Entrées/Sorties	71	Jeu de pièces de rechange	91
Erreur	28, 44, 72, 106	Journal	90, 106, 107
Erreur niveau	75	Journal des erreurs	90
Erreur sans message d'erreur	102	K	
Erreur, sortie mA	73	Kits d'installation ultérieure	140
Error	106	L	
États de défaut	28	Lance d'aspiration	26
Événements	107	Lance d'aspiration en continu	75
F		Lancer un batch	93
Facteur	52, 54	Language	92
Facteur de mise en marche	90, 108	Langue	92
FAULT	103	Lent	57
Flow Control	74	Lieu	78
Fluides dégazants	58	Longueur de course	57
Fonctions	28	Longueur de course minimale	113
Fréquence auxiliaire	26, 27, 28, 41, 42, 71	Longueur de course, manuel	57
Fréquence de dosage maximale	51	Lost in Hyperspace	48
G		Luminosité	91
Grandeurs directement modifiables	93	M	
H		Maintenance	95
Heure	51, 90, 108	Manchette	36
Heure d'été	78	Manuel	25, 28, 52, 62

Matériaux	114	Sorties	88
Matériel	51	Supprimer des lignes de programme	85
Membrane	91	Supprimer le programme	85
Mémoire	52, 54	Supprimer une ligne de programme	85
Mémoire contact	90	Temporisation	89
Menu	51	Tension secteur	87
Menu à accès protégé	89	Tout supprimer	85
Menu de commande	157	Trigger	81, 88
Message d'avertissement	19, 45	Vérifier les lignes de programme (« Afficher »)	84
Message de défaut	19	Minuterie, fonction	26
Messages d'avertissement	105	Mise au rebut	110
Messages de défaut	103	Mise hors service	109
Minuterie	78	Mode présentation	69
1 événement – plusieurs actions	83	Mode réglage	50
actif	79	Modes de fonctionnement	28
actif / inactif	87	Molette cliquable	18
Action	81	Montage	29
Actions	88	Mot de passe	50, 90
Activation	79	N	
Afficher instruction	84	Nettoyage du détecteur de rupture de membrane	100
Afficher ligne de programme	84	Nettoyer les vannes	101
Ajout de produit	86	Niveau	75
Créer des instructions	79	Niveau de pression	59
Créer un programme	79	Niveau de pression acoustique	13, 116
Critère de classement	84	Nom BT	51
Cycle	82	Nombre de courses actuel	51
Désactivation	79	Nombre de courses depuis l'activation	90, 108
Dysfonctionnements	87	Nombre total de courses	51, 90, 108
Entrées	89	Normal	58
Événement	81	Normes harmonisées appliquées	153
Événements déclencheurs	88	Numéro de référence jeu de pièces de rechange	91
Exemples :	85	Numéro de série	51, 153
Explication des fonctions sélectionnées	88	O	
Fonctions de gestion pour instructions	80	Optimal	57
Fonctions explication	88	Option	44
inactif	79	Organe de commande IHM	40
Init	82	Orifice d'écoulement des fuites	95
Initialisation	88	P	
Ligne de programme	79	Paramétrage	48, 51
Modifier les lignes de programme	85	Paramétrage, chapitre	51
Moment	82	Paramètres d'usine	91
Moment de commutation	82	Pause	27, 28, 41, 74
Nouvelle ligne de programme	80	Poids du colis	116
Ordre	84	Polarité	71
Ordre de classement	84	Polarité de relais	44, 72
plusieurs actions – 1 événement	83	Polarité relais	44, 72
Problèmes	87	Pompe active	44, 72
réglage	79		
Remarques concernant la minuterie	87		

Pompes doseuses avec purge	34	S	
Pompes doseuses avec purge automatique	35	Schéma de commande	155
Pompes doseuses sans purge automatique	32	Schéma de réglage	155
Pompes doseuses sans soupape de décharge inté- grée	36	SEK	35
Position de remplacement	98	Sélectionner le signal analogique	73
Position remplacement membrane	91	Sensibilité air	60
Précision	113	Service	89
Précision de dosage	61	Seuil d'alerte niveau	76
Présentation de l'appareil	17	Seuil d'erreur niveau	76
Pression	59	Signalisation de rupture de membrane	43
Pression d'alimentation	35	Sortie analogique	46, 73
Pression de coupure	60	Sortie de signal normalisé	73
Pression nominale	59	Sortie mA	27, 73
Principes de paramétrage de la commande	48	Soupape de purge	36
Prise femelle « Commande externe »	40	Stockage	16
Prises femelles	18	Stop	27, 28
Profils de dosage	23, 57	Stop, sortie mA	73
Protection accès	50, 89	sud	78
Protection anti-coude	36	Symbole	19
Protection contre les contacts et contre l'humidité	115	Symboles	10, 37
Puissance à 20 mA	73	Système	69
Puissance absorbée	114	T	
Pulse Control	54	Température	90, 108
Purge	34, 35, 44, 76	Températures	114
Purge automatique	25, 27	Tension d'alimentation	39
Purge, fonction	26	Test (fonction)	28
Purge, sortie mA	73	Tête doseuse SEK	69
Q		Touches	18, 21
Qualification du personnel	14	Traitement des erreurs	56
Quantité de dosage totale	51	Transport	16
R		Type de relais	71
Rapide	57	Types SEK	25
Référence membrane	91	Types SER	25
Réglage de l'heure	78	U	
Réinit. compteur	90	Unité de pression	70
réinitialiser	90	Unité de volume	70
Relais	27, 43, 71	Unité niveau de remplissage	76
Relais de défaut	27, 45, 46	Urgence	14
Relais de défaut et relais tact	27	Utilisation	93
Relais tact	45, 46	V	
Remplacement de la membrane	91, 98	Vanne de refoulement	36
Remplacer la membrane	98	Variations de contre-pression	61
Remplacer la membrane de dosage	98	Vérifier les grandeurs réglables	50, 93
Remplissage	57	Verrouillage	89
Réparations	97	Version IHM	51
Reproductibilité	113	Versions	51
Rupture de membrane	74	Viscosité	56, 58

Voyant d'avertissement	18
Voyant d'avertissement (jaune)	28
Voyant de défaut	18
Voyant de défaut (rouge)	28
Voyant de fonctionnement (vert)	18, 28

W

Warning	107
WARNING	105



ProMinent GmbH
Im Schuhmachergewann 5 - 11
D-69123 Heidelberg
Allemagne
Téléphone : +49 6221 842-0
Fax : +49 6221 842-419
Courriel : info@prominent.com
Internet : www.prominent.com

984585, 9, fr_FR