



PR15-PR20

VOLUMETRISCHE KOUDWATERMETER

Volumetrische meter met roterende zuiger.
Rechtstreeksev aflezing op cijferrollen, per liter.

Voordelen en karakteristieken :

De meetkamer is gemaakt van zelfsmerende materialen van hoge kwaliteit met een hoog gehalte aan grafiet. De interne onderdelen zijn gemaakt van niet magnetische, ketelsteenwerende en slijtage-bestendige materialen.

De roterende zuiger van ultrasterke polymeer garandeert over de jaren bestendigheid en nauwkeurigheid.

De meter is fabrieksmatig vooruitgerust om later een pulszenner te kunnen installeren.

Installatie is mogelijk in alle standen zonder enige rechte lengte in acht te moeten nemen.

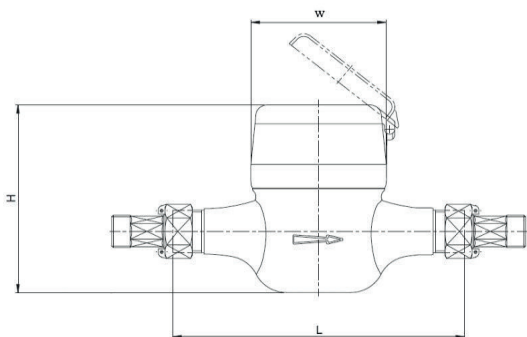
Metrologische prestaties conform de normen :

- E.E.C.: EN 14154
- M.I.D.: 2004/22/CE (MI-001)

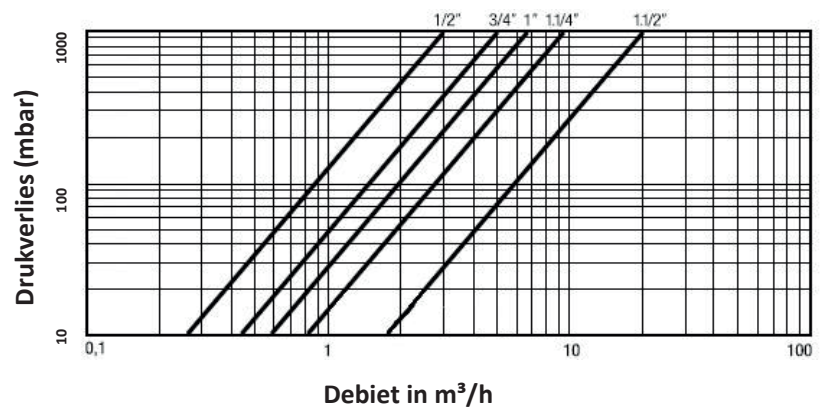
TECHNISCHE KARAKTERISTIEKEN

Nominale diameter	Dn	mm	15	20	25	32	40
Nominaal debiet	Qn	m ³ /h	1,5	2,5	3,5	5	10
Schroefdraad	G	pouce	3/4"	1"	1"1/4	1"1/2	2"
Temperatuur	T	°c	30°C				
Permanent debiet	Q ₃	m ³ /h	2,5	4	6,3	10	16
Maximum debiet	Q ₄	m ³ /h	3,2	5	7,9	12,5	20
Transitiedebiet	Q ₂	l/h	10	16	25,2	40	81,3
Minimum debiet	Q ₁	l/h	6,2	10	15,7	25	50,8
Startdebiet	Q _d	l/h	0,5	1	2,5	4,5	7
Ratio	Q ₃ /Q ₁	-	400	400	400	400	315
Aangeduid maximum	-	-	99999	99999	99999	99999	99999
Maximum druk	Pmax	bar	16	16	16	16	16
Werkingspositie	-	-	H/V	H/V	H/V	H/V	H/V
Mogelijke pulswaarden	i	L /imp	1				10
Karakteristieken van de emitter	-	-	Max. spanning: 24 V Max. stroomsterkte: 0,2 A Lengte van kabel: 2 m Normaal open Reed-relais				
Afmetingen	L-lengte	mm	110	190	260	260	300
	W-breedte	mm	89	92	129	150	172
	H-hoogte	mm	116	126	135	166	176
Gewicht	Pds	kg	0,875	1,230	3,019	4,605	6,480

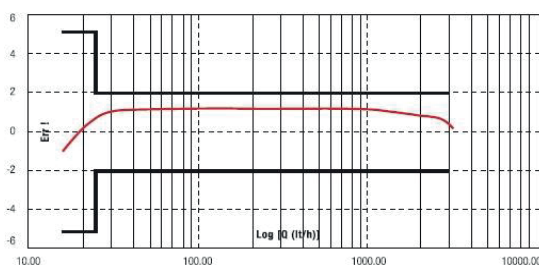
Buitenafmetingen



Drukverliescurve



Metrologische curve



INDUFARM N.V.
 Leon Bekaertstraat 5
 8770 - Ingelmunster
 +32(0)51 62 42 45
 contact@indufarm.com