

I

Le **VS.65** sono elettropompe robuste ed affidabili, adatte per acque sporche e acque reflue civili ed industriali.

**APPLICAZIONE:** l'elettropompa deve funzionare completamente immersa per garantire il raffreddamento da parte del liquido circostante. Sono idonee al pompaggio di acque piovane, o di falda con basso contenuto di solidi abrasivi (< 1 g/l), acque derivate da reflui civili / industriali e liquidi con PH compreso tra 6 e 11.

**TRATTAMENTO CERAMICO:** su richiesta possiamo fornire l'elettropompa con uno speciale trattamento superficiale avente elevata resistenza all'abrasione e agli agenti acidi.

**SISTEMA IDRAULICO VORTEX:** la particolare conformazione della girante e del corpo idraulico garantiscono un ampio passaggio di corpi solidi aventi diametro pari al foro di aspirazione e di mandata: 65 mm. Il vantaggio è di ridurre al minimo il rischio di bloccaggio della girante e d'intasamento della pompa.

GB

**VS.65** are robust and reliable pumps, suitable for dirty water municipal and industrial wastewaters.

**APPLICATION:** the pump must be completely submerged to ensure the cooling by the pumped liquid. They are suitable to pump rain water or ground water with low quantity of abrasive solids (<1g / l), civil / industrial waste waters, liquids with a PH between 6 and 11.

**CERAMIC COATING:** on request we can supply the pump with a special surface treatment consisting of a ceramic component ensuring high resistance to abrasion and acids.

**VORTEX HYDRAULIC SYSTEM:** the particular design of the impeller and of the body pump, guarantee a free passage of solids with the same diameter of the suction and outlet hole: 65 mm. The advantage is to minimize the risk of blockage of the impeller or clogging of the hydraulic body.

F

Les **VS.65** sont des pompes robustes et fiables appropriées pour l'eau sale et les eaux usées et industrielles.

**APPLICATION:** la pompe doit être complètement immergée pour assurer le refroidissement du liquide pompé. Elles sont adaptées pour le pompage de l'eau de pluie ou des eaux souterraines avec de faibles particules abrasives (<1g/l), de l'eau provenant des eaux usées municipales et industrielles liquides avec un pH compris entre 6 et 11.

**TRAITEMENT CERAMIQUE:** sur demande nous pouvons fournir la pompe avec un traitement de surface spécial composé d'un composant en céramique présentant une résistance élevée à l'abrasion et aux acides.

**LE SYSTEME HYDRAULIQUE VORTEX :** la configuration particulière de la roue et du corps de pompe garantissent un passage libre des corps solides qui est le même entre l'aspiration et la sortie: 65 mm. L'avantage est de minimiser le risque de blocage de la roue et le colmatage du corps de la pompe.

E

Las **VS.65** son bombas robustos y fiables, adecuados para el agua sucia y las aguas residuales e industriales.

**APLICACION:** la bomba debe estar completamente sumergido para asegurar el enfriamiento del líquido bombeado. Son adecuadas para el bombeo de agua de lluvia o aguas subterráneas con bajo contenido de sólidos abrasivos (<1 g / l), el agua derivada de las aguas residuales municipales y líquidos industriales con un pH entre 6 y 11.

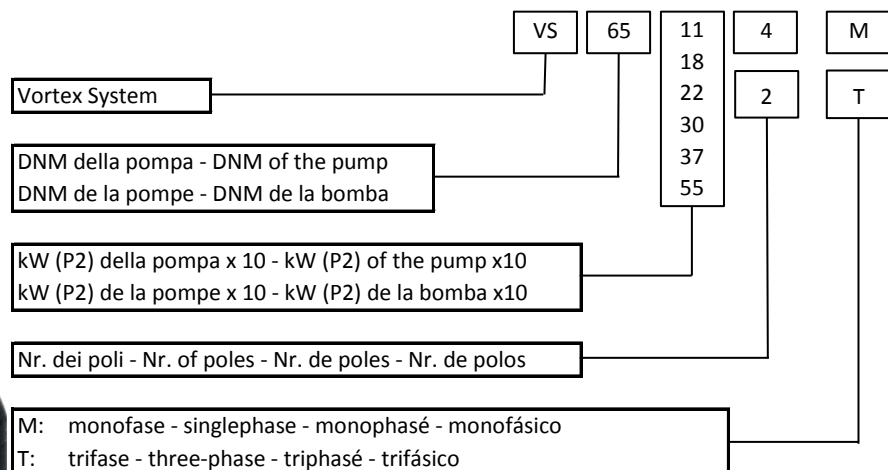
**PROCESAMIENTO DE CERAMICA:** a petición se puede suministrar la bomba con un tratamiento superficial especial que consta de un componente de cerámica que tiene una alta resistencia a la abrasión ya los ácidos.

**SISTEMA HIDRAULICO VORTEX:** la conformación particular del impulsor y del cuerpo hidráulico garantizar un paso libre de los cuerpos sólidos que tienen un diámetro del agujero de la entrada de aspiración y de salida: 65 mm. La ventaja es reducir al mínimo el riesgo de atascamiento del impulsor y la obstrucción del cuerpo hidráulico.

V  
S  
-  
V  
O  
R  
T  
E  
X



**IDENTIFICAZIONE - IDENTIFICATION - IDENTIFICATION - IDENTIFICACION**



Motore monofase con protettore termico  
 Single phase motor with build in thermal protector  
 Moteur monophasé avec protection thermique  
 Motor monofásico con protector térmico

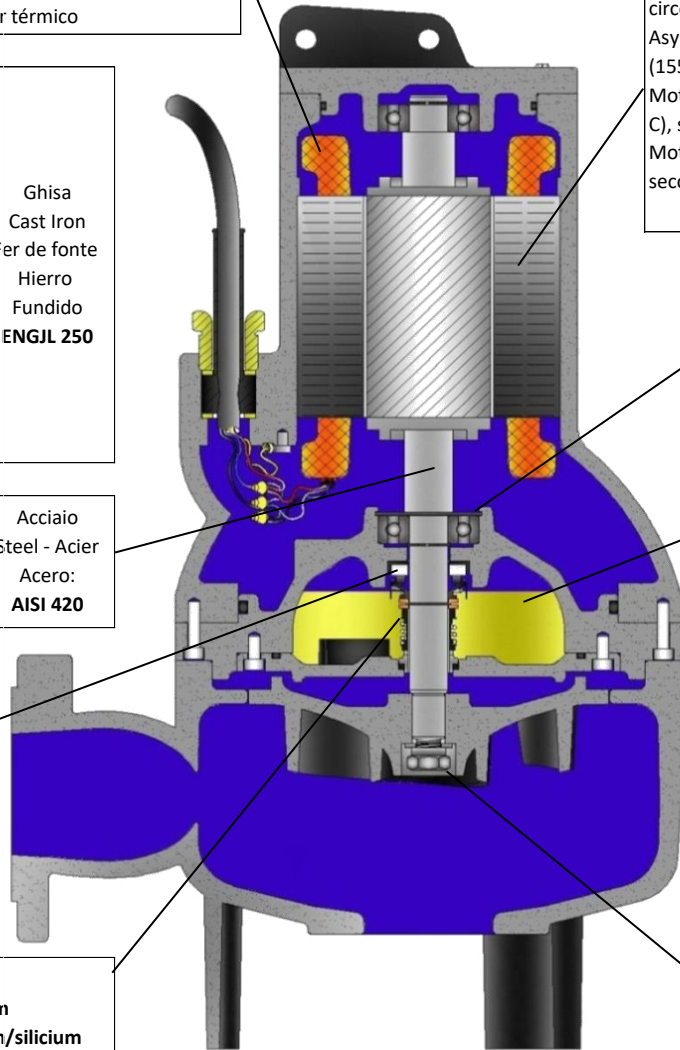
Motore asincrono in classe di isolamento F (155°C), a secco e raffreddato dal liquido circostante  
 Asynchronous dry motor, insulation class F (155°C), cooled by the surrounding liquid  
 Moteur asynchrone, classe d'isolation F (155°C), sec et refroidi par le liquide environnant  
 Motor asíncrono, aislamiento clase F (155°C), seco y refrigerado por el líquido que rodea

Gruppo Motore	Ghisa Cast Iron
Motor group	
Groupe moteur	
Unidad de motor	
Corpo idraulico	
Pump Housing	
Corps de la pompe	Fer de fonte
Cuerpo hidráulico	Hierro
Girante	Fundido
Roue	<b>ENGL 250</b>
Turbine	
Impulsor	

Albero motore	Acciaio Steel - Acier
Shaft	
Arbre moteur	
Eje del motor	
	<b>AISI 420</b>

Tenuta meccanica **allumina/carbone**;  
 Mechanical seal **alumina/carbon**;  
 Garniture mécanique en **alumine/charbon**;  
 Sello mecánico **alúmina/carbon**.

Tenuta meccanica **silicio/silicio**  
 Mechanical seal **silicium/silicium**  
 Garniture mécanique en **silicium/silicium**  
 Sello mecánico **silicio/silicio**

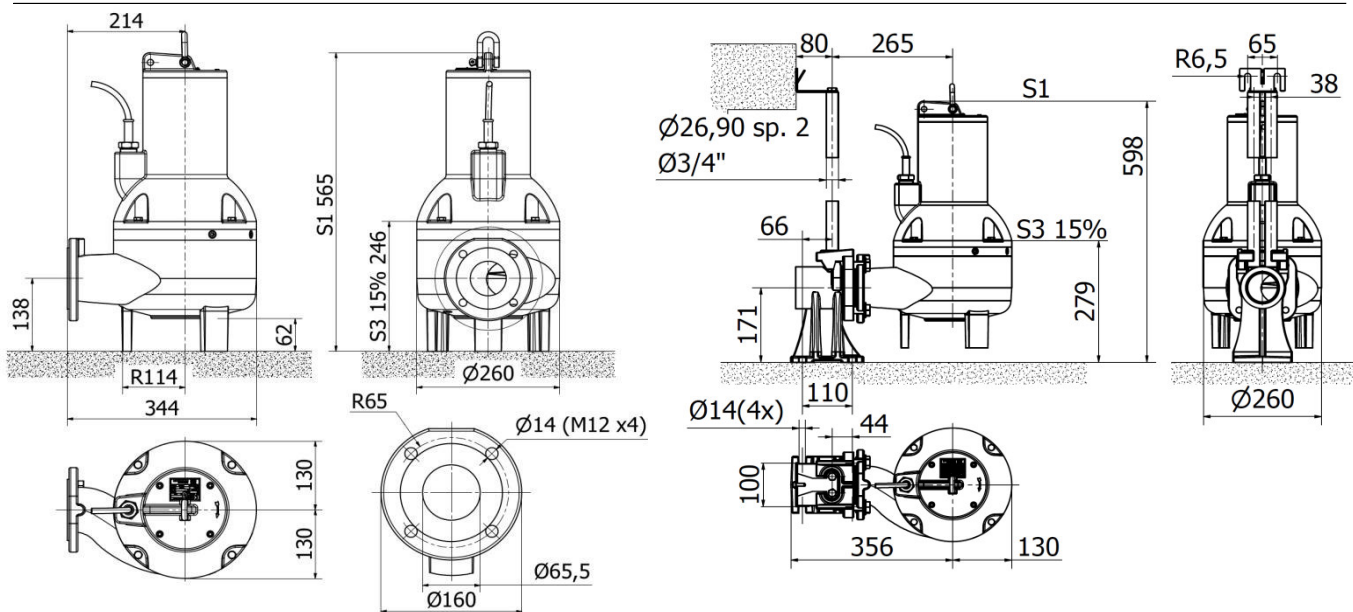


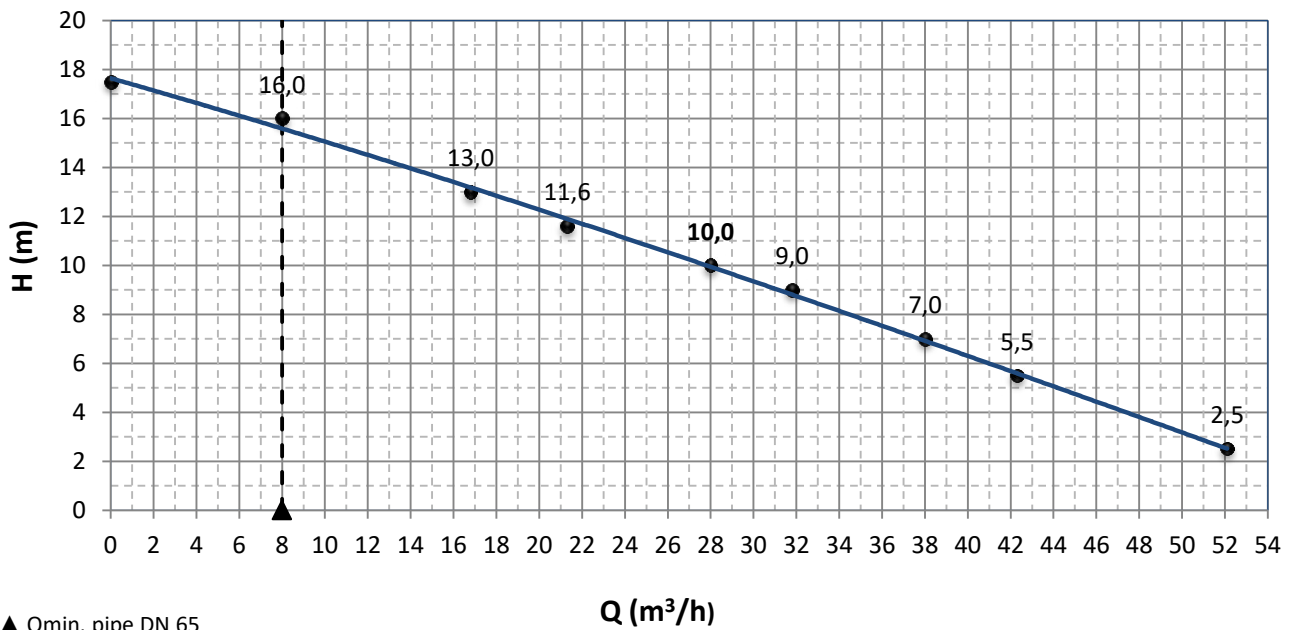
Cuscinetti sovradimensionati  
 Heavy-duty bearings  
 Robustes roulements  
 Cojinetes de servicio pesado

Camera olio per il raffreddamento e la lubrificazione delle tenute meccaniche.  
 Oil chamber for cooling and lubrication of mechanical seals.  
 Chambre d'huile pour le refroidissement et la lubrification des garnitures mécaniques.  
 Cámara de aceite para la refrigeración y la lubricación de los sellos mecánicos.

Idraulica Vortex con passaggio di corpi solidi: 65 mm  
 Hydraulic Vortex with solids passage: 65 mm  
 Vortex hydraulique avec passage solides: 65 mm  
 Vortex hidráulico con paso de sólidos : 65 mm

### DIMENSIONI - DIMENSIONS - DIMENSIONES -





**PORTATA - FLOW - DEBIT - FLUJO**

l/min	0,0	133,3	280,0	355,0	466,7	<b>530,0</b>	633,3	705,0	868,3
l/sec	0,0	2,2	4,7	5,9	7,8	<b>8,8</b>	10,6	11,8	14,5
m³/h	0,0	8,0	16,8	21,3	28,0	<b>31,8</b>	38,0	42,3	52,1

**PREVALENZA - HEAD - HAUTEUR - ALTURA**

m	17,5	16,0	13,0	11,6	10,0	<b>9,0</b>	7,0	5,5	2,5
---	------	------	------	------	------	------------	-----	-----	-----

**DATI TECNICI - TECHNICAL DATAS - CARACTERISTIQUES TECHNIQUES - DATOS TECNICOS**

dati motore-motor data-caractéristiques du moteur-datos del motor				idraulica-hydraulic-hydraulique-hidraulica	
Tensione nominale Nominal voltage Tension nominal Tensión nominal	V 3x400 Hz 50	Corrente di spunto Starting current Courant de démarrage Corriente de arranque	27,0 A	Mandata della pompa Discharge of the pump Refolement du pompe Descarga de la bomba	DN 65 G 2"½
Velocità nominale Nominal Speed Vitesse nominal Velocidad nominal	2830 1/min	Corrente max. assorbita Max absorbed current Consommation maximale Corriente max. de consumo	5,4 A	Rendimento idraulico massimo Maximum hydraulic efficiency Maximum rendement hydraulique Maxima eficiencia hidráulica	36%
Pot. max. assorbita dalla rete P1 Max.abs.power from main P1 Max. puissance de la reseau P1 Potencia max. de la red P1	3,3 kW	Condensatore Capacitor Condensaterur Condensadorconsumo	- µF	Temperatura massima del liquido Pumped liquid max temperature Température maximale du liquide Temperatura maxima del liquido	40°C
Potenza all'albero P2 Shaft power P2 Max. d'energie hydraulique P2 Max. potencia hidráulica P2	2,2 kW	Fattore di potenza Power factor Facteur de puissance Factor de potencia	cos φ 0,91	Numero massimo di avviamenti/ora Max. startings per hour Nombre max. de démarrages/heure Nr. Max comienzo/h	25
<b>Tolleranze secondo UNI EN ISO 9906 annex A</b> Le curve si riferiscono a liquidi con densità di 1 kg/dm3 e viscosità pari a quella dell'acqua in condizioni standard Curves established for liquids with density 1kg/dm3 and same viscosity than water				Peso Weight Poids Peso	58 kg